



Materiál na zasadnutie Mestského zastupiteľstva v Kežmarku

Predkladá:	Primátor mesta
Na rokovanie dňa:	24. 10. 2019
K bodu programu:	02.
Názov materiálu:	Schválenie programu Mestského zastupiteľstva v Kežmarku a voľba návrhovej komisie, volebnej komisie, a určenie overovateľov zápisnice a zapisovateľky.
Obsah materiálu:	1. Dôvodová správa. 2. Návrh na uznesenie.
Potrebné k schváleniu:	nadpolovičná väčšina prítomných poslancov
Počet strán materiálu:	4
Prílohy k ZM:	- žiadne
Meno funkcia a podpis predkladateľa:	PhDr. Mgr. Ján Ferenčák primátor mesta Kežmarok

Pre potreby rokovania MsZ je potrebné schváliť program zasadnutí MsZ. V zmysle novely zákona o obecnom zriadení hlasuje MsZ najskôr o predložennom návrhu programu väčšinou prítomných poslancov. Následné návrhy na zmenu a doplnenie programu rokovania MsZ sú schvaľované v zmysle novely nadpolovičnou väčšinou všetkých poslancov.

Návrh na uznesenie:

Mestské zastupiteľstvo v Kežmarku

s c h v a ľ u j e program rokovania Mestského zastupiteľstva v Kežmarku takto:

Program:

1. Otvorenie
2. Schválenie programu Mestského zastupiteľstva v Kežmarku a voľba návrhovej komisie, volebnej komisie a určenie overovateľov zápisnice a zapisovateľky
3. Správa o plnení uznesení prijatých Mestským zastupiteľstvom v Kežmarku
4. Návrh na zmenu rozpočtu Mesta Kežmarok pre rok 2019
5. Návrh VZN Kežmarok č. .../2019, ktorým sa mení VZN mesta Kežmarok č. 12/2018 o vymedzení úsekov miestnych komunikácií na dočasné parkovanie motorových vozidiel v znení VZN mesta Kežmarok č. 4/2019.
6. Návrh na pridelenie dotácie pre občianske združenie Goralik z rozpočtu mesta Kežmarok na rok 2019 podľa VZN č. 3/2016 v znení VZN č. 8/2016
7. Vysporiadanie vzťahov k nehnuteľnostiam
 - Návrh na prenájom nehnuteľností-objektov a pozemkov k. ú. Tatranská Lomnica – Štefan Žiak a manž. Gabriela
 - Návrh na prenájom nebytových priestorov v objekte ZŠ Dr. Daniela Fischera 2, Kežmarok:
 - Základná umelecká škola Antona Cígera, Hviezdoslavova 12, Kežmarok
 - TARGET Academy, n. o., Karpatská 15, Poprad
 - Návrh na prenájom nebytových priestorov v objekte ZŠ s MŠ, Nižná brána 8, Kežmarok:
 - Základná umelecká škola Antona Cígera, Hviezdoslavova 12, Kežmarok
 - Centrum voľného času, Gen. Štefánika 47, Kežmarok
 - Návrh na prenájom nebytových priestorov v objekte ZŠ - Grundschule, Hradné námestie 38, Kežmarok - Mestský športový klub Kežmarok, Trhovište 2, Kežmarok
 - Návrh na prenájom nebytových priestorov v Mestskej športovej hale Vlada Jančeka:
 - Mestský športový klub Kežmarok, Trhovište 2, Kežmarok
 - 1.Mestský futbalový klub Kežmarok, Trhovište 2, Kežmarok
 - OZ Klub priateľov Magury, Michalská 18, Kežmarok
 - Súkromná spojená škola, Biela voda 2, Kežmarok
 - Návrh na prenájom ľadovej plochy v objekte zimného štadióna pre:
 - Centrum voľného času, Gen. Štefánika 47, Kežmarok
 - Informácia o odpredaji bytov v objekte:
 - Hlavné námestie 11, Kežmarok
 - Kostolné námestie 6, Kežmarok a návrh na zriadenie vecného bremena na pozemku parc. č. CKN 348/2, k. ú. Kežmarok

- Návrh na odpredaj časti pozemku CKN 3180/1, k. ú. Kežmarok – Juraj Adamjak, Slavkovská 1792/64, Kežmarok
 - Návrh na zmenu uznesenia MsZ
 - č. 206/2017 – Ing. Jozef Debre
 - č. 283/2017 – VSD, a. s.
 - č. 129/2018 – Hildegarda Holubová, Mlynčeky č. 13
 - č. 234/2019 – Nájom bytu č. 11, Košická 1
 - Návrh na predĺženie nájmu bytu č. 1 v Dome s opatrovateľskou službou v Kežmarku, Baštová 1588/8
 - Návrh na predĺženie nájmu bytu č. 7 v Dome s opatrovateľskou službou v Kežmarku, Baštová 1588/8
 - Návrh na predĺženie nájmu bytu č. 12 v Dome s opatrovateľskou službou v Kežmarku, Baštová 1588/8
 - Návrh na predĺženie nájmu bytu č. 21 v Dome s opatrovateľskou službou v Kežmarku, Baštová 1588/8
 - Návrh na predĺženie nájmu bytu č. 29 v Dome s opatrovateľskou službou v Kežmarku, Baštová 1588/8
 - Návrh na opakovaný nájom bytov –
 - Gen. Štefánika 1049/14
 - Lanškrounská 2501/1A
 - Lanškrounská 2527/1C
 - Weilburská 2442/7
 - Weilburská 2550/9,11,13
 - Návrh na predĺženie nájmu bytov
 - Hlavné námestie 114/11
 - Weilburská 2396/1, 3
 - Návrh na nájom bytov
 - č. 24, Weilburská 2550/13
 - č. 1, Lanškrounská 2527/1B
 - č. 15 Lanškrounská 2527/1C
 - č. 2, Weilburská 2550/9
 - č. 9, Weilburská 2550/9
 - Návrh na zverenie majetku do správy:
 - ZŠ, Dr. Daniela Fischera 2 Kežmarok
 - MŠ, Možiarska 1 Kežmarok
 - Návrh na odkúpenie pozemku
 - parc. č. E KN 5017/1, k. ú. Kežmarok
 - parc. č. C KN 658/1, k. ú. Kežmarok
 - Návrh na bezplatný prevod vlastníctva nehnuteľného majetku PRIMUM, s.r.o.
 - Návrh na zriadenie vecného bremena
 - VSD, a. s. Košice
 - vlastníci bytov v bytovom dome Gen. Štefánika 23 - 25 Kežmarok
8. 1. Návrh na schválenie žiadosti o poskytnutie dotácie a spolufinancovania z rozpočtovej kapitoly Ministerstva kultúry SR - Názov projektu: Obnova meštianskeho domu „Barónka“ na ul. Hlavné námestie č. 46 v Kežmarku s číslom ÚZPF 2654/1
2. Návrh na schválenie žiadosti o poskytnutie dotácie a spolufinancovania z rozpočtovej kapitoly Ministerstva kultúry SR - Názov projektu: Komplexná rekonštrukcia NKP Reduta na ul. Hlavné námestie 3 v Kežmarku s číslom ÚZPF 2613/0

3. Návrh na schválenie žiadosti o poskytnutie dotácie a spolufinancovania z Ministerstva dopravy a výstavby SR - Názov projektu: Realizácia cyklistickej doplnkovej infraštruktúry v Kežmarku
9. Rôzne
10. Interpelácie
11. Záver

Pre potreby rokovania MsZ je potrebné zvoliť alebo určiť dočasné orgány a funkcie.

Návrh na uznesenie:
Mestské zastupiteľstvo v Kežmarku

v o l í do návrhovej komisie
p. poslankyňu Janku Gantnerovú
p. poslankyňu Martu Sabolovú

v o l í do volebnej komisie
p. poslanca Jozefa Matiu za predsedu komisie
p. poslanca Matúša Poláka za člena komisie
p. poslanca Ondreja Jankuru za člena komisie

b e r i e n a v e d o m i e
- primátorom určených overovateľov zápisnice
p. poslanca Vojtecha Wagnera
p. poslanca Jaroslava Maitnera

- primátorom určenú zapisovateľku
p. Veroniku Klukošovskú



**Materiál na zasadnutie Mestského zastupiteľstva
v Kežmarku**

Predkladá : **Hlavný kontrolór mesta**

Na rokovanie dňa: **24.10.2019**

K bodu programu: **3.**

Názov materiálu: **Správa o plnení uznesení prijatých Mestským zastupiteľstvom v Kežmarku ku dňu 10.10.2019 za kontrolované obdobie roka 2019 a predchádzajúce obdobia**

Obsah materiálu: **1. Návrhy na uznesenia**

Potrebné k schváleniu: **- Nadpolovičná väčšina prítomných**

Počet strán materiálu: **3**

Prílohy k ZM: **-**

Meno funkcia a podpis predkladateľa: **JUDr. Mgr. Ondrej Teraj
Hlavný kontrolór mesta Kežmarok**

V Y H O D N O T E N I E
Stavu plnenia uznesení prijatých Mestským zastupiteľstvom
v Kežmarku ku dňu 10.10.2019

Rok 2017 :

V priebežnom plnení zostáva uznesene: č. 300.

Uznesenie č. 300

Mestské zastupiteľstvo v Kežmarku schválilo odkúpenie časti pozemkov v k. ú. Kežmarok pre výstavbu cyklochodníka: "Cesta okolo Tatier, úsek k. ú. Kežmarok – Huncovce" do vlastníctva mesta Kežmarok za cenu 1,00 EUR/m², od vlastníkov pozemkov zapísaných na listoch vlastníctva:

LV č. 3980: parcela E-KN č. 5237, predpokladaný záber 256 m²

LV č. 1724 : parcela C-KN č. 5238, predpokladaný záber 32 m² parcela E-KN č. 5239, predpokladaný záber 374 m²

LV č. 4443: parcela E-KN č. 5241, predpokladaný záber 525 m² parcela E-KN č. 5384/1, predpokladaný záber 153 m² parcela E-KN č. 5384/2, predpokladaný záber 40 m² parcela E-KN č. 5385, predpokladaný záber 154 m² parcela E-KN č. 5386, predpokladaný záber 197 m² parcela E-KN č. 5387, predpokladaný záber 584 m² parcela E-KN č. 5388, predpokladaný záber 8 m²

LV č. 2972: parcela C-KN č. 5389, predpokladaný záber 649 m²

LV č. 2782: parcela E-KN č. 5391/1, predpokladaný záber 248 m²

LV č. 4090: parcela E-KN č. 5421, predpokladaný záber 2608 m² parcela E-KN č. 5422, predpokladaný záber 169 m².

Na zrealizovaní tohto uznesenia sa aj naďalej pracuje. Mesto vypracovalo zmluvy o budúcej kúpnej zmluve na majetkovo právne vysporiadanie pozemkov pod budúcim cyklochodníkom. Tieto zmluvy boli zaslané spolu 54 fyzickým osobám k preštudovaniu a podpísaniu. K dnešnému dňu bolo podpísaných 17 zmlúv. Aj naďalej sa intenzívne rokuje s vlastníkmi, ktorí doposiaľ zmluvy nepodpísali pretože požadovali vyššiu cenu. Vec komplikujú aj iné rôzne okolnosti, ktoré mesto nemôže ovplyvniť a to že v 4 prípadoch došlo k úmrtiu vlastníkov a preto bude potrebné počkať na právoplatné rozhodnutia o dedičstve a potom rokovať s novými vlastníkmi. Tiež niektorí vlastníci medzitým previedli pozemky na iné osoby a preto bolo potrebné vypracovať nové zmluvy s novými vlastníkmi, ktoré už boli vypracované a zaslané k podpisu, avšak stále sú aj takí vlastníci, ktorí nesúhlasia s ponúkanou cenou na m² a odmietajú podpísať zmluvy.

Rok 2018 :

V priebežnom plnení zostávajú 3 uznesenia: č. 129, 188, 219.

Rok 2019 :

V priebežnom plnení zostáva 22 uznesení: č. 70, 71, 160, 162, 174, 187-195, 200-204, 211, 238, 239.

Priebežne plnenie uznesení MsZ je veľmi často podmienené objektívnymi okolnosťami ktoré musia nastať, aby mohli byť tieto uznesenia splnené. Jedná sa o uznesenia najmä oddelenia majetkoprávneho a správy majetku, oddelenia územného plánu, životného prostredia a stavebného poriadku, oddelenia projektov a verejného obstarávania a ekonomického oddelenia, ktoré sú často vzájomne podmienené a spolu súvisia, ich plnenie závisí v mnohých prípadoch okrem iného aj od právoplatných rozhodnutí iných orgánov štátnej správy, ako aj iných subjektov a ich plnenie ovplyvňujú taktiež časté zmeny právnych predpisov a z toho vyplývajúce rôzne obmedzenia a povinnosti vyplývajúce z týchto zmien ktoré priamo súvisia s plnením prijatých uznesení.

Návrh na uznesenie:

Mestské zastupiteľstvo v Kežmarku berie na vedomie správu o plnení uznesení prijatých Mestským zastupiteľstvom v Kežmarku ku dňu 10.10.2019, za kontrolované obdobie roka 2019 a predchádzajúce obdobia.



KEŽMAROK
MODERNÝ • DYNAMICKÝ • HISTORICKÝ

Mesto Kežmarok
Hlavný kontrolór
Hlavné námestie 1, 060 01 Kežmarok



Materiál na zasadnutie Mestského zastupiteľstva v Kežmarku

Predkladá: **Ekonomické oddelenie**

Na rokovanie dňa: **24. 10. 2019**

K bodu programu: **4.**

Názov materiálu: **Návrh na zmenu rozpočtu Mesta Kežmarok
pre rok 2019**

Obsah materiálu: **1. Dôvodová správa
2. Návrhová časť rokovaného materiálu
3. Návrh na uznesenie
4. Tabuľková časť**

Potrebné k schváleniu: - **viac ako ½ prítomných poslancov**

Počet strán materiálu: 18

Prílohy k ZM: - žiadne

Meno funkcia
a podpis
predkladateľa: **Ing. Drahomíra Polovková**
vedúca ekonomického oddelenia

a) Dôvodová správa:

Rozpočet Mesta Kežmarok na rok 2019 bol schválený uznesením Mestského zastupiteľstva v Kežmarku č. 294/2018 zo dňa 13.12.2018. Rozpočet mesta bol zmenený rozpočtovými opatreniami č. 1-11/2019 – účelové zdroje, rozpočtovým opatrením č. 1/2019 schválený Mestským zastupiteľstvom v Kežmarku uznesením č. 11/2019, rozpočtovým opatrením č. 2/2019 schválený Mestským zastupiteľstvom v Kežmarku uznesením č. 44/2019, rozpočtovým opatrením č. 3/2019 schválený Mestským zastupiteľstvom v Kežmarku uznesením č. 54/2019, rozpočtovým opatrením č. 4/2019 schválený Mestským zastupiteľstvom v Kežmarku uznesením č. 117/2019 a rozpočtovým opatrením č. 05/2019 schválený Mestským zastupiteľstvom v Kežmarku uznesením č. 181/2019. Návrh na rozpočtové opatrenie je spracovaný v súlade s § 14 ods. 2 zákona č. 583/2004 Z. z. o rozpočtových pravidlách územnej samosprávy v znení neskorších predpisov. Bližšia špecifikácia zmeny rozpočtu Mesta Kežmarok pre rok 2019 rozpočtovým opatrením č. 06/2019 je uvedená podľa požiadaviek jednotlivých subjektov rozpočtového hospodárenia mesta Kežmarok v prílohe.

Po zohľadnení všetkých predložených požiadaviek na rozpočtovú zmenu celkový rozpočet mesta ostáva vyrovnaný vo výške 29 884 594 €.

Podrobnejšie informácie o jednotlivých podnetoch sa nachádzajú v tabuľkovej časti návrhu.

Stanovisko komisie financií a rozpočtu:

Komisia financií a rozpočtu odporúča Mestskému zastupiteľstvu v Kežmarku schváliť Návrh na zmenu rozpočtu Mesta Kežmarok pre rok 2019.

Návrh na uznesenie

Mestské zastupiteľstvo v Kežmarku

s c h v a ľ u j e

a) zmenu rozpočtu Mesta Kežmarok pre rok 2019 rozpočtovým opatrením č. 06/2019 podľa predloženého návrhu

b) zníženie príspevku na bežné výdavky pre Verejnoprospešné služby Mesta Kežmarok vo výške 13 000 €

c) zníženie vecnosti a objemu finančných prostriedkov z Rezervného fondu Mesta Kežmarok v roku 2019 vo výške 25 000 € na finančné krytie aktivity:

- Prestavba križovatky na okružnú - sídlisko JUH,

d) doplnenie vecnosti a objemu finančných prostriedkov z Rezervného fondu Mesta Kežmarok v roku 2019 vo výške 25 000 € na finančné krytie aktivity:

- technické dovybavenie školskej jedálne – Základná škola Dr. Daniela Fischera 2,
- technické dovybavenie školskej jedálne – Základná škola s materskou školou, Nižná brána 8,

- technické dovybavenie výdajnej školskej jedálne – Základná škola – Grundschule, Hradné námestie č. 38.

ROZPOČTOVÉ OPATRENIE č. 06 / 2019
n á v r h na rokovanie MsZ

údaje sú uvádzané v €

Schválený rozpočet bežných príjmov mestavrátane RO	Zmeny rozpočtu v roku 2019 celkom - účelové zdroje	Zmena rozpočtu č. 1-5	Zmena rozpočtu č. 6	Bežné príjmy mesta po zmene rozpočtu	Bežné príjmy rozpočtových organizácií po zmene rozpočtu	Bežné príjmy mesta a RO	Schválený rozpočet bežných výdavkov mesta	Zmeny rozpočtu v roku 2019 celkom - účelové zdroje	Zmena rozpočtu č. 1-5	Zmena rozpočtu č. 6	Bežné výdavky mesta po zmene rozpočtu	Bežné výdavky rozpočtových organizácií po zmene rozpočtu	Bežné výdavky mesta a RO po zmene rozpočtu	Rozdiel bežného rozpočtu
15 273 468	283 867	552 902	-65 900	16 044 337	1 424 310	17 468 647	7 487 425	87 828	245 773	-142 915	7 678 111	8 525 202	16 203 313	1 265 334
Schválený rozpočet kapitálových príjmov mesta	Zmeny rozpočtu v roku 2018 celkom - účelové zdroje	Zmena rozpočtu č. 1-5	Zmena rozpočtu č. 6	Kapitálové príjmy mesta po zmene rozpočtu	Kapitálové príjmy rozpočtových organizácií po zmene rozpočtu	Kapitálové príjmy mesta a RO po zmene rozpočtu	Schválený rozpočet kapitálových výdavkov mesta	Zmeny rozpočtu v roku 2019 celkom - účelové zdroje	Zmena rozpočtu č. 1-5	Zmena rozpočtu č. 6	Kapitálové výdavky mesta po zmene rozpočtu	Kapitálové výdavky rozpočtových organizácií po zmene rozpočtu	Kapitálové výdavky mesta a RO po zmene rozpočtu	Rozdiel kapitálového rozpočtu
3 332 841	-277 011	0	0	3 055 830	0	3 055 830	7 893 510	-276 741	4 428 500	-25 000	12 020 269	56 212	12 076 481	-9 020 651
Schválený rozpočet finančných príjmov mesta	Zmeny rozpočtu v roku 2018 celkom - účelové zdroje	Zmena rozpočtu č. 1-5	Zmena rozpočtu č. 6	Finančné príjmy mesta po zmene rozpočtu	Finančné príjmy rozpočtových organizácií po zmene rozpočtu	Finančné príjmy mesta a RO po zmene rozpočtu	Schválený rozpočet finančných výdavkov mesta	Zmeny rozpočtu v roku 2019 celkom - účelové zdroje	Zmena rozpočtu č. 1-5	Zmena rozpočtu č. 6	Finančné výdavky mesta po zmene rozpočtu	Finančné výdavky rozpočtových organizácií po zmene rozpočtu	Finančné výdavky mesta a RO po zmene rozpočtu	Rozdiel rozpočtu finančných operácií
4 884 916	199 203	4 227 500	0	9 311 619	48 498	9 360 117	1 521 800	83 000	0	0	1 604 800	0	1 604 800	7 755 317
Schválený rozpočet príjmov mesta spolu	Zmeny rozpočtu v roku 2018 celkom - účelové zdroje	Zmena rozpočtu č. 1-5	Zmena rozpočtu č. 6	Príjmy mesta po zmene rozpočtu spolu	Príjmy rozpočtových organizácií po zmene rozpočtu spolu	Príjmy mesta a RO po zmene rozpočtu	Schválený rozpočet výdavkov mesta spolu	Zmeny rozpočtu v roku 2019 celkom - účelové zdroje	Zmena rozpočtu č. 1-5	Zmena rozpočtu č. 6	Výdavky mesta po zmene rozpočtu spolu	Výdavky rozpočtových organizácií po zmene rozpočtu spolu	Výdavky mesta a RO po zmene rozpočtu	Rozdiel rozpočtu celkom
23 491 225	206 059	4 780 402	-65 900	28 411 786	1 472 808	29 884 594	16 902 735	-105 913	4 674 273	-167 915	21 303 180	8 581 414	29 884 594	0

Kežmarok, 15.10.2019

Spracovala: Ing. Drahomíra Polovková

**Rozpočtové organizácie
- n á v r h na rokovanie MsZ**

údaje sú uvádzané v €

Schválený rozpočet bežných príjmov RO	Zmeny rozpočtu v roku 2019 celkom - účelové zdroje	Zmena rozpočtu č. 1-5	Zmena rozpočtu č. 6	Bežné príjmy RO po zmene rozpočtu	Schválený rozpočet bežných výdavkov RO	Zmeny rozpočtu v roku 2019 celkom - účelové zdroje	Zmena rozpočtu č. 1-5	Zmena rozpočtu č. 6	Bežné výdavky RO po zmene rozpočtu
1 180 775	0	163 939	79 596	1 424 310	7 762 265	311 972	308 566	142 399	8 525 202
Schválený rozpočet kapitálových príjmov RO	Zmeny rozpočtu v roku 2019 celkom - účelové zdroje	Zmena rozpočtu č. 1-5	Zmena rozpočtu č. 6	Kapitálové príjmy RO po zmene rozpočtu	Schválený rozpočet kapitálových výdavkov RO	Zmeny rozpočtu v roku 2019 celkom - účelové zdroje	Zmena rozpočtu č. 1-5	Zmena rozpočtu č. 6	Kapitálové výdavky RO po zmene rozpočtu
0	0	0	0	0	7 000	0	10 000	39 212	56 212
Schválený rozpočet finančných príjmov RO	Zmeny rozpočtu v roku 2019 celkom - účelové zdroje	Zmena rozpočtu č. 1-5	Zmena rozpočtu č. 6	Finančné príjmy RO po zmene rozpočtu	Schválený rozpočet finančné výdavkov RO	Zmeny rozpočtu v roku 2019 celkom - účelové zdroje	Zmena rozpočtu č. 1-5	Zmena rozpočtu č. 6	Finančné výdavky RO po zmene rozpočtu
0	0	48 498	0	48 498	0	0	0	0	0
Schválený rozpočet príjmov RO spolu	Zmeny rozpočtu v roku 2019 celkom - účelové zdroje	Zmena rozpočtu č. 1-5	Zmena rozpočtu č. 6	Príjmy RO po zmene rozpočtu	Schválený rozpočet výdavkov RO spolu	Zmeny rozpočtu v roku 2018 celkom - účelové zdroje	Zmena rozpočtu č. 1-5	Zmena rozpočtu č. 6	Výdavky RO po zmene rozpočtu
1 180 775	0	212 437	79 596	1 472 808	7 769 265	311 972	318 566	181 611	8 581 414

Kežmarok, 15.10.2019

Spracovala: Ing. Drahomíra Polovková



MESTO KEŽMAROK

Mestský úrad

ekonomické oddelenie

Hlavné námestie 1, 060 01 Kežmarok

KEŽMAROK
MODERNÝ • DYNAMICKÝ • HISTORICKÝ

Rozpočtové opatrenie č. 06 / 2019 - MsZ

- n á v r h na rokovanie

Bežné príjmy

v €

Kód ekonom. klasifikácie	Názov položky	Schválený rozpočet	Návrh úpravy	Upravený rozpočet
111003	Výnos dane z príjmov fyzických osôb	7 642 052	24 000	7 666 052
133001	Daň za psa	13 000	-1 000	12 000
133013	Poplatok za komunálny odpad	420 000	-8 700	411 300
212003	Príjem z prenajatých budov, priestorov a objektov - majetkové odd.	60 000	-18 000	42 000
212003	Príjem z prenajatých budov, priestorov a objektov - Športoviská	182 000	-11 900	170 100
221004	Administratívne poplatky - Matrika	12 500	-2 500	10 000
222003	Pokuty, penále a iné sankcie MsP	30 000	-10 000	20 000
223001	Príjem za predaj výrobkov, tovarov a služieb EL'RO, trhy	160 000	-19 000	141 000
223001	Opatrovateľská služba	57 000	-2 800	54 200
223003	Príjem za stravné	65 000	-13 000	52 000
244	Úroky z terminovaných vkladov	3 000	-3 000	0
	Spolu		-65 900	

Bežné príjmy rozpočtových organizácií v €:

Kód ekonom. klasifikácie	Názov položky	Schválený rozpočet	Návrh úpravy	Upravený rozpočet
223002	RO - MŠ, K. Kuzmányho s jedálňou	20 000	3 000	23 000
223001	RO - MŠ, K. Kuzmányho s jedálňou	6 700	600	7 300
312001	RO - MŠ, K. Kuzmányho s jedálňou	10 510	6 090	16 600
232002	RO - MŠ, Cintorínska s jedálňou	10 500	1 500	12 000
312001	RO - MŠ, Cintorínska s jedálňou	0	2 300	2 300
223003	RO - MŠ, Cintorínska s jedálňou	22 000	-4 000	18 000
453	RO - MŠ, Cintorínska s jedálňou	0	1 300	1 300
311	RO - MŠ, Cintorínska s jedálňou	0	600	600
223001	RO - MŠ, Možiarská s jedálňou	2 800	600	3 400
223002	RO - MŠ, Možiarská s jedálňou	9 800	4 550	14 350
312001	RO - MŠ, Možiarská s jedálňou	15 130	4 446	19 576
212003	RO- Centrum voľného času	0	300	300
312007	RO- Centrum voľného času	2 000	1 150	3 150
292027	RO- Centrum voľného času	0	620	620
223002	RO- Centrum voľného času	0	10 140	10 140
223002	RO - Základná umelecká škola Antona Cígera	19 000	11 000	30 000
212003	RO - ZŠ, Nižná brána 8	12 500	1 000	13 500
292017	RO - ZŠ, Nižná brána 8	2 400	500	2 900
311	RO - ZŠ, Nižná brána 8	1 700	1 800	3 500
292019	RO -ZŠ, Nižná brána 8	640	260	900

312001	RO -ZŠ, Nižná brána 8	113 620	-25 620	88 000
223001	RO -ŠJ, Nižná brána 8	36 500	1 500	38 000
312007	RO -ŠJ, Nižná brána 8	700	-300	400
223003	RO -ŠJ, Nižná brána 8	128 000	-28 000	100 000
223002	RO -MŠ, Nižná brána 8	7 400	300	7 700
312001	RO -MŠ, Nižná brána 8	0	4 890	4 890
312001	RO -ŠKD, Nižná brána 8	0	3 340	3 340
223001	RO -ZŠ, Hradné námestie 38	8 500	5 000	13 500
212003	RO -ZŠ, Hradné námestie 38	4 000	2 000	6 000
292017	RO -ZŠ, Hradné námestie 38	0	90	90
331001	RO -ZŠ, Hradné námestie 38	900	1 640	2 540
312001	RO -ZŠ, Hradné námestie 38	27 500	48 300	75 800
311	RO -ZŠ, Hradné námestie 38	0	50	50
223002	RO -ŠKD, Hradné námestie 38	11 000	1 000	12 000
223003	RO -ŠJ, Hradné námestie 38	0	2 100	2 100
223001	RO -ŠJ, Hradné námestie 38	0	2 400	2 400
292027	RO - ZŠ, Dr.D.Fischera 2	0	330	330
223002	RO - ŠKD, Dr.D.Fischera 2	14 600	-1 180	13 420
223001	RO - ZPS a ZOS	0	15 500	15 500
223003	RO - ZPS a ZOS	62 400	-3 500	58 900
292027	RO - ZPS a ZOS	0	2 000	2 000
	Spolu		79 596	

Kapitálové príjmy

Kód ekonom. klasifikácie	Názov položky	Schválený rozpočet	Návrh úpravy	Upravený rozpočet
				0
				0
	Spolu		0	

Bežné výdavky

Program	Názov položky	Schválený rozpočet	Návrh úpravy	Upravený rozpočet
1.1.1.	Výkon funkcie primátora mesta	13 000	-4 000	9 000
1.2.3.	Príprava žiadosti o dotácie a spolufin.projekt.zámerov	96 729	-1 000	95 729
1.4.	Daňová politika	1 000	-500	500
2.1.1.	Marketingová stratégia	1 000	-1 000	0
2.1.5.	Turistické a cyklistické trasy	5 140	-4 000	1 140
2.2.1	Web stránka mesta	3 090	-1 015	2 075
2.2.5.	Členstvo v samosprávnych organizáciach	18 800	-3 000	15 800
2.2.6.	Vzťahy so zahr.partnerskými mestami	7 000	-2 000	5 000
3.2	Právne služby	35 000	-17 000	18 000
3.3.	Interné informačné služby	150 820	-11 000	139 820
5.1.1.	Hliadkovanie	515 250	-12 300	502 950
5.4.2.	Bežná údržba a oprava VO	43 000	-11 000	32 000
<i>v tom</i>	<i>príspevok pre VPS</i>	<i>43 000</i>	<i>-11 000</i>	<i>32 000</i>
6.1.2	Zneškodňovanie odpadu	130 000	11 000	141 000
11.1.	Starostlivosť o pamiatkové objekty	6 000	-2 000	4 000
11.2.3.	Európske ľudové remeslo a iné trhy	225 300	-13 300	212 000
12.4.	Drobná oddychová architektúra mesta	10 000	-2 000	8 000
<i>v tom</i>	<i>príspevok pre VPS</i>	<i>10 000</i>	<i>-2 000</i>	<i>8 000</i>
13.2.4.	Jednorázová dávka sociálnej pomoci	3 500	-300	3 200
13.3.2.	Príspevok na osamostatnenie sa mladého dospelého	2 500	-2 500	0
13.4.2	Ambulantná opatrovateľská služba	262 300	-35 000	227 300
15.2.	Stredisko zdravotníckych služieb	138 050	-10 000	128 050
16.	Administratíva	1 668 517	-18 000	1 650 517
17.	Občania skrašľujú svoje mesto	15 000	-3 000	12 000
	Spolu		-142 915	

Bežné výdavky rozpočtových organizácií

Program	Názov položky	Schválený rozpočet	Návrh úpravy	Upravený rozpočet
				0
9.1.1	RO - MŠ, Možiarská s jedálňou	268 665	9 596	278 261
9.1.2	RO - MŠ, Cintorínska s jedálňou	278 132	1 700	279 832
9.1.3	RO - MŠ, K. Kuzmányho s jedálňou	492 370	9 690	502 060
9.1.7	MŠ pri ZŠ sv.Kríža s jedálňou	361 458	8 660	370 118
9.2.1	RO - ZŠ, Dr.D.Fischera 2	1 778 140	11 723	1 789 863
9.2.2	RO - ZŠ, Hradné námestie 38	1 287 746	59 696	1 347 442
9.2.3	RO - ZŠ s MŠ, Nižná brána 8	1 989 555	-37 330	1 952 225
9.3.1	RO - Centrum voľného času	170 757	12 210	182 967
9.4.1	RO - Základná umelecká škola Antona Cígera	413 540	123 560	537 100
9.4.2	RO - Základná umelecká škola, Petržalská	247 188	-59 126	188 062
13.1.1	RO - ZPS a ZOS	479 688	2 020	481 708
	Spolu		142 399	

Kapitálové výdavky

Program	Názov položky	Schválený rozpočet	Návrh úpravy	Upravený rozpočet
7.1.1.	Okružná križovatka Juh	290 000	-25 000	265 000
10.4.3	Zimný štadión - KV	2 720 000	-150 000	2 570 000
15.2	Stredisko zdravotníckych služieb CZIS - KV	1 440 000	150 000	1 590 000
	Spolu		-25 000	

Kapitálové výdavky rozpočtových organizácií

Program	Názov položky	Schválený rozpočet	Návrh úpravy	Upravený rozpočet
9.1.7	MŠ pri ZŠ sv.Kríža s jedálňou - KV	7 000	-1 248	5 752
9.2.1	RO - ŠJ, Dr.D.Fischera 2 - KV	0	10 000	10 000
9.2.2	RO - ZŠ, Hradné námestie 38 - KV	6 000	8 480	14 480
9.2.3	RO - ŠJ, Nižná brána 8 - KV	0	10 000	10 000
13.1.1.	RO - ZPS a ZOS - KV	4 000	11 980	15 980
	SPOLU		39 212	

Príjmy finančných operácií

Kód ekonom. klasifikácie	Názov položky	Schválený rozpočet	Návrh úpravy	Upravený rozpočet
				0
				0
	Spolu		0	

Príjmy finančných operácií rozpočtových organizácií

Kód ekonom. klasifikácie	Názov položky	Schválený rozpočet	Návrh úpravy	Upravený rozpočet
				0
				0
	Spolu		0	

Výdavky finančných operácií

Program	Názov položky	Schválený rozpočet	Návrh úpravy	Upravený rozpočet
				0
				0
	Spolu		0	

Kežmarok, 15.10.2019

Spracovala: Ing. Drahomíra Polovková



KEŽMAROK
MODERNÝ • DYNAMICKÝ • HISTORICKÝ

MESTO KEŽMAROK

Mestský úrad

ekonomické oddelenie

Hlavné námestie 1, 060 01 Kežmarok

Rozpočtové opatrenie č. 06/ 2019 - MsZ - sumarizácia podľa druhu rozpočtových opatrení - návrh na rokovanie

v €

a) Presun rozpočtovaných prostriedkov v rámci schváleného rozpočtu, pričom sa nemenia celkové príjmy a celkové výdavky:

Príjmy:

Kód ekonom. klasifikácie	Názov položky	Schválený rozpočet	Návrh úpravy	Upravený rozpočet
	Spolu		0	

Výdavky:

Program	Názov položky	Schválený rozpočet	Návrh úpravy	Upravený rozpočet
5.4.2	Bežná údržba a oprava VO	43 000	-11 000	32 000
<i>v tom</i>	<i>príspevok pre VPS</i>	<i>43 000</i>	<i>-11 000</i>	<i>32 000</i>
6.1.2	Zneškodňovanie odpadu	130 000	11 000	141 000
10.4.3	Zimný štadión - KV	2 720 000	-150 000	2 570 000
15.2	Stredisko zdravotníckych služieb CZIS - KV	1 440 000	150 000	1 590 000
	Spolu		0	

b) Povolené prekročenie a viazanie príjmov:

Kód ekonom. klasifikácie	Názov položky	Schválený rozpočet	Návrh úpravy	Upravený rozpočet
111003	Výnos dane z príjmov fyzických osôb	7 642 052	24 000	7 666 052
133001	Daň za psa	13 000	-1 000	12 000
133013	Poplatok za komunálny odpad	420 000	-8 700	411 300
212003	Príjem z prenajatých budov, priestorov a objektov - majetkové odd.	60 000	-18 000	42 000
212003	Príjem z prenajatých budov, priestorov a objektov - Športoviská	182 000	-11 900	170 100
221004	Administratívne poplatky - Matrika	12 500	-2 500	10 000
222003	Pokuty, penále a iné sankcie MsP	30 000	-10 000	20 000
223001	Príjem za predaj výrobkov, tovarov a služieb ELRO, trhy	160 000	-19 000	141 000
223001	Príjem za predaj výrobkov, tovarov a služieb - Opatrovateľská služba	57 000	-2 800	54 200
223003	Príjem za stravné	65 000	-13 000	52 000
244	Úroky z terminovaných vkladov	3 000	-3 000	0
223002	RO - MŠ, K. Kuzmányho s jedálňou	20 000	3 000	23 000
223001	RO - MŠ, K. Kuzmányho s jedálňou	6 700	600	7 300
312001	RO - MŠ, K. Kuzmányho s jedálňou	10 510	6 090	16 600
232002	RO - MŠ, Cintorínska s jedálňou	10 500	1 500	12 000
312001	RO - MŠ, Cintorínska s jedálňou	0	2 300	2 300
223003	RO - MŠ, Cintorínska s jedálňou	22 000	-4 000	18 000
453	RO - MŠ, Cintorínska s jedálňou	0	1 300	1 300
311	RO - MŠ, Cintorínska s jedálňou	0	600	600
223001	RO - MŠ, Možiarská s jedálňou	2 800	600	3 400
223002	RO - MŠ, Možiarská s jedálňou	9 800	4 550	14 350
312001	RO - MŠ, Možiarská s jedálňou	15 130	4 446	19 576

212003	RO- Centrum voľného času	0	300	300
312007	RO- Centrum voľného času	2 000	1 150	3 150
292027	RO- Centrum voľného času	0	620	620
223002	RO- Centrum voľného času	0	10 140	10 140
223002	RO - Základná umelecká škola Antona Cígera	19 000	11 000	30 000
212003	RO - ZŠ, Nižná brána 8	12 500	1 000	13 500
292017	RO - ZŠ, Nižná brána 8	2 400	500	2 900
311	RO - ZŠ, Nižná brána 8	1 700	1 800	3 500
292019	RO -ZŠ, Nižná brána 8	640	260	900
312001	RO -ZŠ, Nižná brána 8	113 620	-25 620	88 000
223001	RO -ŠJ, Nižná brána 8	36 500	1 500	38 000
312007	RO -ŠJ, Nižná brána 8	700	-300	400
223003	RO -ŠJ, Nižná brána 8	128 000	-28 000	100 000
223002	RO -MŠ, Nižná brána 8	7 400	300	7 700
312001	RO -MŠ, Nižná brána 8	0	4 890	4 890
312001	RO -ŠKD, Nižná brána 8	0	3 340	3 340
223001	RO -ZŠ, Hradné námestie 38	8 500	5 000	13 500
212003	RO -ZŠ, Hradné námestie 38	4 000	2 000	6 000
292017	RO -ZŠ, Hradné námestie 38	0	90	90
331001	RO -ZŠ, Hradné námestie 38	900	1 640	2 540
312001	RO -ZŠ, Hradné námestie 38	27 500	48 300	75 800
311	RO -ZŠ, Hradné námestie 38	0	50	50
223002	RO -ŠKD, Hradné námestie 38	11 000	1 000	12 000
223003	RO -ŠJ, Hradné námestie 38	0	2 100	2 100
223001	RO -ŠJ, Hradné námestie 38	0	2 400	2 400
292027	RO - ZŠ, Dr.D.Fischera 2	0	330	330
223002	RO - ŠKD, Dr.D.Fischera 2	14 600	-1 180	13 420
223001	RO - ZPS a ZOS	0	15 500	15 500
223003	RO - ZPS a ZOS	62 400	-3 500	58 900
292027	RO - ZPS a ZOS	0	2 000	2 000
				0
	Spolu		13 696	

c) Povolené prekročenie a viazanie výdavkov:

Program	Názov položky	Schválený rozpočet	Návrh úpravy	Upravený rozpočet
1.1.1.	Výkon funkcie primátora mesta	13 000	-4 000	9 000
1.2.3.	Príprava žiadosti o dotácie a spolufin.projekt.zámerov	96 729	-1 000	95 729
1.4.	Daňová politika	1 000	-500	500
2.1.1.	Marketingová stratégia	1 000	-1 000	0
2.1.5.	Turistické a cyklistické trasy	5 140	-4 000	1 140
2.2.1	Web stránka mesta	3 090	-1 015	2 075
2.2.5.	Členstvo v samosprávnych organizáciach	18 800	-3 000	15 800
2.2.6.	Vzťahy so zahr.partnerskými mestami	7 000	-2 000	5 000
3.2	Právne služby	35 000	-17 000	18 000
3.3.	Interné informačné služby	150 820	-11 000	139 820
5.1.1.	Hliadkovanie	515 250	-12 300	502 950
7.1.1.	Okružná križovatka Juh	290 000	-25 000	265 000
9.1.1	RO - MŠ, Možiarská s jedálňou	268 665	9 596	278 261
9.1.2	RO - MŠ, Cintorínska s jedálňou	278 132	1 700	279 832
9.1.3	RO - MŠ, K. Kuzmányho s jedálňou	492 370	9 690	502 060
9.1.7	MŠ pri ZŠ sv.Kríža s jedálňou	361 458	8 660	370 118
9.1.7	MŠ pri ZŠ sv.Kríža s jedálňou - KV	7 000	-1 248	5 752
9.2.1	RO - ZŠ, Dr.D.Fischera 2	1 778 140	11 723	1 789 863
9.2.1	RO - ŠJ, Dr.D.Fischera 2 - KV	0	10 000	10 000
9.2.2	RO - ZŠ, Hradné námestie 38	1 287 746	59 696	1 347 442
9.2.2	RO - ZŠ, Hradné námestie 38 - KV	6 000	8 480	14 480
9.2.3	RO - ZŠ s MŠ, Nižná brána 8	1 989 555	-37 330	1 952 225
9.2.3	RO - ŠJ, Nižná brána 8 - KV	0	10 000	10 000

9.3.1	RO - Centrum voľného času	170 757	12 210	182 967
9.4.1	RO - Základná umelecká škola Antona Cígera	413 540	123 560	537 100
9.4.2	RO - Základná umelecká škola, Petržalská	247 188	-59 126	188 062
11.1.	Starostlivosť o pamiatkové objekty	6 000	-2 000	4 000
11.2.3.	Európske ľudové remeslo a iné trhy	225 300	-13 300	212 000
12.4.	Drobná oddychová architektúra mesta	10 000	-2 000	8 000
<i>v tom</i>	<i>príspevok pre VPS</i>	<i>10 000</i>	<i>-2 000</i>	<i>8 000</i>
13.1.1	RO - ZPS a ZOS	479 688	2 020	481 708
13.1.1.	RO - ZPS a ZOS - KV	4 000	11 980	15 980
13.2.4.	Jednorázová dávka sociálnej pomoci	3 500	-300	3 200
13.3.2.	Príspevok na osamostatnenie sa mladého dospelého	2 500	-2 500	0
13.4.2	Ambulantná opatrovateľská služba	262 300	-35 000	227 300
15.2.	Stredisko zdravotníckych služieb	138 050	-10 000	128 050
16.	Administratíva	1 668 517	-18 000	1 650 517
17.	Občania skrašľujú svoje mesto	15 000	-3 000	12 000
	Spolu		13 696	

d) Povolené prekročenie a viazanie finančných operácií:

Príjmy:

Kód ekonom. klasifikácie	Názov položky	Schválený rozpočet	Návrh úpravy	Upravený rozpočet
	Spolu		0	

Výdavky:

Program	Názov položky	Schválený rozpočet	Návrh úpravy	Upravený rozpočet
				0
				0
	Spolu		0	

Sumarizácia:	0
- príjmy - povolené prekročenie (+) alebo viazanie (-)	13 696
- výdavky - povolené prekročenie (+) alebo viazanie (-)	13 696

Kežmarok, 15.10.2019

Spracovala: Ing. Drahomíra Polovková

Oddelenie: Ekonomické

Vec

N á v r h na zmenu rozpočtu na rok 2019 - č. 6/2019 - MsZ

Odôvodnenie:

Oddelenie ekonomické navrhuje zníženie bežných príjmov vo výške 89 900 € z dôvodu očakávanej skutočnosti roku 2019 v jednotlivých položkách uvedených nižšie. Uvedeným znížením bežných príjmov navrhujeme zníženie bežných výdavkov vo výške 89 900 € v jednotlivých programoch, podprogramoch a prvkoch, ktoré sa nachádzajú v tabuľke bežných výdavkov.

Bežné príjmy - výnos dane z príjmov fyzickej osoby poukázaný územnej samospráve navrhujeme zvýšiť vo výške 24 000 € a to z dôvodu jeho priaznivého vývoja v roku 2019. Uvedeným zvýšením bežných príjmov navrhujeme zvýšiť vo výške 24 000 € rozpočet z programe 9 - Vzdelávanie.

Bežné príjmy v €:

Kód ekonom. klasifikácie	Názov položky	Schválený rozpočet	Návrh úpravy	Upravený rozpočet
111003	Výnos dane z príjmov fyzických osôb	7 642 052	24 000	7 666 052
133001	Daň za psa	13 000	-1 000	12 000
133013	Poplatok za komunálny odpad	420 000	-8 700	411 300
212003	Príjem z prenajatých budov, priestorov a objektov - majetkové odd.	60 000	-18 000	42 000
212003	Príjem z prenajatých budov, priestorov a objektov - Športoviská	182 000	-11 900	170 100
221004	Administratívne poplatky - Matrika	12 500	-2 500	10 000
222003	Pokuty, penále a iné sankcie MsP	30 000	-10 000	20 000
223001	Príjem za predaj výrobkov, tovarov a služieb EL'RO, trhy	160 000	-19 000	141 000
223001	Príjem za predaj výrobkov, tovarov a služieb - Opatrovateľská služba	57 000	-2 800	54 200
223003	Príjem za stravné	65 000	-13 000	52 000
244	Úroky z terminovaných vkladov	3 000	-3 000	0
	Spolu		-65 900	

Bežné výdavky v €

Program	Názov položky	Schválený rozpočet	Návrh úpravy	Upravený rozpočet
1.1.1.	Výkon funkcie primátora mesta	13 000	-4 000	9 000
1.2.3.	Príprava žiadostí o dotácie a spolufin.projekt.zámerov	96 729	-1 000	95 729
1.4.	Daňová politika	1 000	-500	500
2.1.1.	Marketingová stratégia	1 000	-1 000	0
2.1.5.	Turistické a cyklistické trasy	5 140	-4 000	1 140
2.2.5.	Členstvo v samosprávnych organizáciach	18 800	-3 000	15 800
2.2.6.	Vzťahy so zahr.partnerskými mestami	7 000	-2 000	5 000
3.3.	Interné informačné služby	150 820	-11 000	139 820
5.1.1.	Hliadkovanie	515 250	-12 300	502 950
11.1.	Starostlivosť o pamiatkové objekty	6 000	-2 000	4 000
11.2.3.	Európske ľudové remeslo a iné trhy	225 300	-13 300	212 000
12.4.	Drobná oddychová architektúra mesta	10 000	-2 000	8 000
<i>v tom</i>	<i>príspevok pre VPS</i>	<i>10 000</i>	<i>-2 000</i>	<i>8 000</i>
13.2.4.	Jednorázová dávka sociálnej pomoci	3 500	-300	3 200
13.3.2.	Príspevok na osamostatnenie sa mladého dospelého	2 500	-2 500	0
15.2.	Stredisko zdravotníckych služieb	138 050	-10 000	128 050
16.	Administratíva	1 668 517	-18 000	1 650 517
17.	Občania skrašľujú svoje mesto	15 000	-3 000	12 000
	Spolu		-89 900	



MESTO KEŽMAROK

Mestský úrad

právne oddelenie

Hlavné námestie 1, 060 01 Kežmarok

Oddelenie: Ekonomické

Vec

N á v r h na zmenu rozpočtu na rok 2019 - č. 6/2019 - MsZ

Odôvodnenie:

Právne oddelenie požaduje úpravu rozpočtu a to zníženie bežných výdavkov vo výške 17 000 € s prihliadnutím na stav konania na Krajskom súde v Prešove v právnej veci žalobcu Obec Ľubica proti žalovanému Okresný úrad Kežmarok, katastrálny odbor za účasti Mesta Kežmarok o preskúmanie zákonnosti opatrenia a postupu žalovaného zo dňa 07.06.2018 OU-KK-K01/2932/18 (zápis zmeny hranice katastrálneho územia Ľubica a katastrálneho územia Kežmarok) predpokladáme, že zvýšený rozsah finančných prostriedkov na právne služby bude potrebný až v nasledujúcom kalendárnom roku.

Bežné výdavky v €

Program	Názov položky	Schválený rozpočet	Navrh úpravy	Upravený rozpočet
3.2	Právne služby	35 000	-17 000	18 000
	Spolu		-17 000	

Vypracovala: JUDr. Adela Bednárová

V Kežmarku, dňa 09.10.2019

JUDr. Adela Bednárová
vedúca právneho oddelenia

MESTO KEŽMAROK

Mestský úrad

oddelenie územného plánu, životného prostredia
a stavebného poriadku

Oddelenie: Ekonomické

Vec

N á v r h na zmenu rozpočtu na rok 2019 - č. 6/2019 - MsZ

Odôvodnenie:

Oddelenie územného plánu, životného prostredia a stavebného poriadku žiada o zníženie bežných výdavkov v programe 5 - Bezpečnosť, právo a poriadok, podprograme 4 - Verejné osvetlenie, prvku 2 - Bežná údržba a oprava VO vo výške 11 000 € a navýšenie bežných výdavkov vo výške 11 000 € v programe 6 - Odpadové hospodárstvo, podprograme 1 - Zber a zneškodnenie odpadu, prvku 2 - Zneškodňovanie odpadu z dôvodu predpokladaných nákladov na uloženie odpadu na skládku v roku 2019.

Rozpočtovou opatrením č.4/2019 bol MsZ Mesta Kežmarok schválený presun kapitálových finančných prostriedkov z programu 15 - Zdravotníctvo, podprogramu 2 - Stredisko zdravotníckych služieb do programu 10 - Šport, podprogramu 4 - Športoviská, prvku 3 - Zimný štadión - príspevok pre Verejnoprospešné služby mesta Kežmarok za účelom vytvorenia podmienok pre možnosť začatia verejného obstarávania na modernizáciu sedačiek a zábradlia Zimného štadióna. Uvedené finančné prostriedky, po pominutí dôvodov presunu, je potrebné vrátiť späť do programu 15 - Zdravotníctvo, podprogramu 2 - Stredisko zdravotníckych služieb. Oddelenie územného plánu, životného prostredia a stavebného poriadku žiada o zníženie kapitálových výdavkov vo výške 25 000 € z programu 7 - Komunikácie, podprogramu 1 - Výstavba, rekonštrukcia a obnova komunikácií, prvku 1 Výstavba, rekonštrukcia a obnova ciest. V rámci rozpočtu investičnej akcie "Prestavba križovatky na okružnú - sídlisko JUH" bola plánovaná aj prekládka verejného vodovodu. Po prerokovaní s PVS a.s. Poprad prekládku zabezpečili z vlastných finančných prostriedkov. Ušetrené finančné prostriedky navrhujeme použiť v rámci mesta Kežmarok na vybavenie pre školské jedálne v programe 9 - Vzdelávanie.

Bežné výdavky v €:

Program	Názov položky	Schválený rozpočet	Návrh úpravy	Upravený rozp.
5.4.2	Bežná údržba a oprava VO	43 000	-11 000	32 000
<i>v tom</i>	<i>príspevok pre VPS</i>	<i>43 000</i>	<i>-11 000</i>	<i>32 000</i>
6.1.2	Zneškodňovanie odpadu	130 000	11 000	141 000
	Spolu		-11 000	

Kapitálové výdavky v €:

Program	Názov položky	Schválený rozpočet	Návrh úpravy	Upravený rozpočet
10.4.3	Zimný štadión	2 720 000	-150 000	2 570 000
15.2	Stredisko zdravotníckych služieb CZIS	1 440 000	150 000	1 590 000
7.1.1.	Okružná križovatka Juh	290 000	-25 000	265 000
	SPOLU		-25 000	

V Kežmarku, 11.10.2019

Ing. Eva Kelbelová
vedúca oddelenia územného plánu,
životného prostredia a stavebného poriadku

MESTO KEŽMAROK
Mestský úrad
oddelenie školstva, mládeže a športu
Hlavné námestie 1, 060 01 Kežmarok

Oddelenie: Ekonomické

VEC:

N á v r h na úpravu rozpočtu č. 6/2019 - MsZ

Odôvodnenie:

Úprava rozpočtu súvisí s:

- a) úpravou bežných príjmov škôl a školských zariadení spolu vo výške 65 596,- €,
- b) so žiadosťou ZŠ Grundschule zo dňa 27.09.2019 o preklasifikovanie vlastných príjmov z bežných výdavkov na kapitálove za účelom dofinancovania projektovej dokumentácie k projektu " Rekonštrukcia kotelne ZŠ Grundschule" vo výške 3 480,-€,
- c) so žiadosťou ZŠ s MŠ sv.Kríža o preklasifikovanie kapitálových výdavkov vo výške 1 248,-€ na bežné z dôvodu nevyčerpania pôvodne pridelených kapitálových prostriedkov (7 000 €),
- d) dofinancovaním ŠJ vzhľadom na zvýšený počet stravníkov, ŠJ pri ZŠ Dr.D.Fischera v sume 12 573,-€, ŠJ pri ZŠsMŠ Niž.brána v sume 3 000,-€, ŠJ- výdajňa pri ZŠ Hrad. nám. v sume 596,-€, ŠJ pri ZŠ a MŠ sv. Kríža v sume 7 412,-€,
- e) dofinancovaním ZUŠ A.Cígera vzhľadom k nárastu počtu žiakov od septembra 2019 spolu vo výške 112 560,-€ (z toho 59 126,€ presunom FP z rozpočtu ZUŠ, Petržalská),
- f) priradením kapitálových prostriedkov spolu vo výške 25 000,-€ pre ŠJ v zriaďovateľskej pôsobnosti mesta na technické dovybavenie kuchýň (ŠJ Fisch. ŠJ Nižná brána po 10 000 € a ŠJ Hrad. nám. 5 000 €).

Bežné príjmy rozpočtových organizácií v €:

Kód ekonom. klasifikácie	Názov položky	Schválený rozpočet	Návrh úpravy	Upravený rozpočet
223002	RO - MŠ, K. Kuzmányho s jedálňou	20 000	3 000	23 000
223001	RO - MŠ, K. Kuzmányho s jedálňou	6 700	600	7 300
312001	RO - MŠ, K. Kuzmányho s jedálňou	10 510	6 090	16 600
232002	RO - MŠ, Cintorínska s jedálňou	10 500	1 500	12 000
312001	RO - MŠ, Cintorínska s jedálňou	0	2 300	2 300
223003	RO - MŠ, Cintorínska s jedálňou	22 000	-4 000	18 000
453	RO - MŠ, Cintorínska s jedálňou	0	1 300	1 300
311	RO - MŠ, Cintorínska s jedálňou	0	600	600
223001	RO - MŠ, Možiarská s jedálňou	2 800	600	3 400
223002	RO - MŠ, Možiarská s jedálňou	9 800	4 550	14 350
312001	RO - MŠ, Možiarská s jedálňou	15 130	4 446	19 576
212003	RO- Centrum voľného času	0	300	300
312007	RO- Centrum voľného času	2 000	1 150	3 150
292027	RO- Centrum voľného času	0	620	620
223002	RO- Centrum voľného času	0	10 140	10 140
223002	RO - Základná umelecká škola Antona Cígera	19 000	11 000	30 000
212003	RO - ZŠ, Nižná brána 8	12 500	1 000	13 500
292017	RO - ZŠ, Nižná brána 8	2 400	500	2 900
311	RO - ZŠ, Nižná brána 8	1 700	1 800	3 500
292019	RO -ZŠ, Nižná brána 8	640	260	900
312001	RO -ZŠ, Nižná brána 8	113 620	-25 620	88 000
223001	RO -ŠJ, Nižná brána 8	36 500	1 500	38 000
312007	RO -ŠJ, Nižná brána 8	700	-300	400
223003	RO -ŠJ, Nižná brána 8	128 000	-28 000	100 000

223002	RO -MŠ, Nižná brána 8	7 400	300	7 700
312001	RO -MŠ, Nižná brána 8	0	4 890	4 890
312001	RO -ŠKD, Nižná brána 8	0	3 340	3 340
223001	RO -ZŠ, Hradné námestie 38	8 500	5 000	13 500
212003	RO -ZŠ, Hradné námestie 38	4 000	2 000	6 000
292017	RO -ZŠ, Hradné námestie 38	0	90	90
331001	RO -ZŠ, Hradné námestie 38	900	1 640	2 540
312001	RO -ZŠ, Hradné námestie 38	27 500	48 300	75 800
311	RO -ZŠ, Hradné námestie 38	0	50	50
223002	RO -ŠKD, Hradné námestie 38	11 000	1 000	12 000
223003	RO -ŠJ, Hradné námestie 38	0	2 100	2 100
223001	RO -ŠJ, Hradné námestie 38	0	2 400	2 400
292027	RO - ZŠ, Dr.D.Fischera 2	0	330	330
223002	RO - ŠKD, Dr.D.Fischera 2	14 600	-1 180	13 420
				0
	SPOLU		65 596	

Bežné výdavky rozpočtových organizácií v €:

Program	Názov položky	Schválený rozpočet	Návrh úpravy	Upravený rozpočet
9.1.3	RO - MŠ, K. Kuzmányho s jedálňou	492 370	9 690	502 060
9.1.2	RO - MŠ, Cintorínska s jedálňou	278 132	1 700	279 832
9.1.1	RO - MŠ, Možiarská s jedálňou	268 665	9 596	278 261
9.3.1	RO - Centrum voľného času	170 757	12 210	182 967
9.4.1	RO - Základná umelecká škola Antona Cígera	413 540	123 560	537 100
9.4.2	RO - Základná umelecká škola, Petržalská	247 188	-59 126	188 062
9.2.3	RO - ZŠ s MŠ, Nižná brána 8	1 989 555	-37 330	1 952 225
z toho:	RO - ZŠ, Nižná brána 8	1 349 628	-22 060	1 327 568
	RO - ŠKD, Nižná brána 8	63 413	3 340	66 753
	RO - ŠJ, Nižná brána 8	366 492	-23 800	342 692
	RO - MŠ, Nižná brána 8	210 022	5 190	215 212
9.2.2	RO - ZŠ, Hradné námestie 38	1 287 746	59 696	1 347 442
z toho:	RO - ZŠ, Hradné námestie 38	1 163 885	53 600	1 217 485
	RO - ŠKD, Hradné námestie 38	70 822	1 000	71 822
	RO - ŠJ, Hradné námestie 38	53 039	5 096	58 135
9.2.1	RO - ZŠ, Dr.D.Fischera 2	1 778 140	11 723	1 789 863
z toho:	RO - ZŠ, Dr.D.Fischera 2	1 325 706	330	1 326 036
	RO - ŠKD, Dr.D.Fischera 2	92 582	-1 180	91 402
	RO - ŠJ, Dr.D.Fischera 2	359 852	12 573	372 425
	SPOLU		131 719	

Kapitálové výdavky rozpočtových organizácií v €:

Program	Názov položky	Schválený rozpočet	Návrh úpravy	Upravený rozpočet
9.2.2	RO - ZŠ, Hradné námestie 38	6 000	8 480	14 480
z toho	RO - ZŠ, Hradné námestie 38		3 480	
	RO - ŠJ, Hradné námestie 38		5 000	
9.2.3	RO - ŠJ, Nižná brána 8	0	10 000	10 000
9.2.1	RO - ŠJ, Dr.D.Fischera 2	0	10 000	10 000
	SPOLU		28 480	

Bežné výdavky v €:

Program	Názov položky	Schválený rozpočet	Návrh úpravy	Upravený rozpočet
9.1.7	MŠ pri ZŠ sv.Kríža s jedálňou	361 458	8 660	370 118
	SPOLU		8 660	

Kapitálové výdavky v €:

Program	Názov položky	Schválený rozpočet	Návrh úpravy	Upravený rozpočet
9.1.7	MŠ pri ZŠ sv.Kríža s jedálňou	7 000	-1 248	5 752
	SPOLU		-1 248	

Vypracovala: Mgr.Iveta Kušmíreková
V Kežmarku, dňa 04.10.2019

Predkladá: Mgr. Iveta Kušmíreková
poverená riadením



MESTO KEŽMAROK

Mestský úrad

oddelenie sociálnych vecí

Hlavné námestie 1, 060 01 Kežmarok

Oddelenie: Ekonomické

Vec

N á v r h na zmenu rozpočtu na rok 2019 - č. 6/2019 - MsZ

Odôvodnenie:

Zariadenie pre seniorov a Zariadenie opatrovateľskej služby žiada o zvýšenie príjmov za predaj výrobkov, tovarov a služieb (EK 223001) vo výške 15 500 € a to na základe zmien výšky úhrad za stravnú jednotku v ZPS a ZOS - klienti aj externí stravníci (zavedenie réžie v stravej jednotke). Na položke EK 292027 žiada zvýšiť bežné príjmy vo výške 2 000 € z dôvodu príjmov za pohľadávku zamestnanca a úhrady nákladov spojených so zabezpečením pohrebu klienta, ktoré boli ZPS a ZOS priznané až po dedičskom konaní. Zároveň žiada o zníženie bežných príjmov vo výške 3 500 € za stravné podľa očakávanej skutočnosti roku 2019 (EK 223003). rozpočet bežných výdavkov žiada zvýšiť vo výške 2000 € z dôvodu plánovaných opráv v priestoroch ZPS a ZOS.

Zariadenie pre seniorov a Zariadenie opatrovateľskej služby žiada o preklasifikovanie bežných výdavkov z vlastných zdrojov ZPS vo výške 11 980 € na kapitálové výdavky za účelom zefektívnenia práce informačných systémov na jednotlivých úsekoch ZPS a ZOS a uchovávaní dát vybudovaním štruktúrovanej kabeláže a za účelom zakúpenia krájača na zeleninu spolu s náhradnými nožmi, ktorá je investíciou do kuchyne. Nárast záujmu o stravu zo strany externých stravníkov vyžaduje neustálu modernizáciu kuchynského vybavenia.

Mesto Kežmarok v rámci Operačného programu Ľudské zdroje, kód výzvy OP LZDOP 2018/4.2.1/01, požiadalo o poskytnutie nenávratného finančného príspevku na podporu opatrovateľskej služby v meste. Na základe Zmluvy č. 1312041S76601 o poskytnutí nenávratného finančného príspevku uzatvorenej medzi MPSVR v zastúpení implementačnou agentúrou MPSVR ako poskytovateľom a Mestom Kežmarok ako prijímateľom, ktorá nadobudla účinnosť 6.8.2019 sa mesto zapojilo do projektu Podpora opatrovateľskej služby v Kežmarku. Konkrétnym cieľom projektu je prechod z inštitucionálnej na komunitnú starostlivosť, zlepšenie prístupu k cenovo prístupným, trvalo udržateľným a kvalitným službám vrátane zdravotnej starostlivosti a sociálnych služieb všeobecného záujmu, sociálna pomoc, služby na úrovni komunit. Do projektu je zapojených 23 opatrovateľiek na plný úväzok, ktoré pomáhajú občanom odkázaným na pomoc pri sebaobslužných úkonoch, starostlivosti o domácnosť, sprevádzajú ich pri základných sociálnych aktivitách a pod. Účelom Zmluvy o poskytnutí NFP je spolufinancovanie schváleného projektu. Jednotková cena na 1 opatrovateľku je 570 €, mesto tak dostane na 23 opatrovateľiek mesačne 13 110 €. Celkové oprávnené výdavky na realizáciu aktivít projektu predstavujú sumu 340 860 €. Začiatok realizácie projektu je od 8/2019 v trvaní 26 mesiacov, t. j. do 9/2021, čo predstavuje koniec realizácie projektu. S poukazom na uvedené do konca roka 2019 dôjde k refundácii mzdových výdavkov za 4. mesiace a z tohto dôvodu navrhujeme zníženie bežných výdavkov vo výške 35 000 € v programe 13 - Sociálne služby, v podprograme 4 - Opatrovateľská služba, v prvku 2 - Ambulantná opatrovateľská služba. Uvedené finančné prostriedky navrhujeme použiť na krytie bežných výdavkov v programe 9 - Vzdelávanie, v podprograme 4 - Základné umelecké školy, v prvku 1 - Základná umelecká škola Antona Cígera.

Bežné príjmy rozpočtových organizácií v €:

EK	Názov položky	Schválený rozpočet	Návrh úpravy	Upravený rozpočet
223001	<i>Za predaj výrobkov tovarov a služieb</i>	0	15 500	15 500
223003	<i>Za stravné</i>	62 400	-3 500	58 900
292027	<i>Iné</i>	0	2 000	2 000
				76 400
	Rozpočet príjmov celkom:	483 688	14 000	497 688

Bežné výdavky rozpočtových organizácií v €:

Program	Názov položky	Schválený rozpočet	Schválený rozpočet	Návrh úpravy
13.1.1.	<i>630 - bežné výdavky ZPS</i>	62 400	12 000	74 400
13.1.1.	<i>600 - bežné výdavky ZPS</i>	0	2 000	2 000
13.1.1.	<i>630 - bežné výdavky ZPS</i>	402 368	-11 980	390 388
	<i>Upravy spolu:</i>		2 020	466 788
	Rozpočet výdavkov celkom:	479 688	2 020	481 708

Kapitálové výdavky rozpočtových organizácií v €:

Program	Názov položky	Schválený rozpočet	Návrh úpravy	Upravený rozpočet
13.1.1.	<i>700 - kapitálové výdavky ZPS - Štrukturovaná kabeláž</i>	0	9 950	9 950
13.1.1.	<i>700 - kapitálové výdavky ZPS - profesionálny krájač zeleniny</i>	0	2 030	2 030
	<i>Upravy spolu:</i>		11 980	11 980
	Rozpočet kapitálových výdavkov celkom:	4 000	11 980	15 980

Bežné výdavky v €:

Program	Názov položky	Schválený rozpočet	Návrh úpravy	Upravený rozpočet
13.4.2	Ambulantná opatrovateľská služba	262 300	-35 000	227 300
				0
	SPOLU		-35 000	

V Kežmarku, dňa 09. 10. 2019

JUDr. Jana Trautmanová
vedúca oddelenia sociálnych vecí



MESTO KEŽMAROK

Mestský úrad

oddelenie komunikácie a propagácie

Hlavné námestie 1, 060 01 Kežmarok

Oddelenie: Ekonomické

Vec

N á v r h na zmenu rozpočtu na rok 2019 - č. 6/2019 - MsZ

Odôvodnenie:

Pri príprave návrhu rozpočtu roku 2019 sme na oddelení komunikácie a propagácie plánovali na web stránke mesta doplniť ďalšie texty o meste a mestskom úrade v anglickom a nemeckom jazyku. Taktiež sme mali vytvorenú rezervu na prípadné ďalšie úpravy web stránky, ktoré sú zo strany dodávateľa stránky Weby Group, s.r.o. spoplatňované. Do konca roka 2019 tieto plánované aktivity z časových dôvodov nezrealizujeme. Finančné prostriedky vo výške 1015 € navrhujeme presunúť z rozpočtu bežných výdavkov z programu 2 – Propagácia a marketing, podprogramu 2 – Komunikácia a šírenie informácií o meste, prvku 1 - Web stránka mesta na krytie bežných výdavkov v programe 9 - Vzdelávanie

Bežné výdavky v €:

Program	Názov položky	Schválený rozpočet	Návrh úpravy	Upravený rozpočet
2.2.1	Web stránka mesta	3 090	-1 015	2 075
	Spolu		-1 015	

V Kežmarku, dňa 09.10.2019

Ing. Zuzana Šlosárová
vedúca oddelenia komunikácie a propagácie

**Materiál na zasadnutie Mestského zastupiteľstva
v Kežmarku**

Predkladá : **Oddelenie územného plánovania, životného prostredia
a stavebného poriadku**

Na rokovanie dňa: **24.10.2019**

K bodu programu: **5**

Názov materiálu: **Všeobecne záväzné nariadenie mesta Kežmarok č. /2019,
ktorým sa mení Všeobecne záväzné nariadenie mesta Kežmarok
č.12/2018 o vymedzení úsekov miestnych komunikácií na dočasné
parkovanie motorových vozidiel v znení Všeobecne záväzného
nariadenia mesta Kežmarok č. 4/2019**

Obsah materiálu: **1. Dôvodová správa
2. Návrh na uznesenie**

Potrebné k schváleniu: **Trojpäťtinová väčšina prítomných poslancov**

Počet strán materiálu: **2**

Prílohy k ZM: **žiadne**

Meno funkcia
a podpis
predkladateľa: **Ing. Eva Kelbelová
vedúca oddelenia ÚPŽPSP**

Dôvodová správa :

V zmysle Všeobecne záväzného nariadenia mesta Kežmarok č.12/2018 o vymedzení úsekov miestnych komunikácií na dočasné parkovanie motorových vozidiel v znení Všeobecne záväzného nariadenia mesta Kežmarok č. 4/2019 sú vymedzené v rámci parkovacej zóny ulice, kde je spoplatnené parkovanie motorových vozidiel. Do tohto systému je v súčasnosti zahrnutá časť ulice Priekopa v úseku od budovy okresného súdu po križovatku s obslužnou komunikáciou za objektom Hlavné námestie č. 46. Na základe petície občanov časti ulice Priekopa nezahrnutej do parkovacej zóny, po prehodnotení dopravnej situácie s odbornou spôsobilým dopravným projektantom a prerokovaní s Okresným dopravným inšpektorátom PZ v Kežmarku navrhujeme zahrnúť do parkovacieho systému ulicu Priekopa rozšírený úsek od základnej školy po križovatku s obslužnou komunikáciou za objektom Hlavné námestie č. 46.

Návrh VZN



KEŽMAROK
MODERNÝ • DYNAMICKÝ • HISTORICKÝ

M E S T O K E Ž M A R O K

Všeobecne záväzné nariadenie mesta Kežmarok č. /2019,

ktorým sa mení Všeobecne záväzné nariadenie mesta Kežmarok č.12/2018 o vymedzení úsekov miestnych komunikácií na dočasné parkovanie motorových vozidiel v znení Všeobecne záväzného nariadenia mesta Kežmarok č. 4/2019

Mestské zastupiteľstvo v Kežmarku, na základe samostatnej pôsobnosti podľa článku 68 Ústavy Slovenskej republiky a podľa § 6 ods.1 a § 11 ods.4 písm. g) zákona č. 369/1990 Zb. o obecnom zriadení v znení neskorších predpisov a podľa § 6a zákona č. 135/1961 Zb. o pozemných komunikáciách (cestný zákon) v znení neskorších predpisov sa uznieslo na tomto všeobecne záväznom nariadení (ďalej len „VZN“):

Čl. I.

Všeobecne záväzné nariadenie mesta Kežmarok č.12/2018 o vymedzení úsekov miestnych komunikácií na dočasné parkovanie motorových vozidiel v znení Všeobecne záväzného nariadenia mesta Kežmarok č. 4/2019 sa mení takto:

V čl. 2 ods. 1 písm. c) bod 2 znie:

2) ulica Priekopa – časť od základnej školy po križovatku s obslužnou komunikáciou za objektom Hlavné námestie č. 46.

Čl. II.

1. Návrh VZN č. /2019, ktorým sa mení VZN mesta Kežmarok č.12/2018 o vymedzení úsekov miestnych komunikácií na dočasné parkovanie motorových vozidiel v znení VZN č. 4/2019 bol vyvesený na úradnej tabuli a internetovej stránke mesta Kežmarok na pripomienkovanie dňa 9.10.2019 a zvesený dňa

2. Mestské zastupiteľstvo v Kežmarku sa uznieslo na tomto VZN č. /2019, ktorým sa mení VZN mesta Kežmarok č.12/2018 o vymedzení úsekov miestnych komunikácií na dočasné parkovanie motorových vozidiel v znení VZN č. 4/2019 dňa uznesením č. .
3. VZN č. /2019, ktorým sa mení VZN mesta Kežmarok č.12/2018 o vymedzení úsekov miestnych komunikácií na dočasné parkovanie motorových vozidiel v znení VZN č. 4/2019 nadobúda účinnosť pätnástym dňom od jeho vyvesenia na úradnej tabuli.
4. VZN č. /2019, ktorým sa mení VZN mesta Kežmarok č.12/2018 o vymedzení úsekov miestnych komunikácií na dočasné parkovanie motorových vozidiel v znení VZN č. 4/2019 bolo vyvesené na úradnej tabuli a internetovej stránke mesta Kežmarok dňa a zvesené dňa .

PhDr. Mgr. Ján Ferencák
primátor mesta

Návrh na uznesenie:

Mestské zastupiteľstvo v Kežmarku sa uznieslo na Všeobecne záväznom nariadení mesta Kežmarok č. /2019, ktorým sa mení Všeobecne záväzné nariadenie mesta Kežmarok č.12/2018 o vymedzení úsekov miestnych komunikácií na dočasné parkovanie motorových vozidiel v znení Všeobecne záväzného nariadenia mesta Kežmarok č. 4/2019 , podľa predloženého návrhu



Materiál na zasadnutie Mestského zastupiteľstva v Kežmarku

Predkladá :	Oddelenie školstva, mládeže a športu
Na rokovanie dňa:	24.10.2019
K bodu programu:	6
Názov materiálu:	Návrh na pridelenie dotácie pre občianske združenie Goralik z rozpočtu mesta Kežmarok na rok 2019 podľa VZN č. 3/2016 v znení VZN č. 8./2016.
Obsah materiálu:	1. Dôvodová správa 2. Návrh na uznesenie
Potrebné k schváleniu:	nadpolovičná väčšina prítomných poslancov
Počet strán materiálu:	2
Prílohy k ZM:	
Meno funkcia a podpis predkladateľa:	Mgr. Iveta Kušmíreková poverená vedením oddelenia školstva, mládeže a športu.



D ô v o d o v á s p r á v a:

Na základe VZN mesta Kežmarok č. 3/2016 sa poskytujú dotácie klubom a občianskym združeniam na kultúrne aktivity alebo činnosť, ktorá sa zameriava na podporu kultúrneho a spoločenského života, aktívneho využívania voľného času občanov – dospelých i mládeže. Dotácie sa poskytujú tým kultúrnym klubom alebo občianskym združeniam, ktoré sú riadne registrované v zmysle zákona č. 83/1990 Zb. o združovaní občanov v znení neskorších predpisov.

MsZ v Kežmarku uznesením č.56/2019 zo dňa 25.4.2019 schválilo rozdelenie dotácií štyrom klubom v celkovej výške 3 000,- €. V rozpočte mesta Kežmarok na rok 2019 bolo pre kluby a občianske združenia v podprograme 11.4 schválených celkovo 3 800,- €. Komisia kultúry navrhla 800,- € ponechať pre v poradí druhú výzvu na predkladanie žiadostí o ostatné dotácie v termíne k 30.09.2019. Oddelenie školstva, mládeže a športu MsÚ Kežmarok na základe tejto výzvy prijalo žiadosť o dotáciu na rok 2019 od občianskeho združenia Goralik. Žiadosť bola následne vyhodnotená komisiou kultúry a spoločenského života pri MsZ v Kežmarku na jej zasadnutí dňa 08.10.2019. Komisia odporúča Mestskému zastupiteľstvu v Kežmarku dotáciu schváliť.

N á v r h n a u z n e s e n i e:

Mestské zastupiteľstvo v Kežmarku

s c h v a ľ u j e

pridelenie dotácie pre občianské združenie Goralik vo výške 800,- € z rozpočtu mesta Kežmarok na rok 2019 podľa VZN č.3/2016 v znení VZN č.8/2016.



**Materiál na zasadnutie Mestského zastupiteľstva
v Kežmarku**

Predkladá:	Oddelenie majetkovoprávne a správy majetku
Na rokovanie dňa:	24.10.2019
K bodu programu:	7.1
Názov materiálu:	Návrh na prenájom nehnuteľností v k.ú. Tatranská Lomnica - Štefan Žiak a Gabriela Žiaková, Kežmarské Žľaby 10029, Vysoké Tatry.
Obsah materiálu:	1. Dôvodová správa 2. Návrh na uznesenie
Potrebné na schválenie:	Trojpätinová väčšina všetkých poslancov
Počet strán materiálu:	3
Prílohy k ZM:	- - snímok z mapy
Meno, funkcia a podpis predkladateľa:	Ing. Agáta Perignáthová – vedúca oddelenia

Dôvodová správa:

Štefan Žiak s manželkou Gabrielou Žiakovou, trvale bytom Kežmarské Žľaby 12029, Vysoké Tatry požiadali o predĺženie prenájmu nehnuteľnosti – hájenky Stežky, objekt čs. 12029 nachádzajúcej sa na pozemku parc.č. KN-C 415/24, pozemku p.č. KN-C 415/24, hospodárskej budovy na pozemku KN-C 415/26, pozemku KN-C 415/26, skladu na pozemku KN-C 415/25 a pozemku KN-C 415/25 k.ú. Tatranská Lomnica, ktoré užívajú od roku 1968. Nájomca si plní všetky podmienky vyplývajúce z nájomnej zmluvy.

Návrh na uznesenie

Mestské zastupiteľstvo Kežmarok

r o z h o d u j e

v zmysle ustanovenia § 9a ods.9 pís.c) zákona č.138/1991 Zb. o majetku obcí v znení neskorších predpisov, že prenájom nehnuteľností - objektu čs. 12029 Hájenka Stežky, nachádzajúcej sa na pozemku parc.č. KN-C 415/24, pozemku p.č. KN-C 415/24, hospodárskej budovy na pozemku KN-C 415/26, pozemku KN-C 415/26, skladu na pozemku KN-C 415/25 a pozemku KN-C 415/25, druh pozemkov zastavané plochy a nádvoria, k.ú. Tatranská Lomnica pre Štefana Žiaka a manželku Gabrielu Žiakovú, trvale bytom Kežmarské Žľaby 12029, Vysoké Tatry je prípad hodný osobitného zreteľa.

Odôvodnenie: Ide o prenájom nehnuteľností - objektov a pozemkov, ktoré žiadateľ užíva na základe Nájomnej zmluvy uzavretej na dobu určitú, do 31.12.2019. Nájomca si plní všetky podmienky vyplývajúce z predmetnej Nájomnej zmluvy.

Žiadateľ užíva predmetné nehnuteľnosti od roku 1968 a nedoplatky na nájomnom nemá.

s c h v a ľ u j e

prenájom nehnuteľností - objektu čs. 12029 Hájenka Stežky, nachádzajúcej sa na pozemku parc.č. KN-C 415/24, pozemku p.č. KN-C 415/24, hospodárskej budovy na pozemku KN-C 415/26, pozemku KN-C 415/26, skladu na pozemku KN-C 415/25 a pozemku KN-C 415/25, druh pozemkov zastavané plochy a nádvoria, k.ú. Tatranská Lomnica pre Štefana Žiaka a manželku Gabrielu Žiakovú, trvale bytom Vysoké Tatry, Kežmarské Žľaby 12029, na dobu určitú do 31.12.2020, za cenu 76,65 eur/mesiac.



Materiál na zasadnutie Mestského zastupiteľstva v Kežmarku

Predkladá:	Oddelenie majetkovoprávne a správy majetku
Na rokovanie dňa:	24.10.2019
K bodu programu:	7.2
Názov materiálu:	Návrh na prenájom nebytových priestorov v objekte ZŠ, Dr.Daniela Fischera 2, Kežmarok pre: a) ZUŠ, Antona Cígera, Hviezdoslavova 12, Kežmarok b) TARGET Academy, n.o., Karpatská 15, Poprad
Obsah materiálu:	1. Dôvodová správa 2. Návrh na uznesenie
Potrebné na schválenie:	Trojpäťtinová väčšina všetkých poslancov
Počet strán materiálu:	4
Prílohy k ZM:	- žiadne
Meno, funkcia a podpis predkladateľa:	Ing.Agáta Perignáthová – vedúca oddelenia

a)

Dôvodová správa:

Základná umelecká škola Antona Cígera, Hviezdoslavova 12, Kežmarok požiadala o prenájom nebytových priestorov - miestností pre hudobný a tanečný odbor v objekte Základnej školy, Dr.Daniela Fischera 2, Kežmarok v šk.roku 2019/2020, za účelom výučby hudobného a tanečného odboru, pre žiakov Základnej umeleckej školy Antona Cígera, ktorej zriaďovateľom je mesto Kežmarok.

Stanovisko ZŠ, Dr.Daniela Fischera2, Kežmarok k prenájmu nebytových priestorov pre ZUŠ, Antona Cígera, Hviezdoslavova 12, Kežmarok: Základná škola Dr.Daniela Fischera 2, Kežmarok, v zastúpení PaedDr. Ivetou Slovíkovou, riaditeľkou školy, súhlasí s prenájomom nebytových priestorov pre hudobný a tanečný odbor na šk. rok 2019/2020 podľa predloženého harmonogramu:

Hudobný odbor:

Každý pondelok v čase od 14:00hod. do 15:00hod.

Tanečný odbor:

Pondelok	od 14:00 do 18:00hod. / 4hod.
Utorok	od 14:00 do 19:00hod. / 5hod.
Streda	od 14:00 do 20:00hod. / 6hod.
Štvrtok	od 14:00 do 19:00hod. / 5hod.
Piatok	od 14:00 do 18:00hod. / 4hod.

Cena nájmu je dohodnutá podľa platných Zásad hospodárenia s majetkom mesta Kežmarok.

Návrh na uznesenie

Mestské zastupiteľstvo v Kežmarku

r o z h o d u j e

v zmysle ustanovenia § 9a ods.9 pís.c) zákona Slovenskej národnej rady č. č.138/1991 Zb. o majetku obcí v znení neskorších predpisov, že prenájom nebytových priestorov v objekte Základnej školy, Dr.Daniela Fischera 2, Kežmarok pre Základnú umeleckú školu Antona Cígera, Hviezdoslavova 12, 060 01 Kežmarok, IČO 36 159 026 je prípad hodný osobitného zreteľa.

Odôvodnenie: Ide o prenájom nebytových priestorov v objekte Základnej školy, Dr.Daniela Fischera 2, Kežmarok, pre Základnú umeleckú školu Antona Cígera, Hviezdoslavova 12, 060 01 Kežmarok, ktorej zriaďovateľom je mesto Kežmarok, za účelom výučby tanečného a hudobného odboru pre žiakov Základnej umeleckej školy Antona Cígera, Hviezdoslavova 12, Kežmarok v šk.roku 2019/2020 podľa predloženého harmonogramu.

s c h v a ľ u j e

prenájom nebytových priestorov v objekte Základnej školy, Dr.Daniela Fischera 2, Kežmarok v šk.roku 2019/2020 podľa harmonogramu v dňoch:

Hudobný odbor:

Každý pondelok v čase od 14:00hod. do 15:00hod.

Tanečný odbor:

Pondelok od 14:00 do 18:00hod. / 4hod.

Utorok od 14:00 do 19:00hod. / 5hod.

Streda od 14:00 do 20:00hod. / 6hod.

Štvrtok od 14:00 do 19:00hod. / 5hod.

Piatok od 14:00 do 18:00hod. / 4hod.

s výnimkou školských prázdnin, štátnych sviatkov a dní pracovného pokoja, na dobu určitú do 30.06.2020, pre Základnú umeleckú školu Antona Cígera, Hviezdoslavova 12, 060 01 Kežmarok, IČO 36 159 026, za nájomné podľa platných Zásad hospodárenia s majetkom mesta Kežmarok.

b)
Dôvodová správa:

Jazyková škola TARGET Academy, n.o., Karpatská 15, 058 01 Poprad, požiadala o prenájom nebytových priestorov v objekte Základnej školy, Dr.Daniela Fischera 2 v Kežmarku, za účelom výučby detských kurzov anglického jazyka Wattsenglish pre žiakov ZŠ Dr.Daniela Fischera 2 v šk.roku 2019/2020. Vyučovanie bude prebiehať v 7 skupinách v dňoch pondelok, utorok, streda 7 hod. bez využitia IKT a 1hod. s využitím IKT, celkovo 8hodín týždenne.

Stanovisko ZŠ, Dr.Daniela Fischera2, Kežmarok k prenájmu priestorov pre TARGET Academy n.o., Karpatská 15, Poprad: Základná škola, Dr.Daniela Fischera 2, Kežmarok, v zastúpení PaedDr. Ivetou Slovíkovou, riaditeľkou školy, súhlasí s prenájomom nebytových priestorov do 30.06.2020, za účelom výučby detských kurzov anglického jazyka Wattsenglish pre žiakov základnej školy v šk.roku 2018/2019. Vyučovanie bude prebiehať v 7 skupinách v pondelok, utorok, streda 7 hodín bez využitia IKT 1 hodina s využitím IKT, celkovo 8hodín týždenne. Cena nájmu je dohodnutá podľa platných Zásad hospodárenia s majetkom mesta Kežmarok.

Návrh na uznesenie

Mestské zastupiteľstvo v Kežmarku

r o z h o d u j e

v zmysle ustanovenia § 9a ods.9 pís.c) zákona Slovenskej národnej rady č. č.138/1991 Zb. o majetku obcí v znení neskorších predpisov, že prenájom nebytových priestorov v objekte Základnej školy, Dr.Daniela Fischera 2, Kežmarok pre TARGET Academy, n.o., Karpatská 3256/15, 058 01 Poprad, IČO 50392557 je prípad hodný osobitného zreteľa.

Odôvodnenie: Ide o prenájom nebytových priestorov v objekte Základnej školy, Dr. Daniela Fischera 2, Kežmarok, pre nájomcu TARGET Academy, n.o., Karpatská 3256/15, Poprad, za účelom výučby detských kurzov anglického jazyka Wattsenglish pre žiakov ZŠ, Dr.Daniela Fischera 2, Kežmarok v šk.roku 2019/2020.

s c h v a ľ u j e

prenájom nebytových priestorov v objekte Základnej školy, Dr.Daniela Fischera 2, Kežmarok v dňoch:

pondelok, utorok, streda 7 hod. bez využitia IKT

utorok 1 hod. s využitím IKT

spolu 8hod. /týždenne s výnimkou školských prázdnin, štátnych sviatkov a dní pracovného pokoja, na dobu určitú do 30.06.2020, pre TARGET Academy, n.o., Karpatská 3256/15, 058 01 Poprad IČO 50 392 557, za nájomné podľa platných Zásad hospodárenia s majetkom mesta Kežmarok.



KEŽMAROK
MODERNÝ • DYNAMICKÝ • HISTORICKÝ

Mesto Kežmarok
Hlavné námestie 1, 060 01 Kežmarok



Materiál na zasadnutie Mestského zastupiteľstva v Kežmarku

Predkladá:	Oddelenie majetkovoprávne a správy majetku
Na rokovanie dňa:	24.10.2019
K bodu programu:	7.3
Názov materiálu:	Návrh na prenájom nebytových priestorov v objekte Základnej školy s materskou školou, Nižná brána 8, Kežmarok pre: a) ZUŠ Antona Cígera, Hviezdoslavova 12, Kežmarok b) CVČ, Gen.Štefánika 45, Kežmarok
Obsah materiálu:	1. Dôvodová správa 2. Návrh na uznesenie
Potrebné na schválenie:	Trojpäťtinová väčšina všetkých poslancov
Počet strán materiálu:	5
Prílohy k ZM:	- žiadne
Meno, funkcia a podpis predkladateľa:	Ing. Agáta Perignáthová – vedúca oddelenia

a)

Dôvodová správa:

Základná umelecká škola Antona Cígera, Hviezdoslavova 12, Kežmarok, požiadala o prenájom nebytových priestorov pre tanečný a hudobný odbor v objekte Základnej školy s materskou školou, Nižná brána 8, Kežmarok, v šk.roku 2019/2020, pre žiakov Základnej umeleckej školy Antona Cígera, Hviezdoslavova 12, Kežmarok, ktorej zriaďovateľom je mesto Kežmarok.

Stanovisko ZŠ s MŠ, Nižná brána 8, Kežmarok k prenájmu priestorov pre ZUŠ, Antona Cígera, Hviezdoslavova 12, Kežmarok: Základná škola s Materskou školou Nižná brána 8, Kežmarok, v zastúpení PaedDr. Dušanom Tokarčíkom riaditeľom školy, súhlasí s prenájmom nebytových priestorov do 30.06.2020, za účelom vykonávania záujmových záujmových krúžkov. Vyučovanie bude prebiehať nasledovne:

Učebňa č.1:

Pondelok od 13:30 do 17:30 hod.

Piatok od 13:30 do 16:30 hod

Učebňa č.2:

Utorok od 12:00 do 13:30 hod.

Štvrtok od 12:00 do 13:30 hod.

Celkový počet hodín týždenne 8 hodín. Cena nájmu je dohodnutá podľa platných Zásad hospodárenia s majetkom mesta Kežmarok. Cena nájmu je 1,50€/hod., t.j. 12,00€. Priestory nie sú nájomcovi k dispozícii počas prázdnin, sviatkov a v dňoch pracovného pokoja.

Návrh na uznesenie

Mestské zastupiteľstvo v Kežmarku

r o z h o d u j e

v zmysle ustanovenia § 9a ods.9 pís.c) zákona Slovenskej národnej rady č. č.138/1991 Zb. o majetku obcí v znení neskorších predpisov, že prenájom nebytových priestorov – učebňa č.1 a učebňa č.2 v objekte Základnej školy s materskou školou, Nižná brána 8, Kežmarok pre Základnú umeleckú školu, Antona Cígera, Hviezdoslavova 12, 060 01 Kežmarok, IČO 36 159 026 je prípad hodný osobitného zreteľa.

Odôvodnenie: Ide o prenájom nebytových priestorov v objekte Základnej školy s materskou školou, Nižná brána 8, Kežmarok pre Základnú umeleckú školu, Antona Cígera, Hviezdoslavova 12, 060 01 Kežmarok, ktorej zriaďovateľom je mesto Kežmarok, za účelom vykonávania záujmových krúžkov žiakov Základnej umeleckej školy Antona Cígera 12, Kežmarok v šk.roku 2019/2020.

s ch v a ľ u j e

prenájom nebytových priestorov – učebňa č.1 a učebňa č.2 v objekte Základnej školy s materskou školou, Nižná brána 8, Kežmarok v dňoch:

Učebňa č.1:

Pondelok od 13:30 do 17:30 hod.

Piatok od 13:30 do 16:30 hod.

Učebňa č.2:

Utorok od 12:00 do 13:30 hod.

Štvrtok od 12:00 do 13:30 hod.

s výnimkou školských prázdnin, štátnych sviatkov a dní pracovného pokoja, na dobu určitú do 30.06.2019, pre Základnú umeleckú školu Antona Cígera, Hviezdoslavova 12, 060 01 Kežmarok, IČO 36 159 026, za nájomné podľa platných Zásad hospodárenia s majetkom mesta Kežmarok.

b)

Dôvodová správa:

Centrum voľného času, Gen.Štefánika 47, Kežmarok, požiadalo o prenájom nebytových priestorov - telocvične v objekte Základnej školy s materskou školou, Nižná brána 8, Kežmarok, za účelom vykonávania pravidelnej záujmovej športovej činnosti žiakov základných škôl.

Centrum voľného času, zabezpečuje voľnočasové aktivity a pravidelnú záujmovú činnosť žiakov základných škôl. Centrum voľného času nedisponuje vlastnou telocvičňou.

Stanovisko ZŠ s MŠ, Nižná brána 8, Kežmarok k prenájomu nebytových priestorov pre CVC, Gen.Štefánika 47, Kežmarok: Základná škola s materskou školou, Nižná brána 8, Kežmarok, v zastúpení PaedDr. Dušanom Tokarčíkom, riaditeľom školy, súhlasí s prenájomom nebytových priestorov veľkej telocvične na školský rok 2019/2020, za účelom vykonávania záujmových krúžkov. Vyučovanie bude prebiehať nasledovne:

<u>Veľká telocvična:</u>	utorok	od 13:30 do 15:00 hod.
	štvrtok	od 13:30 do 15:00 hod.
	sobota	od 16:00 do 18:00 hod.

Cena nájmu veľkej telocvične je 3,50€/hod. bez použitia spírch, t.j. 17,50€/týždenne. Priestory nie sú nájomcovi k dispozícii počas prázdnin, sviatkov a v dňoch pracovného pokoja.

Návrh na uznesenie

Mestské zastupiteľstvo v Kežmarku

r o z h o d u j e

v zmysle ustanovenia § 9a ods.9 pís.c) zákona Slovenskej národnej rady č. č.138/1991 Zb. o majetku obcí v znení neskorších predpisov, že prenájom nebytového priestoru – veľkej telocvične v objekte Základnej školy s materskou školou, Nižná brána 8, Kežmarok pre Centrum voľného času, Gen.Štefánika 47, 060 01 Kežmarok, IČO 37938096 je prípad hodný osobitného zreteľa.

Odôvodnenie: Ide o prenájom nebytových priestorov – veľkej telocvične v objekte Základnej školy s materskou školou, Nižná brána 8, Kežmarok pre nájomcu, ktorého zriaďovateľom je mesto Kežmarok a ktorý zabezpečuje voľnočasové aktivity a pravidelnú záujmovú činnosť žiakov základných škôl v šk.roku 2019/2020. Centrum voľného času nedisponuje vlastnou telocvičňou.

s ch v a ľ u j e

prenájom nebytových priestorov – veľkej telocvične v objekte Základnej školy s materskou školou, Nižná brána 8, Kežmarok v dňoch:

utorok od 13:30 do 15:00 hod.

štvrtok od 13:30 do 15:00 hod.

sobota od 16:00 do 18:00 hod.

s výnimkou školských prázdnin, štátnych sviatkov a dní pracovného pokoja, na dobu určitú do 30.06.2020 pre Centrum voľného času, Gen.Štefánika 47 060 01 Kežmarok, IČO 37938096, za nájomné podľa platných Zásad hospodárenia s majetkom mesta Kežmarok.



Materiál na zasadnutie Mestského zastupiteľstva v Kežmarku

Predkladá:	Oddelenie majetkovoprávne a správy majetku
Na rokovanie dňa:	24.10.2019
K bodu programu:	7.4
Názov materiálu:	Návrh na prenájom nebytových priestorov v objekte Základnej školy-Grundschule, Hradné námestie 38, Kežmarok pre: - Mestský športový klub, Trhovište 2, Kežmarok
Obsah materiálu:	1. Dôvodová správa 2. Návrh na uznesenie
Potrebné na schválenie:	Trojpäťtinová väčšina všetkých poslancov
Počet strán materiálu:	3
Prílohy k ZM:	- žiadne
Meno, funkcia a podpis predkladateľa:	Ing. Agáta Perignáthová - vedúca oddelenia

Dôvodová správa:

OZ Mestský športový klub Kežmarok, Trhovište 2, 060 01 Kežmarok, požiadalo o prenájom nebytových priestorov - telocvične v objekte Základnej školy-Grundschule, Hradné námestie 38, Kežmarok, pre lyžiarsky, plavecký a cyklický oddiel Mestského športového klubu Kežmarok.

OZ Mestský športový klub Kežmarok, zabezpečuje voľnočasové aktivity detí, mládeže a dospelých, združených v OZ Mestský športový klub Kežmarok a taktiež reprezentáciu mesta Kežmarok. OZ Mestský športový klub nedisponuje vlastnými priestormi a ihriskami.

Stanovisko ZŠ-Grundschule, Hradné námestie, Kežmarok k prenájomu nebytových priestorov pre MŠK Kežmarok: Základná škola-Grundschule, Hradné námestie 38, Kežmarok, v zastúpení Mgr. Miroslavom Beňkom, riaditeľom školy, súhlasí s prenájomom nebytových priestorov pre lyžiarsky, volejbalový a plavecký oddiel MŠK Kežmarok v šk.roku 2018/2019. Vyučovanie bude prebiehať nasledovne:

Lyžiarsky oddiel

veľká telocvična	pondelok	16.00 - 19.00 hod.
malá telocvična	pondelok	16.00 - 17.00 hod.
veľká telocvična	štvrtok	16.00 - 19.00 hod.

Plavecký oddiel

veľká telocvična	streda	16.00 - 17.00 hod.
------------------	--------	--------------------

Cyklistický oddiel:

Veľká telocvična	utorok	17:00 - 19:00 hod.
Malá telocvična	štvrtok	17:00 - 19:00 hod.

V školskom roku 2019/2020 mimo prázdnin. Poplatky za uvedené priestory budú uhrádzané podľa platného sadzovníka určeného platným VZN mesta.

Návrh na uznesenie

Mestské zastupiteľstvo v Kežmarku

r o z h o d u j e

V zmysle ustanovenia § 9a ods. 9 písmeno c) zákona Slovenskej národnej rady č. 138/1991 Zb. o majetku obcí v znení neskorších predpisov, že prenájom nebytových priestorov – telocvične v objekte Základnej školy-Grundschule, Hradné námestie 38, Kežmarok pre OZ Mestský športový klub, Trhovište 2, Kežmarok, IČO 42083478, je prípad hodný osobitného zreteľa.

Odôvodnenie: Ide o prenájom nebytového priestoru telocvične Základnej školy-Grundschule, Hradné námestie 38, Kežmarok pre nájomec, ktorý zabezpečuje voľnočasové aktivity detí, mládeže a dospelých a taktiež reprezentáciu mesta Kežmarok. Mestský športový klub nedisponuje vlastnými priestormi a ihriskami.

s c h v a ľ u j e

prenájom nebytových priestorov - malej a veľkej telocvične v objekte Základnej školy-Grundschule, Hradné námestie 38, Kežmarok v dňoch:

Lyžiarsky oddiel

veľká telocvična	pondelok	16.00 - 19.00 hod.
malá telocvična	pondelok	16.00 - 17.00 hod.
veľká telocvična	štvrtok	16.00 - 19.00 hod.

Plavecký oddiel

veľká telocvična	streda	16.00 - 17.00 hod.
------------------	--------	--------------------

Cyklistický oddiel:

Veľká telocvična	utorok	17:00 - 19:00 hod.
Malá telocvična	štvrtok	17:00 - 19:00 hod.

s výnimkou školských prázdnin, štátnych sviatkov a dní pracovného pokoja, na dobu určitú do 30.06.2020, pre OZ Mestský športový klub Kežmarok, Trhovište 2, 060 01 Kežmarok, IČO 42 083 478, za nájomné podľa platných Zásad hospodárenia s majetkom mesta Kežmarok.



Materiál na zasadnutie Mestského zastupiteľstva v Kežmarku

Predkladá:	Oddelenie majetkovoprávne a správy majetku
Na rokovanie dňa:	24.10.2019
K bodu programu:	7.5
Názov materiálu:	Návrh na prenájom nebytových priestorov v Mestskej športovej hale Vlada Jančeka a futbalových štadiónov F1, F2 pre: a) Mestský športový klub, Trhovište 2, 060 01 Kežmarok b) 1.Mestský futbalový klub, Trhovište 2, Kežmarok c) Klub priateľov Magury, Michalská 18, Kežmarok d) Súkromná spojená škola, Biela voda 2, Kežmarok
Obsah materiálu:	1. Dôvodová správa 2. Návrh na uznesenie
Potrebné na schválenie:	Trojpäťtinová väčšina všetkých poslancov
Počet strán materiálu:	7
Prílohy k ZM:	- žiadne
Meno, funkcia a podpis predkladateľa:	Ing. Agáta Perignáthová – vedúca oddelenia

a)

Dôvodová správa:

Občianske združenie Mestský športový klub Kežmarok, Trhovište 2, 060 01 Kežmarok, Slovenská republika, IČO 42083478 je nájomcom nebytových priestorov a športových zariadení v objekte Mestskej športovej haly Vlada Jančeka čs. 2250 na ul. Nižná brána 19 v Kežmarku a Futbalových štadiónov F1 a F2, v ktorých zabezpečuje voľno-časové aktivity detí, mládeže a dospelých združených v občianskom združení Mestský športový klub Kežmarok a taktiež reprezentáciu mesta Kežmarok. OZ MŠK nedisponuje vlastnými priestormi. Účinnosť nájomnej zmluvy na prenájom NP a športovísk končí dňa 31.12.2019.

Návrh na uznesenie

Mestské zastupiteľstvo v Kežmarku

r o z h o d u j e

v zmysle ustanovenia § 9a ods.9 pís.c) zákona Slovenskej národnej rady č. 138/1991 Zb. o majetku obcí v znení neskorších predpisov, že prenájom nebytových priestorov a športovísk v objekte Mestskej športovej haly Vlada Jančeka na ul. Nižná brána 19 v Kežmarku, v objekte futbalového štadióna čs. 860 v areáli futbalového štadióna F1, v objekte futbalového štadióna čs. 990 a v areáli futbalového štadióna F2, pre občianske združenie Mestský športový klub Kežmarok, Trhovište 2, 060 01 Kežmarok, IČO 42 083 478, je prípad hodný osobitného zreteľa.

Odôvodnenie: Ide o prenájom nebytových priestorov a športovísk pre nájomcu, ktorý zabezpečuje voľno-časové aktivity detí, mládeže a dospelých v meste Kežmarok a taktiež reprezentáciu mesta Kežmarok. OZ MŠK nedisponuje vlastnými priestormi.

s c h v a ľ u j e

prenájom nebytových priestorov a športových zariadení:

1. v objekte Mestskej športovej haly Vlada Jančeka na ul. Nižná brána 19 v Kežmarku:

- kancelária – miestnosť č.4 o výmere 17,50m²
- kancelária – miestnosť č.16 o výmere 17,50m²
- kancelária – miestnosť č.5 o výmere 64,55m²
- kancelária – miestnosť č.20 o výmere 16,66m²
- kancelária – miestnosť č.20/a o výmere 16,10m²
- malá telocvičňa s príslušenstvom - miestnosť č. 14, počas tréningov a zápasov,
- veľká telocvičňa s príslušenstvom - miestnosť č. 15, počas tréningov a zápasov podľa rozpisu vyhotoveného príspevkovou organizáciou VPS mesta Kežmarok.

2. v objekte futbalového štadióna F1 čs. 860 a v areáli futbalového štadióna F1 na pozemku p.č. 2660/1, k.ú. Kežmarok.

- areál F1 s príslušenstvom v objekte čs. 860 - počas tréningov a zápasov podľa rozpisu vyhotoveného príspevkovou organizáciou VPS mesta Kežmarok,

3. v objekte futbalového štadióna F2 čs. 990 a v areáli futbalového štadióna F2 na pozemku p.č. 666, k.ú. Kežmarok

- kancelária - miestnosť č. 1
- areál F2 s príslušenstvom v objekte čs. 990 - počas tréningov a zápasov podľa rozpisu vyhotoveného príspevkovou organizáciou VPS mesta Kežmarok,

pre občianske združenie Mestský športový klub Kežmarok, Trhovište 2, 060 01 Kežmarok, IČO 42 083 478, na dobu určitú do 31.12.2020, za nájomné podľa platných Zásad hospodárenia s majetkom mesta Kežmarok.

b)

Dôvodová správa:

Občianske združenie 1. Mestský futbalový klub Kežmarok, Trhovište 2, 060 01 Kežmarok, IČO 42 231 001 je nájomcom nebytových priestorov a športových zariadení v objekte Mestskej športovej haly Vlada Jančeka čs. 2250 na ul. Nižná brána 19 v Kežmarku a Futbalových štadiónov F1 a F2, v ktorých zabezpečuje voľno-časové aktivity detí, mládeže a dospelých združených v občianskom združení 1. Mestský futbalový klub Kežmarok, Trhovište 2, 060 01 Kežmarok a taktiež reprezentáciu mesta Kežmarok. OZ 1. Mestský futbalový klub Kežmarok, Trhovište 2, 060 01 Kežmarok, nedisponuje nedisponuje vlastnými priestormi. Účinnosť nájomnej zmluvy na prenájom nebytových priestorov a športovísk končí dňa 31.12.2019.

Návrh na uznesenie

Mestské zastupiteľstvo v Kežmarku

r o z h o d u j e

v zmysle ustanovenia § 9a ods.9 pís.c) zákona Slovenskej národnej rady č. 138/1991 Zb. o majetku obcí v znení neskorších predpisov, že prenájom nebytových priestorov a športovísk v objekte Mestskej športovej haly Vlada Jančeka, Nižná brána 19, Kežmarok, objekt futbalového štadióna čs.860 v areáli futbalového štadióna F1, a objekt futbalového štadióna čs. 990 v areáli futbalového štadióna F2, pre OZ 1. Mestský futbalový klub Kežmarok, Trhovište 2, 060 01 Kežmarok, IČO 42231001, je prípad hodný osobitného zreteľa.

Odôvodnenie: Ide o prenájom nebytových priestorov pre nájomcu, ktorý zabezpečuje voľno-časové aktivity detí, mládeže a dospelých v meste Kežmarok a taktiež reprezentáciu mesta Kežmarok. OZ 1. Mestský futbalový klub Kežmarok, Trhovište 2, 060 01 Kežmarok, nedisponuje vlastnými priestormi.

s c h v a ľ u j e

prenájom nebytových priestorov a športových zariadení :

1. v objekte Mestskej športovej haly Vlada Jančeka, Nižná brána 19, Kežmarok:
 - malá telocvičňa s príslušenstvom - miestnosť č. 14 - počas tréningov a zápasov,
 - veľká telocvičňa s príslušenstvom - miestnosť č. 15 - počas tréningov a zápasov,podľa rozpisu vyhotoveného príspevkovou organizáciou VPS mesta Kežmarok.

2. areál futbalového štadióna F1 na pozemku p.č. KN-C 2660/1, s príslušenstvom v objekte čs. 860 počas tréningov a rozpisu vyhotoveného príspevkovou organizáciou VPS mesta Kežmarok,

**3. areál futbalového štadióna F2 na pozemku p.č. 665/2, s príslušenstvom v objekte čs. 990 počas tréningov a zápasov podľa rozpisu vyhotoveného príspevkovou organizáciou VPS mesta Kežmarok,
pre občianske združenie 1. Mestský futbalový klub Kežmarok, Trhovište 2, 060 01 Kežmarok, IČO 42 231 001, na dobu určitú do 31.12.2020, za nájomné podľa platných Zásad hospodárenia s majetkom mesta Kežmarok.**

c)

Dôvodová správa:

Občianske združenie Klub priateľov Magury, Michalská 18, 060 01 Kežmarok, IČO 37 797 476 je nájomcom nebytových priestorov v objekte Mestskej športovej haly Vlada Jančeka čs. 2250 na ul. Nižná brána 19 v Kežmarku, v ktorých zabezpečuje voľno-časové aktivity, mládeže a dospelých združených v občianskom združení Klub priateľov Magury, Michalská 18, 060 01 Kežmarok a taktiež reprezentáciu mesta Kežmarok. OZ Klub priateľov Magury, Michalská 18, 0606 01 Kežmarok nedisponuje vlastnými priestormi. Účinnosť nájomnej zmluvy na prenájom nebytových priestorov a športovísk končí dňa 31.12.2020.

Návrh na uznesenie

Mestské zastupiteľstvo v Kežmarku

r o z h o d u j e

v zmysle ustanovenia § 9a ods.9 pís.c) zákona Slovenskej národnej rady č. č.138/1991 Zb. o majetku obcí v znení neskorších predpisov, že prenájom nebytových priestorov a športovísk v objekte Mestskej športovej haly Vlada Jančeka, Nižná brána 19, Kežmarok, pre občianske združenie Klub priateľov Magury, Michalská 18, 060 01 Kežmarok, IČO 37797476, je prípad hodný osobitného zreteľa.

Odôvodnenie: Ide o prenájom nebytových priestorov pre nájomcu, ktorý zabezpečuje voľno-časové aktivity detí, mládeže a dospelých v meste Kežmarok a taktiež reprezentáciu mesta Kežmarok. OZ Klub priateľov Magury, Michalská 18, 060 01 Kežmarok nedisponuje vlastnými priestormi.

s c h v a ľ u j e

prenájom nebytových priestorov v objekte Mestskej športovej haly Vlada Jančeka, Nižná brána 19, Kežmarok:

- kancelária - miestnosť č.2
- malá telocvičňa s príslušenstvom - miestnosť č. 14 počas tréningov podľa rozpisu vyhotoveného príspevkovou organizáciou VPS mesta Kežmarok,

pre občianske združenie Klub priateľov Magury, Michalská 18, 060 01 Kežmarok, IČO 37 797 476, na dobu určitú do 31.12.2020, za nájomné podľa platných Zásad hospodárenia s majetkom mesta Kežmarok.

d)

Dôvodová správa:

Dňa 12.09.2019 Mestské zastupiteľstvo v Kežmarku prijalo uznesenie č.195/2019, ktorým bol schválený prenájom nebytových priestorov veľkej telocvične v objekte Mestskej športovej haly Vlada Jančeka čs. 2250 na ul. Nižná brána 19, Kežmarok, podľa harmonogramu predloženého školou.

Dňa 4.10.2019 požiadala Súkromná spojená škola, Biela voda 2, Kežmarok o zmenu pôvodného harmonogramu prenájmu nebytových priestorov v Mestskej športovej hale Vlada Jančeka podľa nového harmonogramu. Z uvedeného dôvodu predkladáme Mestskému zastupiteľstvu návrh na zrušenie uznesenia a zároveň návrh na prijatie nového uznesenia.

Návrh na zrušenie uznesenia

Mestské zastupiteľstvo v Kežmarku

r u š í

uznesenie č. 195/2019 zo dňa 12.9.2019 (prenájom nebytových priestorov v Mestskej športovej hale Vlada Jančeka pre Súkromnú spojenú školu, Biela voda 2, Kežmarok).

Návrh na uznesenie

Mestské zastupiteľstvo v Kežmarku

r o z h o d u j e

v zmysle ustanovenia § 9a ods.9 pís.c) zákona Slovenskej národnej rady č. č.138/1991 Zb. o majetku obcí v znení neskorších predpisov, že prenájom nebytových priestorov veľkej telocvične s príslušenstvom v objekte Mestskej športovej haly Vlada Jančeka, Nižná brána 19, Kežmarok, pre Súkromnú spojenú školu, ul. Biela voda 2, 060 01 Kežmarok, IČO 51 076 438, je prípad hodný osobitného zreteľa.

Odôvodnenie: Ide o prenájom nebytových priestorov pre nájomcu, ktorý zabezpečuje vyučovanie povinnej telesnej výchovy pre žiakov školy. Škola nedisponuje vlastnou telocvičňou.

s c h v a ľ u j e

prenájom nebytových priestorov veľkej telocvične s príslušenstvom v objekte Mestskej športovej haly Vlada Jančeka, Nižná brána 19, Kežmarok:

párny a nepárny týždeň -veľká telocvičňa

Pondelok od 11:00 – 12:30 hod.

Streda od 11:00 – 12:30 hod.

piatok od 11:00 – 12:30 hod.

s výnimkou školských prázdnin, štátnych sviatkov a dní pracovného pokoja pre Súkromnú spojenú školu, ul. Biela voda 2, 060 01 Kežmarok, IČO 51 076 438, na dobu určitú do 30.06.2020, za nájomné podľa platných Zásad hospodárenia s majetkom mesta Kežmarok.



Materiál na zasadnutie Mestského zastupiteľstva v Kežmarku

Predkladá:	Oddelenie majetkovoprávne a správy majetku
Na rokovanie dňa:	24.10.2019
K bodu programu:	7.6
Názov materiálu:	Návrh na prenájom padovej plochy s príslušenstvom na Zimnom štadióne pre: Centrum voľného času, Gen.Štefánika 47, Kežmarok
Obsah materiálu:	1. Dôvodová správa 2. Návrh na uznesenie
Potrebné na schválenie:	Trojpäťtinová väčšina všetkých poslancov
Počet strán materiálu:	2
Prílohy k ZM:	- žiadne
Meno, funkcia a podpis predkladateľa:	Ing. Agáta Perignáthová – vedúca oddelenia

Dôvodová správa:

Centrum voľného času, Gen.Štefánika 47, 060 01 Kežmarok, IČO 37 938 096 požiadalo o prenájom ľadovej plochy s príslušenstvom v objekte Zimného štadióna, za účelom zabezpečenia voľnočasových aktivít a záujmovej činnosti žiakov základných škôl v šk.roku 2019/2020.

Centrum voľného času v Kežmarku nedisponuje vlastnými športoviskami.

Návrh na uznesenie

Mestské zastupiteľstvo v Kežmarku

r o z h o d u j e

v zmysle ustanovenia § 9a ods.9 pís.c) zákona Slovenskej národnej rady č. 138/1991 Zb. o majetku obcí v znení neskorších predpisov, že prenájom ľadovej plochy s príslušenstvom v objekte Zimného štadióna v Kežmarku pre Centrum voľného času, Gen.Štefánika 47, 060 01 Kežmarok, IČO 37 938 096, je prípad hodný osobitného zreteľa.

Odôvodnenie: Ide o prenájom ľadovej plochy s príslušenstvom pre nájomcu, ktorý bude zabezpečovať voľnočasové aktivity a pravidelnú záujmovú činnosť žiakov základných škôl v šk.roku 2019/2020 a nedisponuje vlastnými športoviskami.

s c h v a ľ u j e

prenájom ľadovej plochy pre Centrum voľného času, Gen.Štefánika 47, 060 01 Kežmarok, IČO 37 938 096 na dobu určitú do 31.12.2019, podľa rozpisu vyhotoveného príspevkovou organizáciou VPS mesta Kežmarok, za nájomné podľa platných Zásad hospodárenia s majetkom mesta Kežmarok.



Materiál na zasadnutie Mestského zastupiteľstva v Kežmarku

Predkladá:	Oddelenie majetkovoprávne a správy majetku
Na rokovanie dňa:	24.10.2019
K bodu programu:	7.7
Názov materiálu:	Informácia o predaji bytov v objekte Hlavné námestie 11, Kostolné námestie 6 a návrh na zriadenie vecného bremena.
Obsah materiálu:	1. Dôvodová správa 2. Návrh na uznesenie
Potrebné na schválenie:	Trojpäťtinová väčšina všetkých poslancov
Počet strán materiálu:	2
Prílohy k ZM:	- žiadne
Meno, funkcia a podpis predkladateľa:	Ing. Agáta Perignáthová – vedúca oddelenia

Dôvodová správa:

Najomníci bytového domu na ul. Kostolné námestie 1297/6 na pozemku - parcela KNC 348/2 a Hlavné námestie 114/11 na pozemku - parcela KNC 348/1, k.ú. Kežmarok, požiadali dňa 17.11.1992 a opakovane o odpredaj bytov. Ide o žiadateľov, ktorí sú dlhoročnými nájomníkmi bytov v predmetných bytových domoch.

Mesto Kežmarok pristúpi k uzavretiu kúpnopredajných zmlúv so žiadateľmi za cenu stanovenú podľa zákona č.182/1993 Z.z. zákon NR SR o vlastníctve bytov a nebytových priestorov a VZN mesta Kežmarok č.4/1996 o prevode vlastníctva bytov v zmysle zákona č.182/93 Z.z. v platnom znení a vrátane podielu na pozemku:

- Jozef Bižák, Hlavné námestie 11, Kežmarok, 1 802,61€,
- Karol Hannel a Anna Hannelová, Hlavné námestie 11, Kežmarok, 1 551,53€,
- Pavel Klus a Zuzana Klusová, Kostolné námestie 6, Kežmarok. 1 785,52€.

Z dôvodu zabezpečenia prístupu k bytom v objekte súp.č.114/11 je potrebné zriadiť vecné bremeno na pozemku parcela č. KN-C 348/2 a cez objekt Kostolné námestie súp.č. 1297/6 spočívajúce v prave prechodu a prejazdu v prospech každodobých vlastníkov bytov v bytovom dome súp.č. 114, Hlavné námestie 11, Kežmarok.

Prístup k bytom na Hlavnom námestí 114/11, Kežmarok je možný iba cez objekt Kostolné námestie 6, Kežmarok a cez pozemok parc.č. 348/2, k.ú. Kežmarok.

Návrh na uznesenie

Mestské zastupiteľstvo v Kežmarku

berie na vedomie

informáciu o odpredaji bytov č.1 v objekte Hlavné námestie 114/11, Kežmarok a odpredaj bytov č. 2, a č.3 v objekte Kostolné námestie 6, Kežmarok vrátane podielov na pozemku prisluchajúcich k predmetným bytom do vlastníctva terajších nájomcov podľa zákona č.182/1993 Z.z. NR SR o vlastníctve bytov a nebytových priestorov a VZN mesta Kežmarok č.4/1996 o prevode vlastníctva bytov v zmysle zákona č.182/93 Z.z. v platnom znení.

Návrh na uznesenie

Mestské zastupiteľstvo v Kežmarku

s ch v a ľ u j e

zriadenie vecného bremena in rem na pozemku parcela KN-C 348/2, druh pozemku zastavané plochy a nádvoria o výmere 410m² a objektu Kostolné námestie súp.č. 1297/6, Kežmarok v prospech každodobých vlastníkov bytov č.1 a č.2 a nebytového priestoru v bytovom dome Hlavné námestie súp.č. 114/11, Kežmarok s povinnosťou povinného mesta Kežmarok:

- **trpieť právo prechodu a prejazdu v prospech každodobých vlastníkov bytov č. 1 a č. 2 v objekte Hlavné námestie 114/11 zapísaného na LV č.1, k.ú. Kežmarok.**



Materiál na zasadnutie Mestského zastupiteľstva v Kežmarku

Predkladá:	Oddelenie majetkovoprávne a správy majetku
Na rokovanie dňa:	24.10.2019
K bodu programu:	7.8
Názov materiálu:	Návrh na odpredaj časti pozemku parc. č. CKN 3180/1, k.ú. Kežmarok – Juraj Adamjak, Slavkovská 1792/64, Kežmarok
Obsah materiálu:	1. Dôvodová správa. 2. Návrh na uznesenie.
Potrebné k schváleniu:	Trojpäťtinová väčšina všetkých poslancov
Počet strán materiálu:	2
Prílohy k ZM:	3
Meno funkcia a podpis predkladateľa:	Ing. Agáta Perignáthová vedúca oddelenia

h)

Dôvodová správa: Žiadateľ je vlastníkom rodinného domu súp. č. 1792, postavenom na pozemku, parc. č. CKN 3180/10, k.ú. Kežmarok, ul. Slavkovská. Predmetný pozemok, parc. č. CKN 3180/1, k.ú. Kežmarok susedí s pozemkom, ktorý je vo vlastníctve žiadateľa. Žiadateľ chce časť pozemku využiť na rekonštrukciu za účelom vybudovania bezbariérového prístupu do žiadateľovho domu pre zrakovo postihnutého žiadateľovho syna.

Stanovisko Komisie urbanistiky, výstavby, životného prostredia, dopravy a verejných služieb zo dňa 21.01.2019 -

Komisia odporúča mestu Kežmarok, aby odpredalo Jurajovi Adamjakovi, Slavkovská 1792/64, Kežmarok, časť pozemku vo vlastníctve mesta, parc. č. CKN 3180/1, výmera 6 m².

Stanovisko oddelenia územného plánovania, ŽP a SP :

Totožné so stanoviskom komisie.

Stanovisko Komisie bytovej, správy majetku a lesného hospodárstva 28.01.2019 -

Komisia odporúča mestskému zastupiteľstvu v Kežmarku schváliť odpredaj časti pozemku parc. č. CKN 3180/1, druh pozemku zastavaná plocha a nádvorie, k.ú. Kežmarok vo vlastníctve mesta Kežmarok Jurajovi Adamjakovi, bytom Slavkovská 1792/64, Kežmarok.

Návrh na uznesenie

Mestské zastupiteľstvo v Kežmarku

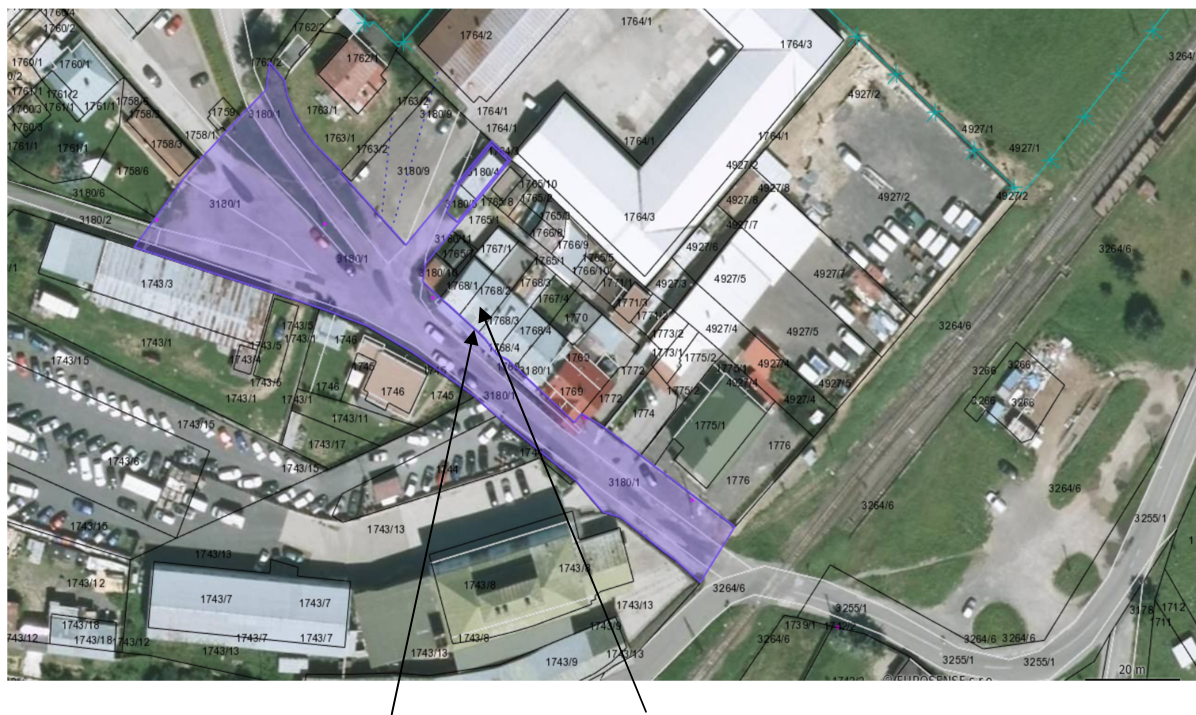
r o z h o d u j e

Podľa ustanovenia § 9a ods. 8 písmeno e) zákona Slovenskej národnej rady č. 138/1991 Zb. o majetku obcí v znení neskorších predpisov, že odpredaj časti pozemku parc. č. CKN 3180/1 o výmere 6 m², druh pozemku zastavaná plocha a nádvorie, k.ú. Kežmarok pre Juraja Adamjaka, dátum narodenia 24.4.1962, Slavkovská 1792/64, Kežmarok je prípadom hodným osobitného zreteľa.

Odôvodnenie: Žiadateľ chce časť pozemku využiť za účelom vybudovania bezbariérového prístupu do domu žiadateľa pre jeho zrakovo postihnutého syna.

s c h v a ľ u j e

odpredaj časti pozemku parc. č. CKN 3180/1 o výmere 6m², druh pozemku zastavaná plocha a nádvorie, k.ú. Kežmarok, podľa geometrického plánu č. 34629114-17/19, vyhotoveného Antonom Vráblom, geodetom, Levočská 6, Kežmarok dňa 30.4.2019, úradne overeného Okresným úradom Kežmarok, katastrálnym odborom pod č. G₁270/19, pre Juraja Adamjaka, dátum narodenia 24.4.1962, bytom Slavkovská 1792/64, Kežmarok, za cenu vo výške 9,30 eur/ m² .



Predmetný pozemok

Žiadateľov rodinný dom



Sprievodný výkres zúčtovania

Geometrický plán je podkladom na právne akony, keď údaje doterajšieho stavu výkazu výmer sú zhodné s údajmi platných výpisov z katastra nehnuteľností.

Vyhoviteľ Anton Vrábel geodet Levočská 6, 060 01 Kežmarok tel.: 0905 / 632137, 052/4568312 IČO : 34629114 e-mail : vrabecanton@icoina.sk		Kraj Prešovský	Oblasť Kežmarok	Obec Kežmarok
		Kat. územie Kežmarok	Číslo plánu 34629114-17/19	Mapový list č. Kežmarok 8-5/11
GEOMETRICKÝ PLÁN				na oddelenie pozemku parc. č. 3180/12
Vyhoviteľ Dňa: 30.4.2019 Meno: Anton Vrábel		Autorizačne overil Dňa: 2.5.2019 Meno: Ing. Anton Oleščák		Úradne overil Meno: Ing. Iveta Kapalková
Dňa: 30.4.2019 Meno: Anton Vrábel		Dňa: 2.5.2019 Meno: Ing. Anton Oleščák		Dňa: 23-05-2019 Číslo: G1 1X0119
Nové hranice boli v prírode označené betónom		Náležitostami a premostenou zodpovedá predpisom		Úradne overené podľa §9 zákona NR SR č.215/1995 Z.z. o geodézii a kartografii
Záznam podrobného merania (meračský náčrt) č. 3374				
Súradnice bodov označených číslami a ostatné meračské údaje sú složené vo výkresovej dokumentácii		Pečiatka a podpis		Pečiatka a podpis

t.č. 6.50-1997

1

Výkaz výmer														
Doterajší stav					Zmeny				Nový stav					
Číslo			Výmera	Druh pozemku	D i e l	k parcely číslo	m2	od parcely číslo	m2	Číslo parcely	Výmera	Druh pozemku	Vlastník (iná opráv.osoba) adresa, (sídlo)	
Pk.vl.	Parcely													ha
LV	PK	KN	ha	m2							ha	m2	Kód	
Stav právny je totožný s registrom C KN														
	1	3180/1	2489							3180/1	2483	zastav. plocha 22	doterajší	
										3180/12	6	zastav. plocha 18	Juraj Adamjak, Slavkovská 1792/64, Kežmarok	
Spolu :			2489								2489			

Legenda:

- Kód spôsobu využívania 18 - Pozemok na ktorom je dvor
22 - Pozemok na ktorom je postavená inžinierska stavba - cestná, miestna a účelová komunikácia, lesná cesta, poľná cesta, chodník, nekrýta parkovisko a ich súčasť





Materiál na zasadnutie Mestského zastupiteľstva v Kežmarku

Predkladá:	Oddelenie majetkovoprávne a správy majetku
Na rokovanie dňa:	24.10.2019
K bodu programu:	7.9
Názov materiálu:	Návrh na zmenu uznesenia MsZ a) č. 206/2017 – Ing. Jozef Debre b) č. 283/2017 – VSD, a.s. c) č. 129/2018 – Hildegarda Holubová, Mlynčeky č. 137 d) č. 234/2019 – Nájom bytu č. 11, Košická 2374/1
Obsah materiálu:	1. Dôvodová správa. 2. Návrh na uznesenie.
Potrebné k schváleniu:	Viac ako 1/2 prítomných poslancov
Počet strán materiálu:	5
Prílohy k ZM:	žiadne
Meno funkcia a podpis predkladateľa:	Ing. Agáta Perignáthová vedúca oddelenia

7.9.a)

Dôvodová správa: Dňa 14.09.2017 Mestské zastupiteľstvo v Kežmarku prijalo uznesenie č. 206/2017, v ktorom schvaľuje výpožičku pozemkov na stavbu komunikácie a verejného osvetlenia pre Ing. Jozefa Debreho, bytom Suchá hora 38, Kežmarok. V dôsledku predĺžovania lehôt pre vydanie stavebných povolení na stavbu IBV Suchá hora Kežmarok požiadal Ing. Jozef Debre o predĺženie lehoty výpožičky pozemkov do 31.12.2020. Na základe toho je potrebné predĺžiť termín dodania právoplatného kolaudačného rozhodnutia.

Návrh na uznesenie

Mestské zastupiteľstvo v Kežmarku

s c h v a ľ u j e

zmenu uznesenia č. 206/2017 zo dňa 14.09.2017 tak, že:

text

výpožičku pozemkov KN-E 6733/1, KN-E 6733/2 a KN-C 6733/7, k.ú. Kežmarok pre Ing. Jozefa Debreho, bytom Suchá hora 38, Kežmarok do právoplatnosti kolaudačného rozhodnutia na stavbu komunikácie a verejného osvetlenia na predmetných pozemkoch, najneskôr do 31.12.2019. Po vybudovaní komunikácie a verejného osvetlenia budú odovzdané bezplatným prevodom do vlastníctva mesta Kežmarok.

sa nahrádza textom

výpožičku pozemkov KN-E 6733/1, KN-E 6733/2 a KN-C 6733/7, k.ú. Kežmarok pre Ing. Jozefa Debreho, bytom Suchá hora 38, Kežmarok do právoplatnosti kolaudačného rozhodnutia na stavbu komunikácie a verejného osvetlenia na predmetných pozemkoch, najneskôr do 31.12.2020. Po vybudovaní komunikácie a verejného osvetlenia budú odovzdané bezplatným prevodom do vlastníctva mesta Kežmarok.

7.9.b)

Dôvodová správa: Dňa 23.10.2017 Mestské zastupiteľstvo v Kežmarku prijalo uznesenie č. 283/2017, v ktorom schvaľuje bezplatné zriadenie vecného bremena na časti parciel KN-E 6681/a KN-C 8811, k.ú. Kežmarok v prospech vlastníka stavby podzemného elektrického vedenia na slúžiacich pozemkoch – Východoslovenská distribučná, a.s. Košice v súvislosti so stavbou: „Kežmarok, Pod lesom – výstavba TS“ s povinnosťou povinného Mesta Kežmarok. V uznesení je potrebné doplniť zriadenie vecného bremena aj na časť parcely KN-E 6682. Zároveň je potrebné doplniť o druh a výmeru pozemkov .

Návrh na uznesenie

Mestské zastupiteľstvo v Kežmarku

a) s c h v a ľ u j e

zmenu uznesenia č. 283/2017 zo dňa 12.10.2019 tak, že:

text

KN-E 6681/1

sa nahrádza textom

KN-E 6681/1, druh pozemku ostatná plocha o výmere 1070 m² ,

text

KN-C 8811

sa nahrádza textom

KN-C 8811, druh pozemku ostatná plocha o výmere 1380 m² ,

b) s c h v a ľ u j e

doplnenie textu o parcelu

KN-E 6682, druh pozemku ostatná plocha o výmere 1624 m² ,

7.9.c)

Dôvodová správa: Dňa 21.06.2018 Mestské zastupiteľstvo v Kežmarku prijalo uznesenie č.129/2018, v ktorom schvaľuje odpredaj pozemkov parc. č. KN-C 2402/21 o výmere 27m², ostatná plocha a parc. č. KN-C 2402/22 o výmere 8m², ostatná plocha, nachádzajúcich sa v k.ú. Kežmarok, pre Hildegardu Holubovú, bytom Mlynčeky č. 137 za cenu vo výške 8,30 eur/m² a zriadenie vecného bremena, spočívajúceho v práve prechodu cez pozemky parc. č. KN-C- 2402/21 a KN-C 2402/22, k.ú. Kežmarok v prospech Emila Mirgu a manželky Army Mirgovej, bytom Továrenská č. 58, Kežmarok.

Spoluvlastníci bytov v bytovom dome Továrenská 629/58, Kežmarok, Emil Mírka s manželkou a Daniela Karabinošová o odkúpenie pozemkov nemajú záujem, s odpredajom predmetných pozemkov pani Hildegarde Holubovej súhlasia. Po vzájomnej dohode žiadateľky a spoluvlastníkov bytového domu došlo k zisteniu, že nie je potrebné zriadenie vecného bremena, spočívajúceho v práve prechodu cez predmetné pozemky. Z toho dôvodu je potrebné uznesenie č. 129/2018 zmeniť.

Návrh na uznesenie

Mestské zastupiteľstvo v Kežmarku

s c h v a ľ u j e

zmenu uznesenia č. 129/2018 zo dňa 21.06.2018 tak, že :

vypúšťa sa text:

zriadenie vecného bremena, spočívajúce v práve prechodu cez pozemky parc. č. KN-C-2402/21 a KN-C 2402/22, k.ú. Kežmarok v prospech Emila Mirgu a manželky Army Mirgovej, bytom Továrenská č. 58, Kežmarok.

7.9.d)

Dôvodová správa: Dňa 12.9.2019 MsZ v Kežmarku prijalo uznesenie č. 234/2019, v ktorom schvaľuje nájom bytu č.11 v bytovom dome Košická 2374/1 v Kežmarku Anne Fedorovej, trvale bytom Košická 2374/1, Kežmarok na dobu desať rokov. Pri príprave materiálu došlo nedopatrením k chybe v písaní priezviska a čísla bytu 1, Košická 2374/1.

Návrh na uznesenie.

Mestské zastupiteľstvo v Kežmarku

s c h v a ľ u j e

opravu chyby v písaní v uznesení č. 234/2019 zo dňa 12.9.2019 takto :

slová
Anne Fedorovej

sa nahrádzajú slovami

Anne Fedorekovej

a

slová
nájom bytu č. 1

sa nahrádzajú slovami

nájom bytu č. 11



Materiál na zasadnutie Mestského zastupiteľstva v Kežmarku

Predkladá:	Oddelenie sociálnych vecí
Na rokovanie dňa:	24.10.2019
K bodu programu:	7.10
Názov materiálu:	Návrh na predĺženie nájmu bytu č. 1 v Dome s opatrovateľskou službou na ul. Baštovej 1588/8 v Kežmarku
Obsah materiálu:	1. Dôvodová správa 2. Návrh na uznesenie
Potrebné k schváleniu:	nadpolovičná väčšina prítomných poslancov
Počet strán materiálu:	2
Prílohy k ZM:	nie sú
Meno, funkcia a podpis predkladateľa:	JUDr. Jana Trautmanová vedúca oddelenia sociálnych vecí

Dôvodová správa:

Platnosť nájomnej zmluvy pani Gertrúdy Nitschovej, ktorá obýva 1- izbový byt č. 1 s príslušenstvom, byt 1. kategórie, nachádzajúci sa na 3. poschodí v Dome s opatrovateľskou službou na ul. Baštovej 1588/8, v Kežmarku, končí 31.12.2019. Ide o nájomný byt v dome osobitného určenia, ktorý má byť podľa ustanovenia § 3 ods. 3 zák. č. 189/1992 Zb. o úprave niektorých pomerov súvisiacich s nájmom bytov a bytovými náhradami v znení neskorších predpisov viazaný na poskytovanie opatrovateľskej služby nájomcovi. Dňa 4.9.2019 bola p. Gertrúdou Nitschovou doručená žiadosť o predĺženie nájomnej zmluvy v Dome s opatrovateľskou službou, Baštová 1588/8, Kežmarok.

Mesto Kežmarok pridelo v roku 2015 pani Gertrúde Nitschovej 1- izbový byt osobitného určenia v Dome s opatrovateľskou službou v Kežmarku, nakoľko menovaná bola odkázaná na poskytovanie sociálnej služby – opatrovateľskej služby. Pani Gertrúde Nitschovej sa naďalej poskytuje opatrovateľská služba a z tohto dôvodu spĺňa podmienky na predĺženie nájomnej zmluvy. Žiadateľka nemá voči mestu žiadne nedoplatky. Materiál bol predložený na rokovanie Komisie bytovej, správy majetku a lesného hospodárstva, ktorá na zasadnutí dňa 07.10.2019 k predĺženiu nájmu nemala výhrady a odporúča Mestskému zastupiteľstvu schváliť predĺženie predmetného nájmu.

Na základe vyššie uvedeného oddelenie sociálnych vecí navrhuje Mestskému zastupiteľstvu v Kežmarku schváliť predĺženie nájmu jednoizbového bytu č. 1 s príslušenstvom, bytu 1. kategórie, nachádzajúceho sa na ul. Baštovej 1588/8 v Kežmarku, pani Gertrúde Nitschovej, trvale bytom Kežmarok, Nad traťou 18, aktuálne bytom Kežmarok, Baštová 1588/8, na dobu určitú, počas poskytovania opatrovateľskej služby, najdlhšie do 31.12.2021.

Návrh na uznesenie:

Mestské zastupiteľstvo v Kežmarku

schvaľuje

predĺženie nájmu jednoizbového bytu č. 1 s príslušenstvom, bytu 1. kategórie, nachádzajúceho sa v Dome s opatrovateľskou službou na ul. Baštovej 1588/8 v Kežmarku, p. Gertrúde Nitschovej, trvale bytom Kežmarok, Nad traťou 18, aktuálne bytom Kežmarok, Baštová 1588/8, na dobu určitú, počas poskytovania opatrovateľskej služby, najdlhšie do 31.12.2021.



Materiál na zasadnutie Mestského zastupiteľstva v Kežmarku

Predkladá:	Oddelenie sociálnych vecí
Na rokovanie dňa:	24.10.2019
K bodu programu:	7.11
Názov materiálu:	Návrh na predĺženie nájmu bytu č. 7 v Dome s opatrovateľskou službou na ul. Baštovej 1588/8 v Kežmarku
Obsah materiálu:	1. Dôvodová správa 2. Návrh na uznesenie
Potrebné k schváleniu:	nadpolovičná väčšina prítomných poslancov
Počet strán materiálu:	2
Prílohy k ZM:	nie sú
Meno, funkcia a podpis predkladateľa:	JUDr. Jana Trautmanová vedúca oddelenia sociálnych vecí

Dôvodová správa:

Platnosť nájomnej zmluvy pána Miroslava Kondráta, ktorý obýva 1- izbový byt č. 7 s príslušenstvom, byt 1. kategórie, nachádzajúci sa na 2. poschodí v Dome s opatrovateľskou službou na ul. Baštovej 1588/8, v Kežmarku, končí 31.12.2019. Ide o nájomný byt v dome osobitného určenia, ktorý má byť podľa ustanovenia § 3 ods. 3 zák. č. 189/1992 Zb. o úprave niektorých pomerov súvisiacich s nájmom bytov a bytovými náhradami v znení neskorších predpisov viazaný na poskytovanie opatrovateľskej služby nájomcovi. Dňa 20.9.2019 bola p. Miroslavom Kondrátom doručená žiadosť o predĺženie nájomnej zmluvy v Dome s opatrovateľskou službou, Baštová 1588/8, Kežmarok.

Pánovi Miroslavovi Kondrátovi sa naďalej poskytuje opatrovateľská služba a z tohto dôvodu spĺňa podmienky na predĺženie nájomnej zmluvy. Žiadateľka nemá voči mestu žiadne nedoplatky. Materiál bol predložený na rokovanie Komisie bytovej, správy majetku a lesného hospodárstva, ktorá na zasadnutí dňa 07.10.2019 k predĺženiu nájmu nemala výhrady a odporúča Mestskému zastupiteľstvu schváliť predĺženie predmetného nájmu.

Na základe vyššie uvedeného oddelenie sociálnych vecí navrhuje Mestskému zastupiteľstvu v Kežmarku schváliť predĺženie nájmu jednoizbového bytu č. 7 s príslušenstvom, bytu 1. kategórie, nachádzajúceho sa na ul. Baštovej 1588/8 v Kežmarku, pánovi Miroslavovi Kondrátovi, trvale bytom Kežmarok, Baštová 1588/8, na dobu určitú, počas poskytovania opatrovateľskej služby, najdlhšie do 31.12.2021.

Návrh na uznesenie:

Mestské zastupiteľstvo v Kežmarku

schvaľuje

predĺženie nájmu jednoizbového bytu č. 7 s príslušenstvom, bytu 1. kategórie, nachádzajúceho sa v Dome s opatrovateľskou službou na ul. Baštovej 1588/8 v Kežmarku, p. Miroslavovi Kondrátovi, trvale bytom Kežmarok, Baštová 1588/8, na dobu určitú, počas poskytovania opatrovateľskej služby, najdlhšie do 31.12.2021.



Materiál na zasadnutie Mestského zastupiteľstva v Kežmarku

Predkladá:	Oddelenie sociálnych vecí
Na rokovanie dňa:	24.10.2019
K bodu programu:	7.12
Názov materiálu:	Návrh na predĺženie nájmu bytu č. 1 v Dome s opatrovateľskou službou na ul. Baštovej 1588/8 v Kežmarku
Obsah materiálu:	1. Dôvodová správa 2. Návrh na uznesenie
Potrebné k schváleniu:	nadpolovičná väčšina prítomných poslancov
Počet strán materiálu:	2
Prílohy k ZM:	nie sú
Meno, funkcia a podpis predkladateľa:	JUDr. Jana Trautmanová vedúca oddelenia sociálnych vecí

Dôvodová správa:

Platnosť nájomnej zmluvy pani Anne Vidovej, ktorá obýva 1- izbový byt č. 12 s príslušenstvom, byt 1. kategórie, nachádzajúci sa na 2. poschodí v Dome s opatrovateľskou službou na ul. Baštovej 1588/8, v Kežmarku, končí 31.12.2019. Ide o nájomný byt v dome osobitného určenia, ktorý má byť podľa ustanovenia § 3 ods. 3 zák. č. 189/1992 Zb. o úprave niektorých pomerov súvisiacich s nájmom bytov a bytovými náhradami v znení neskorších predpisov viazaný na poskytovanie opatrovateľskej služby nájomcovi. Dňa 18.09.2019 bola p. Annou Vidovou doručená žiadosť o predĺženie nájomnej zmluvy v Dome s opatrovateľskou službou, Baštová 1588/8, Kežmarok.

Mesto Kežmarok pridelo v roku 2015 pani Anne Vidovej 1- izbový byt osobitného určenia v Dome s opatrovateľskou službou v Kežmarku, nakoľko menovaná bola odkázaná na poskytovanie sociálnej služby – opatrovateľskej služby. Pani Anne Vidovej sa naďalej poskytuje opatrovateľská služba a z tohto dôvodu spĺňa podmienky na predĺženie nájomnej zmluvy. Žiadateľka nemá voči mestu žiadne nedoplatky. Materiál bol predložený na rokovanie Komisie bytovej, správy majetku a lesného hospodárstva, ktorá na zasadnutí dňa 07.10.2019 k predĺženiu nájmu nemala výhrady a odporúča Mestskému zastupiteľstvu schváliť predĺženie predmetného nájmu.

Na základe vyššie uvedeného oddelenie sociálnych vecí navrhuje Mestskému zastupiteľstvu v Kežmarku schváliť predĺženie nájmu jednoizbového bytu č. 12 s príslušenstvom, bytu 1. kategórie, nachádzajúceho sa na ul. Baštovej 1588/8 v Kežmarku, pani Anne Vidovej trvale bytom Kežmarok, Baštová 1588/8, na dobu určitú, počas poskytovania opatrovateľskej služby, najdlhšie do 31.12.2021.

Návrh na uznesenie:

Mestské zastupiteľstvo v Kežmarku

schvaľuje

predĺženie nájmu jednoizbového bytu č. 12 s príslušenstvom, bytu 1. kategórie, nachádzajúceho sa v Dome s opatrovateľskou službou na ul. Baštovej 1588/8 v Kežmarku, p. Anne Vidovej, trvale bytom Kežmarok, Baštová 1588/8, na dobu určitú, počas poskytovania opatrovateľskej služby, najdlhšie do 31.12.2021.



Materiál na zasadnutie Mestského zastupiteľstva v Kežmarku

Predkladá:	Oddelenie sociálnych vecí
Na rokovanie dňa:	24.10.2019
K bodu programu:	7.13
Názov materiálu:	Návrh na predĺženie nájmu bytu č. 21 v Dome s opatrovateľskou službou na ul. Baštovej 1588/8 v Kežmarku
Obsah materiálu:	1. Dôvodová správa 2. Návrh na uznesenie
Potrebné k schváleniu:	nadpolovičná väčšina prítomných poslancov
Počet strán materiálu:	2
Prílohy k ZM:	nie sú
Meno, funkcia a podpis predkladateľa:	JUDr. Jana Trautmanová vedúca oddelenia sociálnych vecí

Dôvodová správa:

Platnosť nájomnej zmluvy pani Eve Majzlovej, ktorá obýva 1- izbový byt č. 21 s príslušenstvom, byt 1. kategórie, nachádzajúci sa na prízemí v Dome s opatrovateľskou službou na ul. Baštovej 1588/8, v Kežmarku, končí 31.12.2019. Ide o nájomný byt v dome osobitného určenia, ktorý má byť podľa ustanovenia § 3 ods. 3 zák. č. 189/1992 Zb. o úprave niektorých pomerov súvisiacich s nájmom bytov a bytovými náhradami v znení neskorších predpisov viazaný na poskytovanie opatrovateľskej služby nájomcovi. Dňa 04.09.2019 bola p. Evou Majzlovou doručená žiadosť o predĺženie nájomnej zmluvy v Dome s opatrovateľskou službou, Baštová 1588/8, Kežmarok.

Pani Eve Majzlovej sa poskytuje opatrovateľská služba a z tohto dôvodu spĺňa podmienky na predĺženie nájomnej zmluvy. Žiadateľka nemá voči mestu žiadne nedoplatky. Materiál bol predložený na rokovanie Komisie bytovej, správy majetku a lesného hospodárstva, ktorá na zasadnutí dňa 07.10.2019 k predĺženiu nájmu nemala výhrady a odporúča Mestskému zastupiteľstvu schváliť predĺženie predmetného nájmu.

Na základe vyššie uvedeného oddelenie sociálnych vecí navrhuje Mestskému zastupiteľstvu v Kežmarku schváliť predĺženie nájmu jednoizbového bytu č. 21 s príslušenstvom, bytu 1. kategórie, nachádzajúceho sa na ul. Baštovej 1588/8 v Kežmarku, pani Eve Majzlovej, trvale bytom Kežmarok, Baštová 1588/8, na dobu určitú, počas poskytovania opatrovateľskej služby, najdlhšie do 31.12.2021.

Návrh na uznesenie:

Mestské zastupiteľstvo v Kežmarku

schvaľuje

predĺženie nájmu jednoizbového bytu č. 21 s príslušenstvom, bytu 1. kategórie, nachádzajúceho sa v Dome s opatrovateľskou službou na ul. Baštovej 1588/8 v Kežmarku, p. Eve Majzlovej, trvale bytom Kežmarok, Baštová 1588/8, na dobu určitú, počas poskytovania opatrovateľskej služby, najdlhšie do 31.12.2021.



Materiál na zasadnutie Mestského zastupiteľstva v Kežmarku

Predkladá:	Oddelenie sociálnych vecí
Na rokovanie dňa:	24.10.2019
K bodu programu:	7.14
Názov materiálu:	Návrh na predĺženie nájmu bytu č. 29 v Dome s opatrovateľskou službou na ul. Baštovej 1588/8 v Kežmarku
Obsah materiálu:	1. Dôvodová správa 2. Návrh na uznesenie
Potrebné k schváleniu:	nadpolovičná väčšina prítomných poslancov
Počet strán materiálu:	2
Prílohy k ZM:	nie sú
Meno, funkcia a podpis predkladateľa:	JUDr. Jana Trautmanová vedúca oddelenia sociálnych vecí

Dôvodová správa:

Platnosť nájomnej zmluvy p. MUDr. Gabriela Turňanského, ktorý obýva 1- izbový byt č. 29 s príslušenstvom, byt 1. kategórie, nachádzajúci sa na 2. poschodí v Dome s opatrovateľskou službou na ul. Baštovej 1588/8, v Kežmarku, končí 31.12.2019. Ide o nájomný byt v dome osobitného určenia, ktorý má byť podľa ustanovenia § 3 ods. 3 zák. č. 189/1992 Zb. o úprave niektorých pomerov súvisiacich s nájmom bytov a bytovými náhradami v znení neskorších predpisov viazaný na poskytovanie opatrovateľskej služby nájomcovi. Dňa 20.9.2019 bola elektronicky doručená žiadosť MUDr. Gabriela Turňanského o predĺženie nájomnej zmluvy v Dome s opatrovateľskou službou, Baštová 1588/8, Kežmarok.

Mesto Kežmarok pridelo p. MUDr. Gabrielovi Turňanskému 1-izbový byt v Dome s opatrovateľskou službou v Kežmarku, keď bol zamestnancom Nemocnice MUDr. Vojtecha Alexandra v Kežmarku, kde pracoval ako lekár. Menovaný naďalej pokračuje vo výpomoci so službami na lekárskej záchrannej službe v meste Kežmarok a okolí. Plánuje tiež vypomáhať pri zdravotnej starostlivosti v ambulancijnej sfére v meste Kežmarok a okolí. Žiadateľ nemá voči mestu žiadne nedoplatky. Materiál bol predložený na rokovanie Komisie bytovej, správy majetku a lesného hospodárstva, ktorá na zasadnutí dňa 07.10.2019 k predĺženiu nájmu nemala výhrady a odporúča Mestskému zastupiteľstvu schváliť predĺženie predmetného nájmu.

Na základe vyššie uvedeného oddelenie sociálnych vecí navrhuje Mestskému zastupiteľstvu v Kežmarku schváliť predĺženie nájmu jednoizbového bytu č. 29 s príslušenstvom, bytu 1. kategórie, nachádzajúceho sa na ul. Baštovej 1588/8 v Kežmarku, p. MUDr. Gabrielovi Turňanskému, trvale bytom Šarišské Michaľany, Požiarnická 195/10, aktuálne bytom Kežmarok, Baštová 1588/8, na dobu určitú, počas trvania výpomoci na lekárskej záchrannej službe, najdlhšie do 31.12.2021.

Návrh na uznesenie:

Mestské zastupiteľstvo v Kežmarku

schvaľuje

predĺženie nájmu jednoizbového bytu č. 29 s príslušenstvom, bytu 1. kategórie, nachádzajúceho sa v Dome s opatrovateľskou službou na ul. Baštovej 1588/8 v Kežmarku, p. MUDr. Gabrielovi Turňanskému, trvale bytom Šarišské Michaľany, Požiarnická 195/10, aktuálne bytom Kežmarok, Baštová 1588/8, na dobu určitú, počas trvania výpomoci na lekárskej záchrannej službe, najdlhšie do 31.12.2021.



Materiál na zasadnutie Mestského zastupiteľstva v Kežmarku

Predkladá:	Oddelenie majetkovoprávne a správy majetku
Na rokovanie dňa:	24.10.2019
K bodu programu:	7.15
Názov materiálu:	Návrh na opakovaný nájom bytov – Gen. Štefánika 1049/14 Lanškrounská 2501/1A Lanškrounská 2527/1C Weilburská 2442/7 Weilburská 2550/9,11,13
Obsah materiálu:	1. Dôvodová správa 2. Návrh na uznesenie
Potrebné k schváleniu:	trojpätinová väčšina všetkých poslancov
Počet strán materiálu:	23
Prílohy k ZM:	- žiadne
Meno funkcia a podpis predkladateľa:	Ing. Agáta Perignáthová vedúca oddelenia

Dôvodová správa

Dňa 30.11.2019 končí nájomná zmluva na dobu určitú nájomcom bytov 2,13,16,17,18,21,24 v bytovom dome Gen. Štefánika 1049/14, nájomcovi bytu č. 14 v bytovom dome Lanškrounská 2501/1A, nájomcovi bytu č. 20 v bytovom dome Lanškrounská 2527/1C, nájomcovi bytu č. 15 v bytovom dome Weilburská 2442/7 a nájomcom bytov v bytovom dome Weilburská 2550/9,11,13 v Kežmarku.

Dňa 31.12.2019 končí nájomná zmluva na dobu určitú nájomcom bytov 14,20,26 v bytovom dome Gen. Štefánika 1049/14 v Kežmarku.

Podľa zákona č. 443/2010 Z. z. §12, ods. 3 má nájomca právo na opakované uzavretie zmluvy o nájme nájomného bytu pri dodržaní podmienok uvedených v nájomnej zmluve a zákone č. 443/2010 Z. z. o dotáciách na rozvoj bývania a o sociálnom bývaní v platnom znení (ďalej len zákon č. 443/2010 Z. z.)

Gen. Štefánika 1049/14	č. bytu	nedoplatok
Gustáv Gábor	2	0
Marcela Gáborová	13	0
Monika Lhotová	16	0
Iveta Dolláková	17	0
Tomáš Brija	18	0
Martina Škovranová	21	0
Mária Kalafutová	24	0
Peter Lizák	14	0
Radoslav Výrostek	20	0
Marcela Janovská	26	0

Lanškrounská 2501/1A	č. bytu	nedoplatok
Miriama Rusnáková	14	0

Lanškrounská 2527/1C	č. bytu	nedoplatok
Simona Sisková	20	0

Weilburská 2442/7	č. bytu	nedoplatok
Pavol Jurdík	15	0

Weilburská 2550/9	č. bytu	nedoplatok
Anna Mravová	1	0
Mgr. Daniela Demková	3	0
Regina Kovalčíková	4	0
Monika Hajovská	5	0
Bystrík Kulanga	6	0
Anna Mašlonková	7	0
Július Jurdík	8	0
Tomáš Štrbka	10	0

7.15/2

Weilburská 2550/11	č. bytu	nedoplatok
---------------------------	----------------	-------------------



Andrea Štulajterová	11	0
Zdenko Compeľ	12	0
Veronika Penxová	13	0
Viktor Body	14	0
Jana Šebestová	15	0
Katarína Holubová	16	0
Petra Blanárová	18	0
Jana Pitoňáková	19	0
Dušan Javorek	21	0
Mgr. Anna Šišková	22	0
Michaela Jasenčáková	23	0

Weilburská 2550/13	č. bytu	nedoplatok
Marcela Sisková	25	0
Pavol Višňovský	26	0
Pavol Rusnačík	28	0
Veronika Celarová	29	0
Ing. Matúš Polák	30	0
Ing. Jaroslav Bonk	31	0
Mgr. art. Marek Stolarčík	32	0

Stanovisko Komisie bytovej, správy majetku a lesného hospodárstva 7.10.2019 : Komisia po prerokovaní odporúča Mestskému zastupiteľstvu v Kežmarku schváliť opakovaný nájom takto :

nájomcom bytov č. 2,13,16,17,21,24,14,20,26, v bytovom dome Gen. Štefánika 1049/14 na dobu jedného roka,

nájomcovi bytu č. 18 v bytovom dome Gen. Štefánika 1049/14 na dobu do 30.6.2020,

nájomcovi bytu č. 14 v bytovom dome Lanškrounská 2501/1A na dobu do 30.11.2020,

nájomcovi bytu č. 20 v bytovom dome Lanškrounská 2527/1C na dobu do 31.12.2020,

nájomcovi bytu č. 15 v bytovom dome Weilburská 2442/7 na dobu do 31.8.2021,

nájomcom bytov v bytovom dome Weilburská 2550/9,11,13 na dobu troch rokov.

Návrh na uznesenie

Mestské zastupiteľstvo v Kežmarku

r o z h o d u j e

v zmysle ustanovenia § 9a ods. 9 písm. c) zákona č. 138/1991 Zb. o majetku obcí v znení neskorších predpisov, že nájom bytu č. 2 v bytovom dome Gen. Štefánika 1049/14 Gustávovi Gáborovi s manželkou Janou, trvale bytom Gen. Štefánika 1049/14, Kežmarok je prípadom hodným osobitného zreteľa, z dôvodu práva nájomcu na opakované uzavretie zmluvy o nájme bytu v zmysle zákona č. 443/2010 Z. z.

s c h v a ľ u j e

nájom bytu č. 2 v bytovom dome Gen. Štefánika 1049/14 v Kežmarku nájomcovi Gustávovi Gáborovi s manželkou Janou, trvale bytom Gen. Štefánika 1049/14, Kežmarok na dobu jedného roka.

2.

Návrh na uznesenie

Mestské zastupiteľstvo v Kežmarku

r o z h o d u j e

v zmysle ustanovenia § 9a ods. 9 písm. c) zákona č. 138/1991 Zb. o majetku obcí v znení neskorších predpisov, že nájom bytu č. 13 v bytovom dome Gen. Štefánika 1049/14 Marcele Gáborovej s manželom Dušanom, trvale bytom Gen. Štefánika 1049/14, Kežmarok je prípadom hodným osobitného zreteľa, z dôvodu práva nájomcu na opakované uzavretie zmluvy o nájme bytu v zmysle zákona č. 443/2010 Z. z.

s c h v a ľ u j e

nájom bytu č. 13 v bytovom dome Gen. Štefánika 1049/14 v Kežmarku nájomcovi Marcele Gáborovej s manželom Dušanom, trvale bytom Gen. Štefánika 1049/14, Kežmarok na dobu jedného roka.

7.15/4

3.

Návrh na uznesenie

Mestské zastupiteľstvo v Kežmarku

r o z h o d u j e

v zmysle ustanovenia § 9a ods. 9 písm. c) zákona č. 138/1991 Zb. o majetku obcí v znení neskorších predpisov, že nájom bytu č. 16 v bytovom dome Gen. Štefánika 1049/14 Monike Lhotovej, trvale bytom Gen. Štefánika 1049/14, Kežmarok je prípadom hodným osobitného zreteľa, z dôvodu práva nájomcu na opakované uzavretie zmluvy o nájme bytu v zmysle zákona č. 443/2010 Z. z.

s c h v a ľ u j e

nájom bytu č. 16 v bytovom dome Gen. Štefánika 1049/14 v Kežmarku nájomcovi Monike Lhotovej, trvale bytom Gen. Štefánika 1049/14, Kežmarok na dobu jedného roka.

4.

Návrh na uznesenie

Mestské zastupiteľstvo v Kežmarku

r o z h o d u j e

v zmysle ustanovenia § 9a ods. 9 písm. c) zákona č. 138/1991 Zb. o majetku obcí v znení neskorších predpisov, že nájom bytu č. 17 v bytovom dome Gen. Štefánika 1049/14 Ivete Dollákovovej, trvale bytom Gen. Štefánika 1049/14, Kežmarok je prípadom hodným osobitného zreteľa, z dôvodu práva nájomcu na opakované uzavretie zmluvy o nájme bytu v zmysle zákona č. 443/2010 Z. z.

s c h v a ľ u j e

nájom bytu č. 17 v bytovom dome Gen. Štefánika 1049/14 v Kežmarku nájomcovi Ivete Dollákovovej, trvale bytom Gen. Štefánika 1049/14, Kežmarok na dobu jedného roka.

5.

Návrh na uznesenie

Mestské zastupiteľstvo v Kežmarku

r o z h o d u j e

v zmysle ustanovenia § 9a ods. 9 písm. c) zákona č. 138/1991 Zb. o majetku obcí v znení neskorších predpisov, že nájom bytu č. 18 v bytovom dome Gen. Štefánika 1049/14 Tomášovi Brijovi, trvale bytom Gen. Štefánika 1049/14, Kežmarok je prípadom hodným osobitného zreteľa, z dôvodu práva nájomcu na opakované uzavretie zmluvy o nájme bytu v zmysle zákona č. 443/2010 Z. z.

s c h v a ľ u j e

nájom bytu č. 18 v bytovom dome Gen. Štefánika 1049/14 v Kežmarku nájomcovi Tomášovi Brijovi, trvale bytom Gen. Štefánika 1049/14, Kežmarok na dobu do 30.6.2020.

6.

Návrh na uznesenie

Mestské zastupiteľstvo v Kežmarku

r o z h o d u j e

v zmysle ustanovenia § 9a ods. 9 písm. c) zákona č. 138/1991 Zb. o majetku obcí v znení neskorších predpisov, že nájom bytu č. 21 v bytovom dome Gen. Štefánika 1049/14 Martine Škovranovej s manželom Petrom, trvale bytom Gen. Štefánika 1049/14, Kežmarok je prípadom hodným osobitného zreteľa, z dôvodu práva nájomcu na opakované uzavretie zmluvy o nájme bytu v zmysle zákona č. 443/2010 Z. z.

s c h v a ľ u j e

nájom bytu č. 21 v bytovom dome Gen. Štefánika 1049/14 v Kežmarku nájomcovi Martine Škovranovej s manželom Petrom, trvale bytom Gen. Štefánika 1049/14 na dobu jedného roka.

7.

Návrh na uznesenie

Mestské zastupiteľstvo v Kežmarku

r o z h o d u j e

v zmysle ustanovenia § 9a ods. 9 písm. c) zákona č. 138/1991 Zb. o majetku obcí v znení neskorších predpisov, že nájom bytu č. 24 v bytovom dome Gen. Štefánika 1049/14 Márii Kalafutovej, trvale bytom Gen. Štefánika 1049/14, Kežmarok je prípadom hodným osobitného zreteľa, z dôvodu práva nájomcu na opakované uzavretie zmluvy o nájme bytu v zmysle zákona č. 443/2010 Z. z.

s c h v a ľ u j e

nájom bytu č. 24 v bytovom dome Gen. Štefánika 1049/14 v Kežmarku nájomcovi Márii Kalafutovej, trvale bytom Gen. Štefánika 1049/14, Kežmarok na dobu jedného roka.

8.

Návrh na uznesenie

Mestské zastupiteľstvo v Kežmarku

r o z h o d u j e

v zmysle ustanovenia § 9a ods. 9 písm. c) zákona č. 138/1991 Zb. o majetku obcí v znení neskorších predpisov, že nájom bytu č. 14 v bytovom dome Gen. Štefánika 1049/14 Petrovi Lizákovi, trvale bytom Karola Kuzmányho 1587/37, Kežmarok je prípadom hodným osobitného zreteľa, z dôvodu práva nájomcu na opakované uzavretie zmluvy o nájme bytu v zmysle zákona č. 443/2010 Z. z.

s c h v a ľ u j e

nájom bytu č. 14 v bytovom dome Gen. Štefánika 1049/14 v Kežmarku Petrovi Lizákovi, trvale bytom Karola Kuzmányho 1578/37, Kežmarok na dobu jedného roka.

9.

Návrh na uznesenie

Mestské zastupiteľstvo v Kežmarku

r o z h o d u j e

v zmysle ustanovenia § 9a ods. 9 písm. c) zákona č. 138/1991 Zb. o majetku obcí v znení neskorších predpisov, že nájom bytu č. 20 v bytovom dome Gen. Štefánika 1049/14 Radoslavovi Výrostekovi s manželkou Slavomírou, trvale bytom Gen. Štefánika 1049/14, Kežmarok je prípadom hodným osobitného zreteľa, z dôvodu práva nájomcu na opakované uzavretie zmluvy o nájme bytu v zmysle zákona č. 443/2010 Z. z.

s c h v a ľ u j e

nájom bytu č. 20 v bytovom dome Gen. Štefánika 1049/14 v Kežmarku nájomcovi Radoslavovi Výrostekovi s manželkou Slavomírou, trvale bytom Gen. Štefánika 1049/14, Kežmarok na dobu jedného roka.

10.

Návrh na uznesenie

Mestské zastupiteľstvo v Kežmarku

r o z h o d u j e

v zmysle ustanovenia § 9a ods. 9 písm. c) zákona č. 138/1991 Zb. o majetku obcí v znení neskorších predpisov, že nájom bytu č. 26 v bytovom dome Gen. Štefánika 1049/14 Marcele Jánovskej, trvale bytom Gen. Štefánika 1049/14, Kežmarok je prípadom hodným osobitného zreteľa, z dôvodu práva nájomcu na opakované uzavretie zmluvy o nájme bytu v zmysle zákona č. 443/2010 Z. z.

s c h v a ľ u j e

nájom bytu č. 26 v bytovom dome Gen. Štefánika 1049/14 v Kežmarku nájomcovi Marcele Jánovskej, trvale bytom Gen. Štefánika 1049/14, Kežmarok na dobu jedného roka.

7.15/8

11.

Návrh na uznesenie

Mestské zastupiteľstvo v Kežmarku

r o z h o d u j e

v zmysle ustanovenia § 9a ods. 9 písm. c) zákona č. 138/1991 Zb. o majetku obcí v znení neskorších predpisov, že nájom bytu č. 14 v bytovom dome Lanškrounská 2501/1A Miriame Rusnákovej, trvale bytom Lanškrounská 2501/1A, Kežmarok je prípadom hodným osobitného zreteľa, z dôvodu práva nájomcu na opakované uzavretie zmluvy o nájme bytu v zmysle zákona č. 443/2010 Z. z.

s c h v a ľ u j e

nájom bytu č. 14 v bytovom dome Lanškrounská 2501/1A v Kežmarku nájomcovi Miriame Rusnákovej, trvale bytom Lanškrounská 2501/1A, Kežmarok na dobu do 30.11.2020.

12.

Návrh na uznesenie

Mestské zastupiteľstvo v Kežmarku

r o z h o d u j e

v zmysle ustanovenia § 9a ods. 9 písm. c) zákona č. 138/1991 Zb. o majetku obcí v znení neskorších predpisov, že nájom bytu č. 20 v bytovom dome Lanškrounská 2501/1C Simone Siskovej, trvale bytom Lanškrounská 2501/1C, Kežmarok je prípadom hodným osobitného zreteľa, z dôvodu práva nájomcu na opakované uzavretie zmluvy o nájme bytu v zmysle zákona č. 443/2010 Z. z.

s c h v a ľ u j e

nájom bytu č. 20 v bytovom dome Lanškrounská 2501/1C v Kežmarku nájomcovi Simone Siskovej, trvale bytom Lanškrounská 2501/1C, Kežmarok na dobu do 31.12.2020.

7.15/9

13.

Návrh na uznesenie

Mestské zastupiteľstvo v Kežmarku

r o z h o d u j e

v zmysle ustanovenia § 9a ods. 9 písm. c) zákona č. 138/1991 Zb. o majetku obcí v znení neskorších predpisov, že nájom bytu č. 15 v bytovom dome Weilburská 2442/7 Pavlovi Jurdíkovi s manželkou Martinou, trvale bytom Weilburská 2442/7, Kežmarok je prípadom hodným osobitného zreteľa, z dôvodu práva nájomcu na opakované uzavretie zmluvy o nájme bytu v zmysle zákona č. 443/2010 Z. z.

s c h v a ľ u j e

nájom bytu č. 15 v bytovom dome Weilburská 2442/7 v Kežmarku nájomcovi Pavlovi Jurdíkovi s manželkou Martinou, trvale bytom Weilburská 2442/7, Kežmarok na dobu do 31.8.2021.

14.

Návrh na uznesenie

Mestské zastupiteľstvo v Kežmarku

r o z h o d u j e

v zmysle ustanovenia § 9a ods. 9 písm. c) zákona č. 138/1991 Zb. o majetku obcí v znení neskorších predpisov, že nájom bytu č. 1 v bytovom dome Weilburská 2550/9 Anne Mravovej, trvale bytom Weilburská 2550/9, Kežmarok je prípadom hodným osobitného zreteľa, z dôvodu práva nájomcu na opakované uzavretie zmluvy o nájme bytu v zmysle zákona č. 443/2010 Z. z.

s c h v a ľ u j e

nájom bytu č. 1 v bytovom dome Weilburská 2550/9 v Kežmarku nájomcovi Anne Mravovej, trvale bytom Weilburská 2550/9, Kežmarok na dobu troch rokov.

7.15/10

15.

Návrh na uznesenie

Mestské zastupiteľstvo v Kežmarku

r o z h o d u j e

v zmysle ustanovenia § 9a ods. 9 písm. c) zákona č. 138/1991 Zb. o majetku obcí v znení neskorších predpisov, že nájom bytu č. 3 v bytovom dome Weilburská 2550/9 Mgr. Daniele Demkovej, trvale bytom Weilburská 2550/9, Kežmarok je prípadom hodným osobitného zreteľa, z dôvodu práva nájomcu na opakované uzavretie zmluvy o nájme bytu v zmysle zákona č. 443/2010 Z. z.

s c h v a ľ u j e

nájom bytu č. 3 v bytovom dome Weilburská 2550/9 v Kežmarku nájomcovi Mgr. Daniele Demkovej, trvale bytom Weilburská 2550/9, Kežmarok na dobu troch rokov.

16.

Návrh na uznesenie

Mestské zastupiteľstvo v Kežmarku

r o z h o d u j e

v zmysle ustanovenia § 9a ods. 9 písm. c) zákona č. 138/1991 Zb. o majetku obcí v znení neskorších predpisov, že nájom bytu č. 4 v bytovom dome Weilburská 2550/9 Regine Kovalčíkovej s manželom Milanom, trvale bytom Weilburská 2550/9, Kežmarok je prípadom hodným osobitného zreteľa, z dôvodu práva nájomcu na opakované uzavretie zmluvy o nájme bytu v zmysle zákona č. 443/2010 Z. z.

s c h v a ľ u j e

nájom bytu č. 4 v bytovom dome Weilburská 2550/9 v Kežmarku nájomcovi Regine Kovalčíkovej s manželom Milanom, trvale bytom Weilburská 2550/9, Kežmarok na dobu troch rokov.

7.15/11

17.

Návrh na uznesenie

Mestské zastupiteľstvo v Kežmarku

r o z h o d u j e

v zmysle ustanovenia § 9a ods. 9 písm. c) zákona č. 138/1991 Zb. o majetku obcí v znení neskorších predpisov, že nájom bytu č. 5 v bytovom dome Weilburská 2550/9 Monike Hájovskej s manželom Jánom, trvale bytom Weilburská 2550/9, Kežmarok je prípadom hodným osobitného zreteľa, z dôvodu práva nájomcu na opakované uzavretie zmluvy o nájme bytu v zmysle zákona č. 443/2010 Z. z.

s c h v a ľ u j e

nájom bytu č. 5 v bytovom dome Weilburská 2550/9 v Kežmarku nájomcovi Monike Hájovskej s manželom Jánom, trvale bytom Weilburská 2550/9, Kežmarok na dobu troch rokov.

18.

Návrh na uznesenie

Mestské zastupiteľstvo v Kežmarku

r o z h o d u j e

v zmysle ustanovenia § 9a ods. 9 písm. c) zákona č. 138/1991 Zb. o majetku obcí v znení neskorších predpisov, že nájom bytu č. 6 v bytovom dome Weilburská 2550/9 Bystríkovi Kulangovi s manželkou Michaelou, trvale bytom Weilburská 2550/9, Kežmarok je prípadom hodným osobitného zreteľa, z dôvodu práva nájomcu na opakované uzavretie zmluvy o nájme bytu v zmysle zákona č. 443/2010 Z. z.

s c h v a ľ u j e

nájom bytu č. 6 v bytovom dome Weilburská 2550/9 v Kežmarku nájomcovi Bystríkovi Kulangovi s manželkou Michaelou, trvale bytom Weilburská 2550/9, Kežmarok na dobu troch rokov.

7.15/12

19.

Návrh na uznesenie

Mestské zastupiteľstvo v Kežmarku

r o z h o d u j e

v zmysle ustanovenia § 9a ods. 9 písm. c) zákona č. 138/1991 Zb. o majetku obcí v znení neskorších predpisov, že nájom bytu č. 7 v bytovom dome Weilburská 2550/9 Anne Mašlonkovej s manželom Miroslavom, trvale bytom Weilburská 2550/9, Kežmarok je prípadom hodným osobitného zreteľa, z dôvodu práva nájomcu na opakované uzavretie zmluvy o nájme bytu v zmysle zákona č. 443/2010 Z. z.

s c h v a ľ u j e

nájom bytu č. 7 v bytovom dome Weilburská 2550/9 v Kežmarku nájomcovi Anne Mašlonkovej s manželom Miroslavom, trvale bytom Weilburská 2550/9, Kežmarok na dobu troch rokov.

20.

Návrh na uznesenie

Mestské zastupiteľstvo v Kežmarku

r o z h o d u j e

v zmysle ustanovenia § 9a ods. 9 písm. c) zákona č. 138/1991 Zb. o majetku obcí v znení neskorších predpisov, že nájom bytu č. 8 v bytovom dome Weilburská 2550/9 Júliusovi Jurdíkovi s manželkou Martinou, trvale bytom Weilburská 2550/9, Kežmarok je prípadom hodným osobitného zreteľa, z dôvodu práva nájomcu na opakované uzavretie zmluvy o nájme bytu v zmysle zákona č. 443/2010 Z. z.

s c h v a ľ u j e

nájom bytu č. 8 v bytovom dome Weilburská 2550/9 v Kežmarku nájomcovi Júliusovi Jurdíkovi s manželkou Martinou, trvale bytom Weilburská 2550/9, Kežmarok na dobu troch rokov.

7.15/13

21.

Návrh na uznesenie

Mestské zastupiteľstvo v Kežmarku

r o z h o d u j e

v zmysle ustanovenia § 9a ods. 9 písm. c) zákona č. 138/1991 Zb. o majetku obcí v znení neskorších predpisov, že nájom bytu č. 10 v bytovom dome Weilburská 2550/9 Tomášovi Štrbkovi, trvale bytom Weilburská 2550/9, Kežmarok je prípadom hodným osobitného zreteľa, z dôvodu práva nájomcu na opakované uzavretie zmluvy o nájme bytu v zmysle zákona č. 443/2010 Z. z.

s c h v a ľ u j e

nájom bytu č. 10 v bytovom dome Weilburská 2550/9 v Kežmarku nájomcovi Tomášovi Štrbkovi, trvale bytom Weilburská 2550/9, Kežmarok na dobu troch rokov.

22.

Návrh na uznesenie

Mestské zastupiteľstvo v Kežmarku

r o z h o d u j e

v zmysle ustanovenia § 9a ods. 9 písm. c) zákona č. 138/1991 Zb. o majetku obcí v znení neskorších predpisov, že nájom bytu č. 11 v bytovom dome Weilburská 2550/11 Andrei Štulajterovej s manželom Ľubomírom, trvale bytom Weilburská 2550/11, Kežmarok je prípadom hodným osobitného zreteľa, z dôvodu práva nájomcu na opakované uzavretie zmluvy o nájme bytu v zmysle zákona č. 443/2010 Z. z.

s c h v a ľ u j e

nájom bytu č. 11 v bytovom dome Weilburská 2550/11 v Kežmarku nájomcovi Andrei Štulajterovej s manželom Ľubomírom, trvale bytom Weilburská 2550/11, Kežmarok na dobu troch rokov.

7.15/14

23.

Návrh na uznesenie

Mestské zastupiteľstvo v Kežmarku

r o z h o d u j e

v zmysle ustanovenia § 9a ods. 9 písm. c) zákona č. 138/1991 Zb. o majetku obcí v znení neskorších predpisov, že nájom bytu č. 12 v bytovom dome Weilburská 2550/11 Zdenkovi Compeľovi, trvale bytom Weilburská 2550/11, Kežmarok je prípadom hodným osobitného zreteľa, z dôvodu práva nájomcu na opakované uzavretie zmluvy o nájme bytu v zmysle zákona č. 443/2010 Z. z.

s c h v a ľ u j e

nájom bytu č. 12 v bytovom dome Weilburská 2550/11 v Kežmarku nájomcovi Zdenkovi Compeľovi, trvale bytom Weilburská 2550/11, Kežmarok na dobu troch rokov.

24.

Návrh na uznesenie

Mestské zastupiteľstvo v Kežmarku

r o z h o d u j e

v zmysle ustanovenia § 9a ods. 9 písm. c) zákona č. 138/1991 Zb. o majetku obcí v znení neskorších predpisov, že nájom bytu č. 13 v bytovom dome Weilburská 2550/11 Veronike Penxovej, trvale bytom Weilburská 2550/11, Kežmarok je prípadom hodným osobitného zreteľa, z dôvodu práva nájomcu na opakované uzavretie zmluvy o nájme bytu v zmysle zákona č. 443/2010 Z. z.

s c h v a ľ u j e

nájom bytu č. 13 v bytovom dome Weilburská 2550/11 v Kežmarku nájomcovi Veronike Penxovej, trvale bytom Weilburská 2550/11, Kežmarok na dobu troch rokov.

25.

Návrh na uznesenie

Mestské zastupiteľstvo v Kežmarku

r o z h o d u j e

v zmysle ustanovenia § 9a ods. 9 písm. c) zákona č. 138/1991 Zb. o majetku obcí v znení neskorších predpisov, že nájom bytu č. 14 v bytovom dome Weilburská 2550/11 Viktorovi Bodymu s manželkou Evou, trvale bytom Weilburská 2550/11, Kežmarok je prípadom hodným osobitného zreteľa, z dôvodu práva nájomcu na opakované uzavretie zmluvy o nájme bytu v zmysle zákona č. 443/2010 Z. z.

s c h v a ľ u j e

nájom bytu č. 14 v bytovom dome Weilburská 2550/11 v Kežmarku nájomcovi Viktorovi Bodymu s manželkou Evou, trvale bytom Weilburská 2550/11, Kežmarok na dobu troch rokov.

26.

Návrh na uznesenie

Mestské zastupiteľstvo v Kežmarku

r o z h o d u j e

v zmysle ustanovenia § 9a ods. 9 písm. c) zákona č. 138/1991 Zb. o majetku obcí v znení neskorších predpisov, že nájom bytu č. 15 v bytovom dome Weilburská 2550/11 Jane Šebestovej s manželom Martinom, trvale bytom Weilburská 2550/11, Kežmarok je prípadom hodným osobitného zreteľa, z dôvodu práva nájomcu na opakované uzavretie zmluvy o nájme bytu v zmysle zákona č. 443/2010 Z. z.

s c h v a ľ u j e

nájom bytu č. 15 v bytovom dome Weilburská 2550/11 v Kežmarku nájomcovi Jane Šebestovej s manželom Martinom, trvale bytom Weilburská 2550/11, Kežmarok na dobu troch rokov.

7.15/16

27.

Návrh na uznesenie

Mestské zastupiteľstvo v Kežmarku

r o z h o d u j e

v zmysle ustanovenia § 9a ods. 9 písm. c) zákona č. 138/1991 Zb. o majetku obcí v znení neskorších predpisov, že nájom bytu č. 16 v bytovom dome Weilburská 2550/11 Kataríny Holubovej, trvale bytom Weilburská 2550/11, Kežmarok je prípadom hodným osobitného zreteľa, z dôvodu práva nájomcu na opakované uzavretie zmluvy o nájme bytu v zmysle zákona č. 443/2010 Z. z.

s c h v a ľ u j e

nájom bytu č. 16 v bytovom dome Weilburská 2550/11 v Kežmarku nájomcovi Kataríny Holubovej, trvale bytom Weilburská 2550/11, Kežmarok na dobu troch rokov.

28.

Návrh na uznesenie

Mestské zastupiteľstvo v Kežmarku

r o z h o d u j e

v zmysle ustanovenia § 9a ods. 9 písm. c) zákona č. 138/1991 Zb. o majetku obcí v znení neskorších predpisov, že nájom bytu č. 18 v bytovom dome Weilburská 2550/11 Petre Blanárovej s manželom Zdenkom, trvale bytom Weilburská 2550/11, Kežmarok je prípadom hodným osobitného zreteľa, z dôvodu práva nájomcu na opakované uzavretie zmluvy o nájme bytu v zmysle zákona č. 443/2010 Z. z.

s c h v a ľ u j e

nájom bytu č. 18 v bytovom dome Weilburská 2550/11 v Kežmarku nájomcovi Petre Blanárovej s manželom Zdenkom, trvale bytom Weilburská 2550/11, Kežmarok na dobu troch rokov.

7.15/17

29.

Návrh na uznesenie

Mestské zastupiteľstvo v Kežmarku

r o z h o d u j e

v zmysle ustanovenia § 9a ods. 9 písm. c) zákona č. 138/1991 Zb. o majetku obcí v znení neskorších predpisov, že nájom bytu č. 19 v bytovom dome Weilburská 2550/11 Jane Pitoňákovej, trvale bytom Weilburská 2550/11, Kežmarok je prípadom hodným osobitného zreteľa, z dôvodu práva nájomcu na opakované uzavretie zmluvy o nájme bytu v zmysle zákona č. 443/2010 Z. z.

s c h v a ľ u j e

nájom bytu č. 19 v bytovom dome Weilburská 2550/11 v Kežmarku nájomcovi Jane Pitoňákovej, trvale bytom Weilburská 2550/11, Kežmarok na dobu troch rokov.

30.

Návrh na uznesenie

Mestské zastupiteľstvo v Kežmarku

r o z h o d u j e

v zmysle ustanovenia § 9a ods. 9 písm. c) zákona č. 138/1991 Zb. o majetku obcí v znení neskorších predpisov, že nájom bytu č. 21 v bytovom dome Weilburská 2550/11 Dušanovi Javorekovi s manželkou Juditou, trvale bytom Weilburská 2550/11, Kežmarok je prípadom hodným osobitného zreteľa, z dôvodu práva nájomcu na opakované uzavretie zmluvy o nájme bytu v zmysle zákona č. 443/2010 Z. z.

s c h v a ľ u j e

nájom bytu č. 21 v bytovom dome Weilburská 2550/11 v Kežmarku nájomcovi Dušanovi Javorekovi s manželkou Juditou, trvale bytom Weilburská 2550/11, Kežmarok na dobu troch rokov.

7.15/18

31.

Návrh na uznesenie

Mestské zastupiteľstvo v Kežmarku

r o z h o d u j e

v zmysle ustanovenia § 9a ods. 9 písm. c) zákona č. 138/1991 Zb. o majetku obcí v znení neskorších predpisov, že nájom bytu č. 22 v bytovom dome Weilburská 2550/11 Mgr. Anne Šiškovéj, trvale bytom Weilburská 2550/11, Kežmarok je prípadom hodným osobitného zreteľa, z dôvodu práva nájomcu na opakované uzavretie zmluvy o nájme bytu v zmysle zákona č. 443/2010 Z. z.

s c h v a ľ u j e

nájom bytu č. 22 v bytovom dome Weilburská 2550/11 v Kežmarku nájomcovi Mgr. Anne Šiškovéj, trvale bytom Weilburská 2550/11, Kežmarok na dobu troch rokov.

32.

Návrh na uznesenie

Mestské zastupiteľstvo v Kežmarku

r o z h o d u j e

v zmysle ustanovenia § 9a ods. 9 písm. c) zákona č. 138/1991 Zb. o majetku obcí v znení neskorších predpisov, že nájom bytu č. 23 v bytovom dome Weilburská 2550/11 Michaele Jasenčákovej s manželom Daliborom, trvale bytom Weilburská 2550/11, Kežmarok je prípadom hodným osobitného zreteľa, z dôvodu práva nájomcu na opakované uzavretie zmluvy o nájme bytu v zmysle zákona č. 443/2010 Z. z.

s c h v a ľ u j e

nájom bytu č. 23 v bytovom dome Weilburská 2550/11 v Kežmarku nájomcovi Michaele Jasenčákovej s manželom Daliborom, trvale bytom Weilburská 2550/11, Kežmarok na dobu troch rokov.

7.15/19

33.

Návrh na uznesenie

Mestské zastupiteľstvo v Kežmarku

r o z h o d u j e

v zmysle ustanovenia § 9a ods. 9 písm. c) zákona č. 138/1991 Zb. o majetku obcí v znení neskorších predpisov, že nájom bytu č. 25 v bytovom dome Weilburská 2550/13 Marcelle Siskovej, trvale bytom Weilburská 2550/13, Kežmarok je prípadom hodným osobitného zreteľa, z dôvodu práva nájomcu na opakované uzavretie zmluvy o nájme bytu v zmysle zákona č. 443/2010 Z. z.

s c h v a ľ u j e

nájom bytu č. 25 v bytovom dome Weilburská 2550/13 v Kežmarku nájomcovi Marcelle Siskovej, trvale bytom Weilburská 2550/13, Kežmarok na dobu troch rokov.

34.

Návrh na uznesenie

Mestské zastupiteľstvo v Kežmarku

r o z h o d u j e

v zmysle ustanovenia § 9a ods. 9 písm. c) zákona č. 138/1991 Zb. o majetku obcí v znení neskorších predpisov, že nájom bytu č. 26 v bytovom dome Weilburská 2550/13 Pavlovi Višňovskému, trvale bytom Weilburská 2550/13, Kežmarok je prípadom hodným osobitného zreteľa, z dôvodu práva nájomcu na opakované uzavretie zmluvy o nájme bytu v zmysle zákona č. 443/2010 Z. z.

s c h v a ľ u j e

nájom bytu č. 26 v bytovom dome Weilburská 2550/13 v Kežmarku nájomcovi Pavlovi Višňovskému, trvale bytom Weilburská 2550/13, Kežmarok na dobu troch rokov.

35.

Návrh na uznesenie

Mestské zastupiteľstvo v Kežmarku

r o z h o d u j e

v zmysle ustanovenia § 9a ods. 9 písm. c) zákona č. 138/1991 Zb. o majetku obcí v znení neskorších predpisov, že nájom bytu č. 28 v bytovom dome Weilburská 2550/13 Pavlovi Rusnačíkovi, trvale bytom Weilburská 2550/13, Kežmarok je prípadom hodným osobitného zreteľa, z dôvodu práva nájomcu na opakované uzavretie zmluvy o nájme bytu v zmysle zákona č. 443/2010 Z. z.

s c h v a ľ u j e

nájom bytu č. 28 v bytovom dome Weilburská 2550/13 v Kežmarku nájomcovi Pavlovi Rusnačíkovi, trvale bytom Weilburská 2550/13, Kežmarok na dobu troch rokov.

36.

Návrh na uznesenie

Mestské zastupiteľstvo v Kežmarku

r o z h o d u j e

v zmysle ustanovenia § 9a ods. 9 písm. c) zákona č. 138/1991 Zb. o majetku obcí v znení neskorších predpisov, že nájom bytu č. 29 v bytovom dome Weilburská 2550/13 Veronike Celarovej s manželom Igorom, trvale bytom Weilburská 2550/13, Kežmarok je prípadom hodným osobitného zreteľa, z dôvodu práva nájomcu na opakované uzavretie zmluvy o nájme bytu v zmysle zákona č. 443/2010 Z. z.

s c h v a ľ u j e

nájom bytu č. 29 v bytovom dome Weilburská 2550/13 v Kežmarku nájomcovi Veronike Celarovej s manželom Igorom, trvale bytom Weilburská 2550/13, Kežmarok na dobu troch rokov.

7.15/21

37.

Návrh na uznesenie

Mestské zastupiteľstvo v Kežmarku

r o z h o d u j e

v zmysle ustanovenia § 9a ods. 9 písm. c) zákona č. 138/1991 Zb. o majetku obcí v znení neskorších predpisov, že nájom bytu č. 30 v bytovom dome Weilburská 2550/13 Ing. Matúšovi Polákovi s manželkou Luciou, trvale bytom Weilburská 2550/13, Kežmarok je prípadom hodným osobitného zreteľa, z dôvodu práva nájomcu na opakované uzavretie zmluvy o nájme bytu v zmysle zákona č. 443/2010 Z. z.

s c h v a ľ u j e

nájom bytu č. 30 v bytovom dome Weilburská 2550/13 v Kežmarku nájomcovi Ing. Matúšovi Polákovi s manželkou Luciou, trvale bytom Weilburská 2550/13, Kežmarok na dobu troch rokov.

38.

Návrh na uznesenie

Mestské zastupiteľstvo v Kežmarku

r o z h o d u j e

v zmysle ustanovenia § 9a ods. 9 písm. c) zákona č. 138/1991 Zb. o majetku obcí v znení neskorších predpisov, že nájom bytu č. 31 v bytovom dome Weilburská 2550/13 Ing. Jaroslavovi Bonkovi, trvale bytom Weilburská 2550/13, Kežmarok je prípadom hodným osobitného zreteľa, z dôvodu práva nájomcu na opakované uzavretie zmluvy o nájme bytu v zmysle zákona č. 443/2010 Z. z.

s c h v a ľ u j e

nájom bytu č. 31 v bytovom dome Weilburská 2550/13 v Kežmarku nájomcovi Ing. Jaroslavovi Bonkovi, trvale bytom Weilburská 2550/13, Kežmarok na dobu troch rokov.

7.15/22

39.

Návrh na uznesenie

Mestské zastupiteľstvo v Kežmarku

r o z h o d u j e

v zmysle ustanovenia § 9a ods. 9 písm. c) zákona č. 138/1991 Zb. o majetku obcí v znení neskorších predpisov, že nájom bytu č. 32 v bytovom dome Weilburská 2550/13 Mgr. art. Marekovi Stolarčíkovi s manželkou Henrietou, trvale bytom Weilburská 2550/13, Kežmarok je prípadom hodným osobitného zreteľa, z dôvodu práva nájomcu na opakované uzavretie zmluvy o nájme bytu v zmysle zákona č. 443/2010 Z. z.

s c h v a ľ u j e

nájom bytu č. 32 v bytovom dome Weilburská 2550/13 v Kežmarku nájomcovi Mgr. art. Marekovi Stolarčíkovi s manželkou Henrietou, trvale bytom Weilburská 2550/13, Kežmarok na dobu troch rokov.



Materiál na zasadnutie Mestského zastupiteľstva v Kežmarku

Predkladá:	Oddelenie majetkovoprávne a správy majetku
Na rokovanie dňa:	24.10.2019
K bodu programu:	7.16
Názov materiálu:	Návrh na predĺženie nájmu bytov – Hlavné námestie 114/11 Weilburská 2396/1, 3
Obsah materiálu:	1. Dôvodová správa 2. Návrh na uznesenie
Potrebné k schváleniu:	trojpätinová väčšina všetkých poslancov
Počet strán materiálu:	9
Prílohy k ZM:	- žiadne
Meno funkcia a podpis predkladateľa:	Ing. Agáta Perignáthová vedúca oddelenia

Dôvodová správa

Dňa 30.11.2019 končí nájomná zmluva na dobu určitú nájomcovi bytu č. 2, Hlavné námestie 114/11 a nájomcom bytov v bytovom dome Weilburská 2396/1 a Weilburská 2396/3 v Kežmarku.

Hlavné námestie 114/11	č. bytu	nedoplatok
Ján Brija	2	0

Weilburská 2396/1	č. bytu:	nedoplatok:
Slávka Džubasová	1	0
Štefan Černický	3	0
Ján Drzewiecki	4	0
Marcel Galowicz	6	0
Dáša Arpášová	8	0

Weilburská 2396/3		
Monika Smolenová	10	0
Martina Bachledová	11	0
Margita Kromková	12	0
Monika Brincková	13	0
Eva Cehuľová	14	0
Bronislav Oláh	16	0
Rudolf Ničpan	20	0
Marcela Adamjaková	22	0

Stanovisko Komisie bytovej, správy majetku a lesného hospodárstva 7.10.2019 : Komisia po prerokovaní odporúča Mestskému zastupiteľstvu v Kežmarku schváliť predĺženie nájmu takto :

- doterajšiemu nájomcovi bytu č. 2, Hlavné námestie 114/11 Jánovi Brijovi s manželkou Editou na dobu jedného roka z dôvodu, že ide o rodinu s dvomi deťmi a nie je v ich možnostiach riešiť bytovú situáciu inak,
- doterajším nájomcom bytov v bytovom dome Weilburská 2396/1 a Weilburská 2396/3 na dobu troch rokov z dôvodu, že sa jedná o rodiny s nezaopatrenými deťmi a nie je v ich možnostiach riešiť bytovú situáciu inak.

1.

Návrh na uznesenie

Mestské zastupiteľstvo v Kežmarku

r o z h o d u j e

v zmysle ustanovenia § 9a ods. 9 písm. c) zákona č. 138/1991 Zb. o majetku obcí v znení neskorších predpisov, že nájom bytu č. 2, Hlavné námestie 114/11 Jánovi Brijovi s manželkou Editou, trvale bytom Hlavné námestie 114/11, Kežmarok je prípadom hodným osobitného zreteľa z dôvodu, že ide o rodinu s dvomi deťmi a nie je v ich možnostiach riešiť bytovú otázku situáciu inak.

s c h v a ľ u j e

nájom bytu č. 2, Hlavné námestie 114/11, Kežmarok nájomcovi Jánovi Brijovi s manželkou Editou, trvale bytom Hlavné námestie 114/11, Kežmarok na dobu jedného roka.

2.

Návrh na uznesenie.

Mestské zastupiteľstvo v Kežmarku

r o z h o d u j e

v zmysle ustanovenia § 9a ods. 9 písm. c) zákona č. 138/1991 Zb. o majetku obcí v znení neskorších predpisov, že nájom bytu č. 1, Weilburská 2396/1 Slávke Džubasovej s manželom Rastislavom, trvale bytom Weilburská 2396/1, Kežmarok je prípadom hodným osobitného zreteľa z dôvodu, ide o rodinu s dvomi nezaopatrenými deťmi a nie je v ich možnostiach riešiť bytovú situáciu inak.

s c h v a ľ u j e

nájom bytu č. 1, Weilburská 2396/1 v Kežmarku nájomcovi Slávke Džubasovej s manželom Rastislavom, trvale bytom Weilburská 2396/1, Kežmarok, na dobu troch rokov.

7.16/3

3.

Návrh na uznesenie.

Mestské zastupiteľstvo v Kežmarku

r o z h o d u j e

v zmysle ustanovenia § 9a ods. 9 písm. c) zákona č. 138/1991 Zb. o majetku obcí v znení neskorších predpisov, že nájom bytu č. 3, Weilburská 2396/1 Štefanovi Černickému s manželkou Janou, trvale bytom Weilburská 2396/1, Kežmarok je prípadom hodným osobitného zreteľa z dôvodu, že ide o rodinu s tromi nezaopatrenými deťmi a nie je v ich možnostiach riešiť bytovú situáciu inak.

s c h v a ľ u j e

nájom bytu č. 3, Weilburská 2396/1 v Kežmarku Štefanovi Černickému s manželkou Janou, trvale bytom Weilburská 2396/1, Kežmarok, na dobu troch rokov.

4.

Návrh na uznesenie.

Mestské zastupiteľstvo v Kežmarku

r o z h o d u j e

v zmysle ustanovenia § 9a ods. 9 písm. c) zákona č. 138/1991 Zb. o majetku obcí v znení neskorších predpisov, že nájom bytu č. 4, Weilburská 2396/1 Jánovi Drzewieckemu, trvale bytom Weilburská 2396/1, Kežmarok je prípadom hodným osobitného zreteľa z dôvodu, že ide o osamelého otca s dvomi nezaopatrenými deťmi a nie je v jeho možnostiach riešiť bytovú situáciu inak.

s c h v a ľ u j e

nájom bytu č. 4, Weilburská 2396/1 v Kežmarku nájomcovi Jánovi Drzewieckemu, trvale bytom Weilburská 2396/1, Kežmarok, na dobu troch rokov.

7.16/4

5.

Návrh na uznesenie.

Mestské zastupiteľstvo v Kežmarku

r o z h o d u j e

v zmysle ustanovenia § 9a ods. 9 písm. c) zákona č. 138/1991 Zb. o majetku obcí v znení neskorších predpisov, že nájom bytu č. 6, Weilburská 2396/1 Marcelovi Galowiczovi s manželkou Máriou, trvale bytom Weilburská 2396/1, Kežmarok je prípadom hodným osobitného zreteľa z dôvodu, že ide o rodinu s dvomi nezaopatrenými deťmi a nie je v ich možnostiach riešiť bytovú situáciu inak.

s c h v a ľ u j e

nájom bytu č. 6, Weilburská 2396/1 v Kežmarku nájomcovi Marcelovi Galowiczovi s manželkou Máriou, trvale bytom Weilburská 2396/1, Kežmarok, na dobu troch rokov.

6.

Návrh na uznesenie.

Mestské zastupiteľstvo v Kežmarku

r o z h o d u j e

v zmysle ustanovenia § 9a ods. 9 písm. c) zákona č. 138/1991 Zb. o majetku obcí v znení neskorších predpisov, že nájom bytu č. 8, Weilburská 2396/1 Dáši Arpášovej, trvale bytom Weilburská 2396/1, Kežmarok je prípadom hodným osobitného zreteľa z dôvodu, že nie je v jej možnostiach riešiť bytovú situáciu inak.

s c h v a ľ u j e

nájom bytu č. 8, Weilburská 2396/1 v Kežmarku nájomcovi Dáši Arpášovej, trvale bytom Weilburská 2396/1, Kežmarok, na dobu troch rokov.

Návrh na uznesenie.

Mestské zastupiteľstvo v Kežmarku

r o z h o d u j e

v zmysle ustanovenia § 9a ods. 9 písm. c) zákona č. 138/1991 Zb. o majetku obcí v znení neskorších predpisov, že nájom bytu č. 10, Weilburská 2396/3 Monike Smolenevej s manželom Petrom, trvale bytom Petržalská 1632/5, Kežmarok je prípadom hodným osobitného zreteľa z dôvodu, že ide rodinu so šiestimi nezaopatrenými deťmi a nie je v ich možnostiach riešiť bytovú situáciu inak.

s c h v a ľ u j e

nájom bytu č. 10, Weilburská 2396/3 v Kežmarku nájomcovi Monike Smolenevej s manželom Petrom, trvale bytom Petržalská 1632/5, Kežmarok, na dobu troch rokov.

8.

Návrh na uznesenie.

Mestské zastupiteľstvo v Kežmarku

r o z h o d u j e

v zmysle ustanovenia § 9a ods. 9 písm. c) zákona č. 138/1991 Zb. o majetku obcí v znení neskorších predpisov, že nájom bytu č. 11, Weilburská 2396/3 Martine Bachledovej s manželom Jánom, trvale bytom Weilburská 2396/3, Kežmarok je prípadom hodným osobitného zreteľa z dôvodu, že ide o rodinu s dvomi nezaopatrenými deťmi a nie je v ich možnostiach riešiť bytovú situáciu inak.

s c h v a ľ u j e

nájom bytu č. 11, Weilburská 2396/3 v Kežmarku nájomcovi Martine Bachledovej s manželom Jánom, trvale bytom Weilburská 2396/3, Kežmarok, na dobu troch rokov.

7.16/6

9.

Návrh na uznesenie.

Mestské zastupiteľstvo v Kežmarku

r o z h o d u j e

v zmysle ustanovenia § 9a ods. 9 písm. c) zákona č. 138/1991 Zb. o majetku obcí v znení neskorších predpisov, že nájom bytu č. 12, Weilburská 2396/3 Margite Kromkovej, trvale bytom Weilburská 2396/3, Kežmarok je prípadom hodným osobitného zreteľa z dôvodu, že nie je v jej možnostiach riešiť bytovú situáciu inak.

s c h v a ľ u j e

nájom bytu č. 12, Weilburská 2396/3 v Kežmarku nájomcovi Margite Kromkovej, trvale bytom Weilburská 2396/3, Kežmarok, na dobu troch rokov.

10.

Návrh na uznesenie.

Mestské zastupiteľstvo v Kežmarku

r o z h o u j e

v zmysle ustanovenia § 9a ods. 9 písm. c) zákona č. 138/1991 Zb. o majetku obcí v znení neskorších predpisov, že nájom bytu č. 13, Weilburská 2396/3 Monike Brinckovej, trvale bytom Weilburská 2396/3, Kežmarok je prípadom hodným osobitného zreteľa z dôvodu, že ide o osamelú matku s jedným nezaopatreným dieťaťom a nie je v jej možnostiach riešiť bytovú situáciu inak.

s c h v a ľ u j e

nájom bytu č. 13, Weilburská 2396/3 v Kežmarku nájomcovi Monike Brinckovej, trvale bytom Weilburská 2396/3, Kežmarok, na dobu troch rokov.

7.16/7

11.

Návrh na uznesenie.

Mestské zastupiteľstvo v Kežmarku

r o z h o d u j e

v zmysle ustanovenia § 9a ods. 9 písm. c) zákona č. 138/1991 Zb. o majetku obcí v znení neskorších predpisov, že nájom bytu č. 14, Weilburská 2396/3 Eve Cehuľovej, trvale bytom Weilburská 2396/3, Kežmarok je prípadom hodným osobitného zreteľa z dôvodu, že ide o osamelú matku s jedným dieťaťom a nie je v jej možnostiach riešiť bytovú situáciu inak.

s c h v a ľ u j e

nájom bytu č. 14, Weilburská 2396/3 v Kežmarku nájomcovi Eve Cehuľovej, trvale bytom Weilburská 2396/3, Kežmarok, na dobu troch rokov.

12.

Návrh na uznesenie.

Mestské zastupiteľstvo v Kežmarku

r o z h o d u j e

v zmysle ustanovenia § 9a ods. 9 písm. c) zákona č. 138/1991 Zb. o majetku obcí v znení neskorších predpisov, že nájom bytu č. 16, Weilburská 2396/3 Bronislavovi Oláhovi, trvale bytom Weilburská 2396/3, Kežmarok je prípadom hodným osobitného zreteľa z dôvodu, že nie je v jeho možnostiach riešiť bytovú situáciu inak.

s c h v a ľ u j e

nájom bytu č. 16, Weilburská 2396/3 v Kežmarku nájomcovi Bronislavovi Oláhovi, trvale bytom Weilburská 2396/3, Kežmarok, na dobu troch rokov.

13.

Návrh na uznesenie.

Mestské zastupiteľstvo v Kežmarku

r o z h o d u j e

v zmysle ustanovenia § 9a ods. 9 písm. c) zákona č. 138/1991 Zb. o majetku obcí v znení neskorších predpisov, že nájom bytu č. 20, Weilburská 2396/3 Rudolfovi Ničpanovi s manželkou Janou, trvale bytom Weilburská 2396/3, Kežmarok je prípadom hodným osobitného zreteľa z dôvodu, že ide o rodinu so štyrmi nezaopatrenými deťmi a nie je v ich možnostiach riešiť bytovú situáciu inak.

s c h v a ľ u j e

nájom bytu č. 20, Weilburská 2396/3 v Kežmarku nájomcovi Rudolfovi Ničpanovi s manželkou Janou, trvale bytom Weilburská 2396/3, Kežmarok, na dobu troch rokov.

14.

Návrh na uznesenie.

Mestské zastupiteľstvo v Kežmarku

r o z h o d u j e

v zmysle ustanovenia § 9a ods. 9 písm. c) zákona č. 138/1991 Zb. o majetku obcí v znení neskorších predpisov, že nájom bytu č. 22, Weilburská 2396/3 Marcele Adamjakovej, trvale bytom Weilburská 2396/3, Kežmarok je prípadom hodným osobitného zreteľa z dôvodu, že ide o osamelú matku s dvomi nezaopatrenými deťmi a nie je v jej možnostiach riešiť bytovú situáciu inak.

s c h v a ľ u j e

nájom bytu č. 22, Weilburská 2396/3 v Kežmarku nájomcovi Marcele Adamjakovej, trvale bytom Weilburská 2396/3, Kežmarok, na dobu troch rokov.



Materiál na zasadnutie Mestského zastupiteľstva v Kežmarku

Predkladá: **Oddelenie majetkovoprávne a správy majetku**

Na rokovanie dňa: **24.10.2019**

K bodu programu: **7.17**

Názov materiálu: **Návrh na nájom bytov – č. 24, Weilburská 2550/13
č. 1, Lanškrounská 2527/1B
č. 15, Lanškrounská 2527/1C
č. 2, Weilburská 2550/9
č. 9, Weilburská 2550/9
č. 15, Weilburská 2396/3**

Obsah materiálu: **1. Dôvodová správa
2. Návrh na uznesenie**

Potrebné k schváleniu: **trojpäťtinová väčšina všetkých poslancov**

Počet strán materiálu: **7**

Prílohy k ZM: **- žiadne**

Meno funkcia
a podpis
predkladateľa: **Ing. Agáta Perignáthová
vedúca oddelenia**

Dôvodová správa

Dňa 30.11.2019 končí nájomná zmluva Antonovi Hricovi s manželkou Magdalénou. Idalénou. Ide o rodinu so šiestimi nezaopatrenými deťmi, ktorá v súčasnosti býva v bezbariérovom byte č. 24 v bytovom dome Weilburská 2550/13 v Kežmarku. Mesto Kežmarok v súčasnosti neeviduje žiadosť o prenájom bezbariérového bytu od osoby s ťažkým zdravotným postihnutím.

Stanovisko Komisie bytovej, správy majetku a lesného hospodárstva 7.10.2019 : Komisia po prerokovaní odporúča Mestskému zastupiteľstvu v Kežmarku schváliť nájom bytu č. 24 v bytovom dome Weilburská 2550/13 v Kežmarku na dobu jedného roka pre Antona Hrica s manželkou Magdalénou, trvale bytom Weilburská 2550/13, Kežmarok, z dôvodu, že ide o rodinu so šiestimi nezaopatrenými deťmi, ktorá v súčasnosti býva v bezbariérovom byte č. 24 v bytovom dome Weilburská 2550/13 v Kežmarku a nie je v ich možnostiach riešiť bytovú situáciu inak. Mesto Kežmarok v súčasnosti neeviduje žiadosť o prenájom bezbariérového bytu od osoby s ťažkým zdravotným postihnutím.

1.

Návrh na uznesenie.

Mestské zastupiteľstvo v Kežmarku

r o z h o d u j e

v zmysle ustanovenia § 9a ods. 9 písm. c) zákona č. 138/1991 Zb. o majetku obcí v znení neskorších predpisov, že nájom bytu č. 24 v bytovom dome Weilburská 2550/13 v Kežmarku Antonovi Hricovi s manželkou Magdalénou, trvale bytom Weilburská 2550/13, Kežmarok je prípadom hodným osobitného zreteľa z dôvodu, že ide o rodinu so šiestimi nezaopatrenými deťmi, ktorá v súčasnosti býva v bezbariérovom byte č. 24 v bytovom dome Weilburská 2550/13 v Kežmarku a nie je v ich možnostiach riešiť bytovú situáciu inak. Mesto Kežmarok v súčasnosti neeviduje žiadosť o prenájom bezbariérového bytu od osoby s ťažkým zdravotným postihnutím.

s c h v a ľ u j e

nájom bytu č. 24 v bytovom dome Weilburská 2550/13, Kežmarok Antonovi Hricovi s manželkou Magdalénou, trvale bytom Weilburská 2550/13, Kežmarok, na dobu jedného roka.

Dôvodová správa

Dňa 31.12.2019 končí nájomná zmluva Ivane Šlosárovej. Ide o osamelú matku s jedným nezaopatreným dieťaťom, ktorá v súčasnosti býva v bezbariérovom byte č. 1 v bytovom dome Lanškrounská 2527/1B v Kežmarku.

Mesto Kežmarok v súčasnosti neviduje žiadosť o prenájom bezbariérového bytu od osoby s ťažkým zdravotným postihnutím.

Stanovisko Komisie bytovej, správy majetku a lesného hospodárstva 7.10.2019 : Komisia po prerokovaní odporúča Mestskému zastupiteľstvu v Kežmarku schváliť nájom bytu č. 1 v bytovom dome Lanškrounská 2527/1B v Kežmarku na dobu jedného roka pre Ivanu Šlosárovú, trvale bytom Lanškrounská 2527/1B, Kežmarok z dôvodu, že ide o osamelú matku s jedným nezaopatreným dieťaťom, ktorá v súčasnosti býva v bezbariérovom byte č. 1 v bytovom dome Lanškrounská 2527/1B v Kežmarku a nie je v jej možnostiach riešiť bytovú situáciu inak. Mesto Kežmarok v súčasnosti neviduje žiadosť o prenájom bezbariérového bytu od osoby s ťažkým zdravotným postihnutím.

2.

Návrh na uznesenie.

Mestské zastupiteľstvo v Kežmarku

r o z h o d u j e

v zmysle ustanovenia § 9a ods. 9 písm. c) zákona č. 138/1991 Zb. o majetku obcí v znení neskorších predpisov, že nájom bytu č. 1 v bytovom dome Lanškrounská 2527/1B v Kežmarku Ivane Šlosárovej, trvale bytom Lanškrounská 2527/1B, Kežmarok je prípadom hodným osobitného zreteľa z dôvodu, že ide o osamelú matku s jedným nezaopatreným dieťaťom, ktorá v súčasnosti býva v bezbariérovom byte č. 1 v bytovom dome Lanškrounská 2527/1B v Kežmarku a nie je v jej možnostiach riešiť bytovú situáciu inak. Mesto Kežmarok v súčasnosti neviduje žiadosť o prenájom bezbariérového bytu od osoby s ťažkým zdravotným postihnutím.

s c h v a ľ u j e

nájom bytu č. 1 v bytovom dome Lanškrounská 2527/1B, Kežmarok Ivane Šlosárovej, trvale bytom Lanškrounská 2527/1B, Kežmarok, na dobu jedného roka.

Dôvodová správa

Dňa 31.12.2019 končí nájomná zmluva Marcelovi Neupauerovi s manželkou Janou. Ide o rodinu so štyrmi deťmi, ktorá v súčasnosti býva v bezbariérovom byte č. 15 v bytovom dome Lanškrounská 2527/1C v Kežmarku.

Mesto Kežmarok v súčasnosti neeviduje žiadosť o prenájom bezbariérového bytu od osoby s ťažkým zdravotným postihnutím.

Stanovisko Komisie bytovej, správy majetku a lesného hospodárstva 7.10.2019 : Komisia po prerokovaní odporúča Mestskému zastupiteľstvu v Kežmarku schváliť nájom bytu č. 15 v bytovom dome Lanškrounská 2527/1C v Kežmarku na dobu jedného roka pre Marcela Neupauera s manželkou Janou, trvale bytom Lanškrounská 2527/1C, Kežmarok z dôvodu, že ide o rodinu so štyrmi deťmi, ktorá v súčasnosti býva v bezbariérovom byte č. 15 v bytovom dome Lanškrounská 2527/1C v Kežmarku a nie je v ich možnostiach riešiť bytovú situáciu inak. Mesto Kežmarok v súčasnosti neeviduje žiadosť o prenájom bezbariérového bytu od osoby s ťažkým zdravotným postihnutím.

3.

Návrh na uznesenie.

Mestské zastupiteľstvo v Kežmarku

r o z h o d u j e

v zmysle ustanovenia § 9a ods. 9 písm. c) zákona č. 138/1991 Zb. o majetku obcí v znení neskorších predpisov, že nájom bytu č. 15 v bytovom dome Lanškrounská 2527/1C v Kežmarku Marcelovi Neupauerovi s manželkou Janou, trvale bytom Lanškrounská 2527/1C, Kežmarok je prípadom hodným osobitného zreteľa z dôvodu, že ide o rodinu so štyrmi nezaopatrenými deťmi, ktorá v súčasnosti býva v bezbariérovom byte č. 15 v bytovom dome Lanškrounská 2527/1C v Kežmarku a nie je v ich možnostiach riešiť bytovú situáciu inak. Mesto Kežmarok v súčasnosti neeviduje žiadosť o prenájom bezbariérového bytu od osoby s ťažkým zdravotným postihnutím.

s c h v a ľ u j e

nájom bytu č. 15 v bytovom dome Lanškrounská 2527/1C, Kežmarok Marcelovi Neupauerovi s manželkou Janou, trvale bytom Lanškrounská 2527/1C, Kežmarok, na dobu jedného roka.

Dôvodová správa

Bc. Simona Strellová, trvale bytom Gen. Štefánika 1173/68, Kežmarok, požiadala mesto Kežmarok o prenájom mestského nájomného bytu. Ide o žiadateľku, ktorá býva v stiesnených podmienkach spoločne s rodičmi v dvojizbovom byte a potrebuje vyriešiť svoju bytovú situáciu.

Stanovisko Komisie bytovej, správy majetku a lesného hospodárstva 7.10.2019 : Komisia po prerokovaní odporúča Mestskému zastupiteľstvu v Kežmarku schváliť nájom bytu č. 2 v bytovom dome Weilburská 2550/9 pre Bc. Simonu Strellovú, trvale bytom Gen. Štefánika 1173/68, Kežmarok z dôvodu, že ide o žiadateľku, ktorá býva v stiesnených podmienkach spoločne s rodičmi v dvojizbovom byte a potrebuje vyriešiť svoju bytovú situáciu.

4.

Návrh na uznesenie.

Mestské zastupiteľstvo v Kežmarku

r o z h o d u j e

v zmysle ustanovenia § 9a ods. 9 písm. c) zákona č. 138/1991 Zb. o majetku obcí v znení neskorších predpisov, že nájom bytu č. 2 v bytovom dome Weilburská 2550/9 v Kežmarku Bc. Simone Strellovej, trvale bytom Gen. Štefánika 1173/68, Kežmarok je prípadom hodným osobitného zreteľa z dôvodu, že ide o žiadateľku, ktorá býva v stiesnených podmienkach spoločne s rodičmi v dvojizbovom byte a potrebuje vyriešiť svoju bytovú situáciu.

s c h v a ľ u j e

nájom bytu č. 2 v bytovom dome Weilburská 2550/9, Kežmarok Bc. Simone Strellovej, trvale bytom Gen. Štefánika 1173/68, Kežmarok, na dobu troch rokov.

Dôvodová správa

Andrea Valenčíková Havranová s manželom Jozefom, trvale bytom Weilburská 2396/3, Kežmarok, požiadala mesto Kežmarok o prenájom trojizbového nájomného bytu. Ide o rodinu s jedným nezaopatreným dieťaťom, ktorá býva v jednoizbovom mestskom nájomnom byte č. 15 v bytovom dome Weilburská 2396/3 v Kežmarku..

Stanovisko Komisie bytovej, správy majetku a lesného hospodárstva 7.10.2019 : Komisia po prerokovaní odporúča Mestskému zastupiteľstvu v Kežmarku schváliť nájom bytu č. 9 v bytovom dome Weilburská 2550/9 pre Andreu Valenčíkovú Havranovú s manželom Jozefom, trvale bytom Weilburská 2396/3, Kežmarok z dôvodu, že ide o rodinu s jedným nezaopatreným dieťaťom, ktorá býva v jednoizbovom mestskom nájomnom byte č. 15 v bytovom dome Weilburská 2396/3 v Kežmarku, ktorý je pre 3-člennú rodinu nepostačujúci.

5.

Návrh na uznesenie.

Mestské zastupiteľstvo v Kežmarku

r o z h o d u j e

v zmysle ustanovenia § 9a ods. 9 písm. c) zákona č. 138/1991 Zb. o majetku obcí v znení neskorších predpisov, že nájom bytu č. 9 v bytovom dome Weilburská 2550/9 v Kežmarku Andrei Valenčíkovej Havranovej s manželom Jozefom, trvale bytom Weilburská 2396/3, Kežmarok je prípadom hodným osobitného zreteľa z dôvodu, že ide o rodinu s jedným nezaopatreným dieťaťom, ktorá býva v jednoizbovom mestskom nájomnom byte č. 15 v bytovom dome Weilburská 2396/3 v Kežmarku, ktorý je pre 3-člennú rodinu nepostačujúci

s c h v a ľ u j e

nájom bytu č. 9 v bytovom dome Weilburská 2550/9, Kežmarok Andrei Valenčíkovej Havranovej s manželom Jozefom, trvale bytom Weilburská 2396/3, Kežmarok, na dobu troch rokov.

7.17/6

Dôvodová správa

Filip Tomčák, trvale bytom Pod traťou 965/4, Kežmarok, požiadal mesto Kežmarok o prenájom mestského nájomného bytu. Ide o žiadateľa, ktorý býva v stiesnených podmienkach spoločne s rodičmi v dvojizbovom byte a potrebuje vyriešiť svoju bytovú situáciu.

Stanovisko Komisie bytovej, správy majetku a lesného hospodárstva 7.10.2019 : Komisia po prerokovaní odporúča Mestskému zastupiteľstvu v Kežmarku schváliť nájom bytu č. 15 v bytovom dome Weilburská 2396/3 v Kežmarku pre Filipa Tomčáka, trvale bytom Pod traťou 965/4, Kežmarok z dôvodu, že ide o žiadateľa, ktorý býva v stiesnených podmienkach spoločne s rodičmi v dvojizbovom byte a potrebuje vyriešiť svoju bytovú situáciu.

6.

Návrh na uznesenie.

Mestské zastupiteľstvo v Kežmarku

r o z h o d u j e

v zmysle ustanovenia § 9a ods. 9 písm. c) zákona č. 138/1991 Zb. o majetku obcí v znení neskorších predpisov, že nájom bytu č. 15 v bytovom dome Weilburská 2396/3 v Kežmarku Filipovi Tomčákovi, trvale bytom Pod traťou 965/4, Kežmarok je prípadom hodným osobitného zreteľa z dôvodu, že ide o žiadateľa, ktorý býva v stiesnených podmienkach spoločne s rodičmi v dvojizbovom byte a potrebuje vyriešiť svoju bytovú situáciu

s c h v a ľ u j e

nájom bytu č. 15 v bytovom dome Weilburská 2396/3, Kežmarok Filipovi Tomčákovi, trvale bytom Pod traťou 965/4, Kežmarok, na dobu troch rokov.



KEŽMAROK
MODERNÝ • DYNAMICKÝ • HISTORICKÝ

Mesto Kežmarok
Hlavné námestie 1, 060 01 Kežmarok

7.17/7



Materiál na zasadnutie Mestského zastupiteľstva v Kežmarku

Predkladá:	Oddelenie majetkovoprávne a správy majetku
Na rokovanie dňa:	24.10.2019
K bodu programu:	7.18
Názov materiálu:	Návrh na zverenie majetku do správy a) Rekonštrukcia chodníkov v areáli ZŠ, Dr.Fischera 2, Kežmarok b) Rekonštrukcia chodníkov MŠ, Možiarska 1, Kežmarok
Obsah materiálu:	1. Dôvodová správa 2. Návrh na uznesenie
Potrebné k schváleniu:	Viac ako 1/2 prítomných poslancov
Počet strán materiálu:	3
Prílohy k ZM:	1
Meno funkcia a podpis predkladateľa:	Ing. Agáta Perignáthová vedúca oddelenia

7.14.a)

Dôvodová správa: Mesto Kežmarok technicky zhodnotilo v r. 2018 svoj majetok, ktorý je v súčasnosti vedený v evidencii majetku a účtovníctve mestského úradu. Cieľom je zvýšenie hodnoty majetku o vykonané technické zhodnotenie majetku mesta v účtovníctve organizácie mesta, ktorá tento majetok spravuje.

Návrh na uznesenie

Mestské zastupiteľstvo v Kežmarku

s c h v a ľ u j e

bezplatné zverenie majetku mesta Kežmarok – stavby „Rekonštrukcia chodníkov MŠ, Možiarska 1“, obstarávacia cena 28 566,01 eur, do správy Materskej školy, Možiarska 1, 060 01 Kežmarok, IČO: 378 741 36

7.14.b)

Dôvodová správa: Mesto Kežmarok technicky zhodnotilo v r. 2019 svoj majetok – ktorý je v súčasnosti vedený v evidencii majetku a účtovníctve mestského úradu. Cieľom je zvýšenie hodnoty majetku o vykonané technické zhodnotenie majetku mesta v správe organizácie mesta, ktorá tento majetok spravuje.

Návrh na uznesenie

Mestské zastupiteľstvo v Kežmarku

s c h v a ľ u j e

bezplatné zverenie majetku mesta Kežmarok – stavby „Rekonštrukcia chodníkov v areáli ZŠ, Dr. Fischera 2, Kežmarok“, obstarávacia cena 34 087,56 eur, do správy Základnej školy, Dr. Daniela Fischera 2, 060 01 Kežmarok, IČO: 36 158 968.

Strana: 3
30.06.2019

Zoznam majetku so stavom pohybov za obdobie od 01.06.2019 do 30.06.2019

Platná miera EUR

Inv. číslo	Názov majetku	Dát. zarad.	Obstaráv. cena	Zaradenie	Tech. zhod.	Zniž. ceny	Účt. odpisy za obdobie	Účt. odpisy	Zost. cena účt.
Pracovisko: ST00250	Rekonštrukcia chodníkov MŠ Moziarska	30.11.2018	28 566,01	28 566,01	0,00	0,00	120,00	960,00	27 606,01
	Vlastné zdroje:		28 566,01	28 566,01	0,00	0,00	120,00	960,00	27 606,01
	Cudzíe zdroje:								
	z toho SR:		0,00	0,00	0,00	0,00	0,00	0,00	0,00
	ES:		0,00	0,00	0,00	0,00	0,00	0,00	0,00
	OS:		0,00	0,00	0,00	0,00	0,00	0,00	0,00
ST00249	Rekonštrukcia chodníkov v areáli ZŠ, Dr. Fischera 2	30.11.2018	34 087,56	34 087,56	0,00	0,00	143,00	1 144,00	32 943,56
	Vlastné zdroje:		34 087,56	34 087,56	0,00	0,00	143,00	1 144,00	32 943,56
	Cudzíe zdroje:								
	z toho SR:		0,00	0,00	0,00	0,00	0,00	0,00	0,00
	ES:		0,00	0,00	0,00	0,00	0,00	0,00	0,00
	OS:		0,00	0,00	0,00	0,00	0,00	0,00	0,00
	Spolu:		62 653,57	62 653,57	0,00	0,00	263,00	2 104,00	60 549,57
	Vlastné zdroje:		62 653,57	62 653,57	0,00	0,00	263,00	2 104,00	60 549,57
	Cudzíe zdroje:		0,00	0,00	0,00	0,00	0,00	0,00	0,00
	z toho SR:		0,00	0,00	0,00	0,00	0,00	0,00	0,00
	ES:		0,00	0,00	0,00	0,00	0,00	0,00	0,00
	OS:		0,00	0,00	0,00	0,00	0,00	0,00	0,00



Materiál na zasadnutie Mestského zastupiteľstva v Kežmarku

Predkladá: **Oddelenie majetkovoprávne a správy majetku**

Na rokovanie dňa: **24.10.2019**

K bodu programu: **7.19**

Názov materiálu: **Návrh na odkúpenie pozemku
a) parc. č. EKN 5017/1, k.ú. Kežmarok
b) parc. č. CKN 658/1 k.ú. Kežmarok**

Obsah materiálu: **1. Dôvodová správa.
2. Návrh na uznesenie.**

Potrebné k schváleniu: **Viac ako 1/2 prítomných poslancov**

Počet strán materiálu: **3**

Prílohy k ZM: **4**

Meno funkcia
a podpis
predkladateľa: **Ing. Agáta Perignáthová
vedúca oddelenia**

7.19.a)

Dôvodová správa: Mesto Kežmarok realizuje majetkovoprávne usporiadanie pozemkov pod miestnymi komunikáciami. Predmetný pozemok parc. č. EKN 5017/1 o výmere 1427 m², je čiastočne zastavaný miestnou komunikáciou na ul. Gen. Štefánika v Kežmarku a je v spoluvlastníctve viacerých osôb. Mesto Kežmarok oslovilo vlastníkov s ponukou na odkúpenie spoluvlastníckych podielov do vlastníctva mesta Kežmarok za cenu vo výške 10 eur/m². Spoluvlastníci s odpredajom spoluvlastníckych podielov za navrhovanú cenu súhlasia.

Návrh na uznesenie

Mestské zastupiteľstvo v Kežmarku

s c h v a ľ u j e

odkúpenie pozemku zastavaného časťou miestnej komunikácie, ulica Gen. Štefánika, Kežmarok, na pozemku parcely č. KN-E 5017/1, druh pozemku orná pôda o výmere 1427 m², k.ú. Kežmarok od

- Bernadety Bačovej, nar. 14.01.1959, trvale bytom Bardejovská 3, Kežmarok, spoluvlastnícky podiel 1/6,
- Márie Štancelovej, nar. 16.09.1954, trvale bytom Lúčna 19, Malý Slavkov, spoluvlastnícky podiel 1/6,
- Lídie Sopkovej, nar. 24.02.1938, trvale bytom 8. mája 38, Ľubica, spoluvlastnícky podiel 1/6,
- Alžbety Trenčanskej, nar. 02.10.1945, trvale bytom Vrbovská 4, Ľubica, spoluvlastnícky podiel 1/6,
- Ondreja Trenčanského, nar. 02.06.1956, trvale bytom Vrbovská 4, Ľubica, spoluvlastnícky podiel 1/3 za cenu vo výške 10 eur/m².



**Predmetná parcela KN-E 5017/1
na ulici Gen. Štafánika**

Kaufland

7.19.b)

Dôvodová správa: Mestským zastupiteľstvom v Kežmarku dňa 14.04.2016 uznesením č. 83/2016 bolo v súvislosti so stavbou „Cyklochodník – pried'ah mestom Kežmarok“ schválené odkúpenie časti pozemku a kúpna cena nehnuteľnosti, parcely č. KN-C 658/1, k.ú. Kežmarok. Geometrickým plánom č. 27551/2018, ktorý vypracoval ISPO, spol. s.r.o., inžinierske stavby, Prešov na porealizačné zameranie bola určená presná výmera predmetného pozemku. Mesto Kežmarok z dôvodu majetkovoprávneho usporiadania pozemkov a na základe Zmluvy o uzavretí budúcej kúpnej zmluvy zo dňa 23.06.2016 predkladá návrh na odkúpenie častí pozemku parcely č. KN-C 658/1, k.ú. Kežmarok podľa GP č. 27551/2018.

Návrh na uznesenie

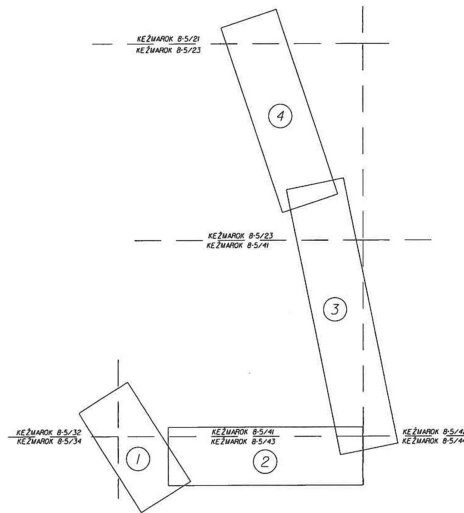
Mestské zastupiteľstvo v Kežmarku

s c h v a ľ u j e

odkúpenie častí pozemku parc. č. KN-C 658/1, diel „33“ o výmere 328 m², druh pozemku zastavaná plocha a nádvorie a diel „34“ o výmere 12 m², druh pozemku zastavaná plocha a nádvorie, k.ú. Kežmarok podľa geometrického plánu č. 27551/2018, ktorý vypracoval ISPO, spol. s.r.o., inžinierske stavby, Slovenská 86, Prešov dňa 12.12.2018, úradne overený Okresným úradom Kežmarok, odborom katastrálnym, Ing. Ivetou Kapalkovou dňa 28.01.2019 pod číslom G₁ 25/19, do vlastníctva mesta Kežmarok od Ley Dindovej, dátum narodenia 30.03.1963, trvale bytom Karola Kuzmányho 1579/29, Kežmarok, za cenu vo výške 20 eur/ m².



Klad náčrtov:



Spoločnosť zameraná na
poskytovanie geodetických
a katastrálnych služieb

Geometrický plán je podkladom na právne úkony, keď údaje doterajšieho stavu výmer sú zhodné s údajmi platných výpisov z katastra nehnuteľností

Vyhotovitel  IČO: 170 855 01	Kraj Prešovský	Okres Kežmarok	Obec Kežmarok
Kat. územie Kežmarok	Číslo plánu 27551/2018	Mapový list č. 32,34,41,42,43,44	Kežmarok 8-5/21,23,
GEOMETRICKÝ PLÁN na zameranie stavby (cyklochodník) na vydanie kolaudačného rozhodnutia.			
Vyhotovil		Autorizačne overil	
Dňa: 12. 12. 2018	Meno: Ing. Anna Marciňáková	Dňa: 14. 12. 2018	Meno: Ing. Martin Kubanka
Nové hranice boli v prírode označené obrubníkom a asfaltom		Náležitosti a presnosť zodpovedá predpisom	Overené podľa § 9 zákona NR SR č. 215/1995 Z. z. o geodézii a kartografii
Záznam podrobného merania (meračský náčrt) č. 3319		Pečiatka a podpis	
Súradnice bodov označených číslami a ostatné meračské údaje sú uložené vo všeobecnej dokumentácii		Pečiatka a podpis	

t. č. 6.58 - 1997



VÝKAZ VÝMER															
Doterajší stav					Zmeny					Nový stav					
přzn. vložky		Číslo			Výmera	Druh pozemku	Diel	k	od	m ²	m ²	Číslo parcely	Výmera	Druh pozemku	Vlastník (iná opráv. osoba) adresa, (sídlo)
PK	LV	PK	KN - E	KN - C											
	2412		1136		294	orná p.	29	3289/20	5		(1136	289	orná p.)	204	detto
	2430		1133/6		944	ost. pl.	31	3289/21	382		(1133/6	562	ost. pl.)	204	detto
	3618	STP	6778/5		6564	vodná pl.	32	3289/22	211		(6778/5	6353	vodná pl.)	204	detto
	2707			658/1	2203	zast. pl.	33	658/5	328		658/1	1837	zast. pl.	18	detto
								658/6	12					204	
											658/7	26	ost. pl.	36	detto
	1			659	24	zast. pl.	35	659/2	16		659/1	8	zast. pl.	18	detto
														204	
	3618	STP	6777/1		2 7226	vodná pl.	36	3289/24	11		(6777/1	2 7215	vodná pl.)	204	detto
	1			3124	475	zast. pl.	37	2660/16	17		3124	380	zast. pl.	22	detto
								2660/17	11					204	
								2660/17	67						
	1			2660/1	1 5822	ost. pl.	40	2660/16	17		2660/1	1 5140	ost. pl.	30	detto
								2660/17	213					204	
								2660/18	295						
								2660/19	157						
	1			2666	2241	zast. pl.	44	2660/19	86		2666/1	1747	zast. pl.	22	detto
								2660/18	199					204	
								2660/17	93						
								2666/2	7						
								2666/3	53		2666/4	56	zast. pl.	22	detto
														204	
	1			3219	7971	zast. pl.	49	3219/2	2		3219/1	7950	zast. pl.	22	detto
								3219/3	15					202	
								3219/4	4						
	1			612	277	ost. pl.	52	612/4	95		612/5	182	ost. pl.	29	detto
														202	
	1			613	409	ost. pl.	53	613/2	33		613/1	376	ost. pl.	29	detto
														202	
							1		9486	42	9486/2	42	zast. pl.	22	Mesto Kežmarok
							2		9486	2	9486/3	2	zast. pl.	22	detto
							3		9486	346	9486/4	346	zast. pl.	22	detto
							4		9442	58	9442/2	58	zast. pl.	22	detto
							5		9442	190	9442/3	190	zast. pl.	22	detto
							6		9442	1	9442/4	1	zast. pl.	22	detto
							7		9465	58	9465/2	58	zast. pl.	22	detto
							8		9467	386	9467/2	386	zast. pl.	22	detto
							9		1-1375/1	23	9288/2	23	zast. pl.	22	detto
							11		9492	826	9492/2	826	zast. pl.	22	detto
							12		1-2137/1	37					
							13		1-2137/2	42	9497/2	79	zast. pl.	22	detto
							14		9282	112	9282/2	112	zast. pl.	22	detto
							15		9282	536	9282/3	536	zast. pl.	22	detto





Materiál na zasadnutie Mestského zastupiteľstva v Kežmarku

Predkladá:	Oddelenie majetkovoprávne a správy majetku
Na rokovanie dňa:	24.10.2019
K bodu programu:	7.20
Názov materiálu:	Návrh na bezodplatný prevod vlastníctva nehnuteľného majetku – PRIMUM, s.r.o., Záhradnícka 34, Bratislava
Obsah materiálu:	1. Dôvodová správa 2. Návrh na uznesenie
Potrebné k schváleniu:	Viac ako 1/2 prítomných poslancov
Počet strán materiálu:	3
Prílohy k ZM:	-
Meno funkcia a podpis	Ing. Agáta Perignáthová vedúca oddelenia



Dôvodová správa: Spoločnosť PRIMUM s.r.o. Bratislava zrealizovala v rokoch 2018 – 2019 ako stavbou „Obchodné centrum Kežmarok“ vyvolané investície výstavbu stavebného objektu SO 2.2 Obslužné komunikácie, parkovisko – stojisko, chodník, ktorého súčasťou boli tieto stavebné časti:

Dlažba chodníkov v hodnote	6780 eur bez DPH
Obrubníky vrátane podkladu v hodnote	2169 eur bez DPH
Uloženie dlažby vrátane urovnania podkladu v hodnote	5341 eur bez DPH
Uloženie obrubníkov vrátane betonáže v hodnote	6721 eur bez DPH
Dopravné značenie - retardéry a značky v hodnote	2300 eur bez DPH
Dlažba pre nevidiacich v hodnote	366 eur bez DPH
Vodorovné značenie v hodnote	1330 eur bez DPH
Rozšírenie cesty v hodnote	8616 eur bez DPH
Osvetlenie priechodov v hodnote	2110 eur bez DPH
Cena spolu	35 733 eur bez DPH

Na stavbu bolo vydané právoplatné kolaudačné rozhodnutie.

Dňa 7.10.2019 požiadala spoločnosť PRIMUM, s.r.o. mesto Kežmarok o prevzatie zhotoveného diela – vyvolaných investícií, ktoré boli vybudované v súlade so stavebným povolením.

Stanovisko Komisie bytovej, správy majetku a lesného hospodárstva 7.10.2019:

Komisia odporúča Mestskému zastupiteľstvu v Kežmarku schváliť bezodplatný prevod vlastníctva vyvolaných investícií stavby Obchodné centrum Kežmarok – časti SO 2,2 Obslužné komunikácie, parkovisko – stojisko, chodník do vlastníctva mesta Kežmarok, v celkovej nadobúdacej hodnote 35 733 eur bez DPH.



Návrh na uznesenie:

Mestské zastupiteľstvo v Kežmarku

s c h v a ľ u j e

bezodplatný prevod vlastníctva nehnuteľného majetku - stavbou Obchodné centrum Kežmarok vyvolaných investícií – časti SO 2.2 Obslužné komunikácie, parkovisko – stojisko, chodník:

Dlažba chodníkov v hodnote	6780 eur bez DPH
Obrubníky vrátane podkladu v hodnote	2169 eur bez DPH
Uloženie dlažby vrátane urovnania podkladu v hodnote	5341 eur bez DPH
Uloženie obrubníkov vrátane betonáže v hodnote	6721 eur bez DPH
Dopravné značenie - retardéry a značky v hodnote	2300 eur bez DPH
Dlažba pre nevidiacich v hodnote	366 eur bez DPH
Vodorovné značenie v hodnote	1330 eur bez DPH
Rozšírenie cesty v hodnote	8616 eur bez DPH
Osvetlenie priechodov v hodnote	2110 eur bez DPH

do vlastníctva mesta Kežmarok v celkovej nadobúdacej hodnote 35 733 eur bez DPH, od spoločnosti PRIMUM s.r.o., Záhradnícka 34, 821 08 Bratislava, IČO: 35 789 646.



Materiál na zasadnutie Mestského zastupiteľstva v Kežmarku

Predkladá:	Oddelenie majetkovoprávne a správy majetku
Na rokovanie dňa:	24.10.2019
K bodu programu:	7.21
Názov materiálu:	Návrh na zriadenie vecného bremena a) VSD, a.s., Košice - stavba: „Kežmarok – úprava V485 Nad traťou“ b) Vlastníci bytov v bytovom dome Gen.Štefánika 23-25 - vodovodná prípojka
Obsah materiálu:	1. Dôvodová správa. 2. Návrh na uznesenie.
Potrebné k schváleniu:	Viac ako 1/2 prítomných poslancov
Počet strán materiálu:	5
Prílohy k ZM:	2
Meno funkcia a podpis predkladateľa:	Ing. Agáta Perignáthová vedúca oddelenia

7.17.a)

Dôvodová správa: Východoslovenská distribučná, a.s., Košice požiadala mesto Kežmarok o zriadenie vecného bremena na časť pozemkov vo vlastníctve mesta Kežmarok p. č. KN-C 7873/2, 7971, 7874,7982 a p. č.KN-E 6697/1, 6697/3, 4191 v katastrálnom území Kežmarok z dôvodu umiestnenia a uloženia kábelových VN a NN rozvodov na stavbu „Kežmarok – úprava V485 Nad traťou“ Presná trasa kábelových VN a NN rozvodov bude zrejmá po realizácii stavby a vypracovaní geometrického plánu na zriadenie vecného bremena.

Stanovisko Komisie urbanistiky a výstavby, životného prostredia, dopravy a verejných služieb zo dňa 02.10. 2019 Komisia odporúča mestu Kežmarok, aby vyhovel žiadosti o zriadenie vecného bremena na pozemkoch p. č. KN-C 7873/2, 7971, 7874,7982 a p. č.KN-E 6697/1, 6697/3, 4191k.ú. Kežmarok, za účelom realizácie stavby Úprava vedenia V485 v Kežmarku na ulici Nad traťou.

Stanovisko oddelenia územného plánovania, ŽP a SP :

Totožné so stanoviskom komisie

Stanovisko Komisie bytovej , správy majetku a lesného hospodárstva zo dňa 07.10.2019:

Komisia odporúča Mestskému zastupiteľstvu v Kežmarku schváliť pre VSD, a.s., Mlynská 31, Košice zriadenie vecného bremena na pozemkoch p. č. KN-C 7873/2, 7971, 7874,7982 a p. č .KN-E 6697/1, 6697/3, 4191 v katastrálnom území Kežmarok vedených na LV č. 1 a LV č. 5636 vo vlastníctve mesta Kežmarok, z dôvodu umiestnenia a uloženia kábelových VN a NN rozvodov na stavbu „Kežmarok – úprava V485 Nad traťou“ bezplatne.

Návrh na uznesenie

Mestské zastupiteľstvo v Kežmarku

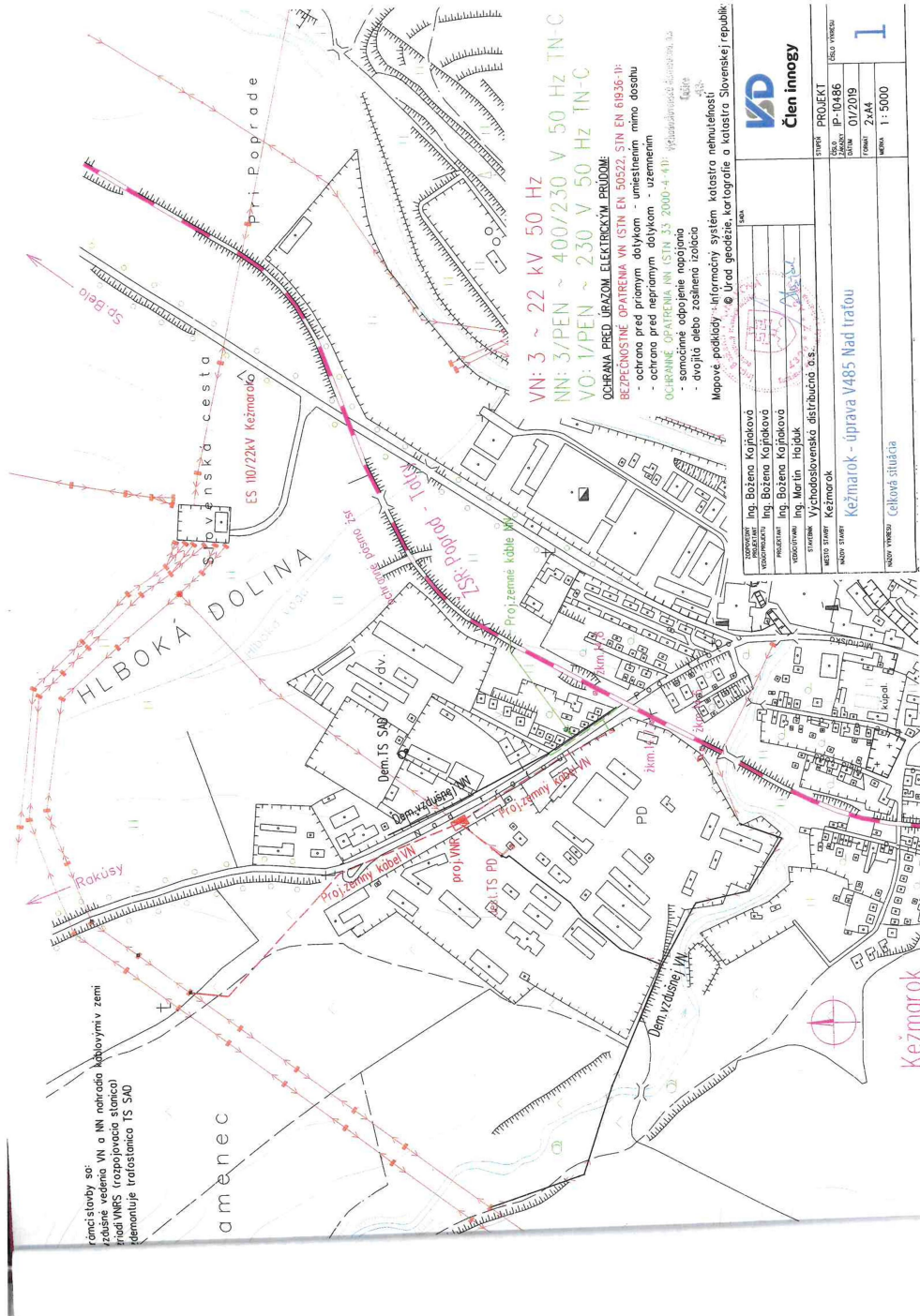
s c h v a ľ u j e

bezplatné zriadenie vecného bremena na časti pozemkov p. č. KN-C 7873/2 druh pozemku ostatná plocha o výmere 4678 m², KN-C 7971 druh pozemku ostatná plocha o výmere 6030 m², KN-C 7874 druh pozemku ostatná plocha o výmere 3553 m², KN-C 7982 druh pozemku orná pôda o výmere 33016 m² a p. č.KN-E 6697/1 druh pozemku ostatná plocha o výmere 3769 m², KN-E 6697/3 druh pozemku ostatná plocha o výmere 20809 m² a KN-E 4191 druh pozemku orná pôda o výmere 2342 m², k.ú. Kežmarok na umiestnenie a uloženie kábelových rozvodov VN a NN na slúžiacich pozemkoch v prospech vlastníka stavby: Východoslovenská distribučná, a.s., Mlynská 31, Košice, IČO: 36 599 361 s povinnosťou povinného mesta Kežmarok:

- trpieť umiestnenie a uloženie kábelových rozvodov VN a NN, tak ako to bude zakreslené v geometrickom pláne na zriadenie vecného bremena,

- trpieť vstup a vjazd oprávneného na slúžiace pozemky a cez slúžiace pozemky pri umiestnení, prevádzke, údržbe a opravách stavby kábelových rozvodov VN a NN a jeho príslušenstva.

Rozsah vecného bremena bude určený geometrickým plánom vyhotoveným po ukončení stavby kábelových rozvodov VN a NN a to dĺžkou rozvodov a jeho ochranným pásmom na slúžiacich pozemkoch.



7.17.b)

Dôvodová správa: Na základe rozhodnutia vlastníkov bytov BD na ul. Gen.Štefánika 23-25 v Kežmarku požiadal správca bytového domu o povolenie na umiestnenie novej vodovodnej prípojky a zriadenia vecného bremena na parcele č.KN-C 757 v k.ú. Kežmarok. Presná trasa vodovodnej prípojky bude zrejmá po realizácii stavby a vypracovaní geometrického plánu na zriadenie vecného bremena.

Stanovisko Komisie urbanistiky a výstavby, životného prostredia, dopravy a verejných služieb zo dňa 02.10. 2019 Komisia odporúča mestu Kežmarok, aby vyhovel žiadosti o zriadenie vecného bremena na pozemku KN-C, parc.č.757, k.ú. Kežmarok, za účelom umiestnenia novej vodovodnej prípojky.

Stanovisko oddelenia územného plánovania, ŽP a SP :

Totožné so stanoviskom komisie

Stanovisko Komisie bytovej , správy majetku a lesného hospodárstva zo dňa 07.10.2019:

Komisia odporúča Mestskému zastupiteľstvu v Kežmarku schváliť pre vlastníkov bytov BD na ul. Gen. Štefánika 913/23-25 v Kežmarku, zapísaných na LV č. 2396 zriadenie vecného bremena v súvislosti s výstavbou vodovodnej prípojky na pozemku KN-C 757 k.ú. Kežmarok Jednorazová odplata za zriadenie vecného bremena je stanovená na 1,50 €/m dĺžky. Rozsah vecného bremena bude určený geometrickým plánom vyhotoveným po ukončení stavby vodovodnej prípojky a to dĺžkou prípojky a jej ochranného pásma na slúžiacom pozemku.

Návrh na uznesenie

Mestské zastupiteľstvo v Kežmarku

s c h v a ľ u j e

zriadenie vecného bremena na časti pozemku p. č. KN-C 757, druh pozemku ostatná plocha o výmere 1013m², - k.ú. Kežmarok v prospech každodobých vlastníkov bytov BD na ul. Gen. Štefánika 913 /23-25 v Kežmarku, zapísaných na LV č. 2396 k.ú. Kežmarok, na slúžiacom pozemku:

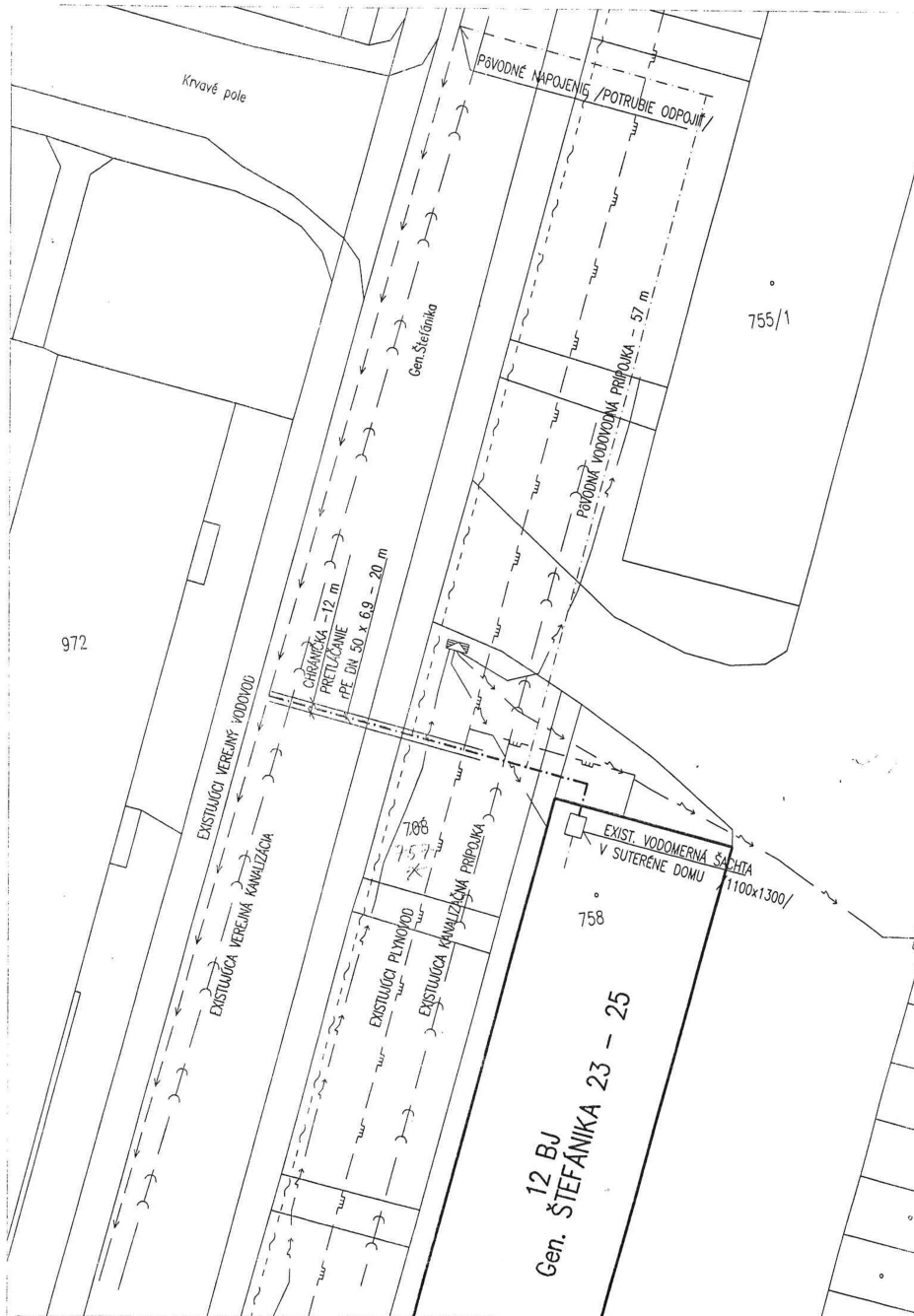
- 1) Daniel Mizdoš, nar. 21.07.1972 bytom K.Kuzmányho 33, Kežmarok
- 2) Daša Babičová r. Zgodavová, nar. 2.6.1978, bytom Schmoerova 5213/14, Poprad-Sp.Sobota
- 3) Monika Pjehová r.Pjehová, nar. 28.04.1991, bytom Gen.Štefánika 2, Kežmarok
- 4) Otília Vdovjaková r. Bolješiková, nar. 15.03.1960, bytom Gen. Štefánika 23, Kežmarok
- 5) Lucia Lendacká r.Kleinová, nar.15.12.1978, bytom Dr.Alexandra 122/8, Kežmarok
- 6) Mária Vašová r. Scholtzová, nar.8.9.1966, bytom Gen. Štefánika 23, Kežmarok
- 7) Tibor Hauzner Ing., nar. 9.10.1954, bytom Ľubovnianska 6, Bratislava

- 8) Michal Zemčák nar: 2.1.1957, a Mária Zemčáková r. Cerulová, nar. 24.11.1954
bytom : Gen.Štefánika 913/25 Kežmarok
- 9) Ružena Wildnerová s. Briksiová, Ing., nar.13.1.1965, bytom Stráne pod Tatrami
č.21
- 10) Viera Imrichová r.Andrášová, nar.30.3.1957, bytom Petržalská 1639/10,
Kežmarok
- 11) Jozef Borovský, nar.20.9.1973, bytom Slovenská Ves č.356
- 12) Lucia Krištofčíková r. Krištofčíková,nar. 26.7.1985, bytom J. Francisciho
1702/27 Levoča
- 13) Jaroslav Renner, nar. 12.1.1954, bytom Južná 1, Kežmarok

s povinnosťou povinného mesta Kežmarok:

- trpieť umiestnenie a uloženie vodovodnej prípojky tak, ako to bude zakreslené v geometrickom pláne na zriadenie vecného bremena,
- trpieť vstup a vjazd oprávneného na slúžiaci pozemok a cez slúžiaci pozemok pri umiestnení, prevádzke, údržbe a opravách stavby vodovodnej prípojky a jej príslušenstva.

Jednorazová odplata za zriadenie vecného bremena je stanovená na 1,50 eur/m dĺžky. Rozsah vecného bremena bude určený geometrickým plánom vyhotoveným po ukončení stavby vodovodnej prípojky a to dĺžkou prípojky a jej ochranného pásma na slúžiacom pozemku.





Materiál na zasadnutie Mestského zastupiteľstva v Kežmarku

Predkladá:	Oddelenie projektov a verejného obstarávania
Na rokovanie dňa:	24.10.2019
K bodu programu:	8.1
Názov materiálu:	Návrh na schválenie žiadosti o poskytnutie dotácie a spolufinancovania z rozpočtovej kapitoly Ministerstva kultúry SR Názov projektu: Obnova meštianskeho domu „Barónka“ na ul. Hlavné námestie č.46 v Kežmarku s číslom ÚZPF 2654/1
Obsah materiálu:	1. Dôvodová správa 2. Návrh na uznesenie
Potrebné k schváleniu:	nadpolovičná väčšina prítomných poslancov
Počet strán materiálu:	3
Prílohy k ZM:	0
Meno, funkcia a podpis predkladateľa:	Mgr. Marta Markočiová, vedúca oddelenia

Dôvodová správa

a/ Ministerstvo kultúry SR ako vyhlasovateľ/ poskytovateľ vyhlásilo Výzvu v programe Obnov si svoj dom na rok 2020 – podprogram 1.1 /Obnova kultúrnych pamiatok/

V rámci obnovy meštianskeho domu „Barónka“ sa plánuje zrealizovať dokončenie obnovy zastrešenia vrátane výmeny strešnej krytiny a oprava fasády v zadnom trakte budovy.

b/ Financovanie projektu

Min. výška dotácie :	nie je stanovená
Max. výška dotácie:	nie je stanovená
Min. spolufinancovanie:	5% z celkových výdavkov

Výška požadovanej dotácie	49 228,40 €
<u>Spolufinancovanie vo výške 5% z celkových výdavkov</u>	<u>2 591,00 €</u>
Celkový predpokladaný výdavok v rámci dotácie	51 819,40 €

Návrh na uznesenie

Uznesenie č.

Mestské zastupiteľstvo v Kežmarku

schvaľuje

a/ žiadosť o dotáciu za účelom realizácie projektu v rámci Výzvy v programe Obnov si svoj dom na rok 2020 – podprogram 1.1 /Obnova kultúrnych pamiatok/

Názov projektu: Obnova meštianskeho domu „Barónka“ na ul. Hlavné námestie č.46 v Kežmarku s číslom ÚZPF 2654/1

b/ spolufinancovanie projektu vo výške min. 5 % t.j. 20 097,50 € z celkových výdavkov 401 948,46 €



Materiál na zasadnutie Mestského zastupiteľstva v Kežmarku

Predkladá:	Oddelenie projektov a verejného obstarávania
Na rokovanie dňa:	24.10.2019
K bodu programu:	
Názov materiálu:	Návrh na schválenie žiadosti o poskytnutie dotácie a spolufinancovania z rozpočtovej kapitoly Ministerstva kultúry SR
	Názov projektu: Komplexná rekonštrukcia NKP Reduta na ul. Hlavné námestie 3 v Kežmarku s číslom ÚZPF 2613/0
Obsah materiálu:	1. Dôvodová správa 2. Návrh na uznesenie
Potrebné k schváleniu:	nadpolovičná väčšina prítomných poslancov
Počet strán materiálu:	3
Prílohy k ZM:	0
Meno, funkcia a podpis predkladateľa:	Mgr. Marta Markočiová, vedúca oddelenia

Dôvodová správa

a/ Ministerstvo kultúry SR ako vyhlasovateľ/ poskytovateľ vyhlásilo Výzvu v programe Obnov si svoj dom na rok 2020 – podprogram 1.6 /Komplexná rekonštrukcia NKP s prioritou ochrany a obnovy/

V rámci komplexnej rekonštrukcie NKP Reduta sa plánuje zrealizovať obnova zastrešenia, obnova fasády, obnova okien a dverí, obnova vnútorného dvora, ktorý bude verejne prístupný a bude slúžiť pre účely expozície o NKP Reduta.

b/ Financovanie projektu

Min. výška dotácie :	150 000,00 €
Max. výška dotácie:	950 000,00 €
Min. spolufinancovanie:	5% z celkových výdavkov

Výška požadovanej dotácie	381 850,96 €
<u>Spolufinancovanie vo výške 5% z celkových výdavkov</u>	<u>20 097,50 €</u>
Celkový predpokladaný výdavok v rámci dotácie	401 948,46 €

Návrh na uznesenie

Uznesenie č.

Mestské zastupiteľstvo v Kežmarku

schvaľuje

a/ žiadosť o dotáciu za účelom realizácie projektu v rámci Výzvy v programe Obnov si svoj dom na rok 2020 – podprogram 1.6 /Komplexná rekonštrukcia NKP s prioritou ochrany a obnovy/

Názov projektu: Komplexná rekonštrukcia NKP Reduta na ul. Hlavné námestie 3 v Kežmarku s číslom ÚZPF 2613/0

b/ spolufinancovanie projektu vo výške min. 5 % t.j. 20 097,50 € z celkových výdavkov 401 948,46 €

Materiál na zasadnutie Mestského zastupiteľstvo v Kežmarku

Predkladá:	Oddelenie projektov a verejného obstarávania
Na rokovanie dňa:	24.10.2019
K bodu programu:	8.3
Názov materiálu:	Návrh na schválenie žiadosti o poskytnutie dotácie a spolufinancovania zo zdrojov Ministerstva dopravy a výstavby Slovenskej republiky Názov projektu: Doplnenie cyklistickej infraštruktúry v Kežmarku
Obsah materiálu:	1. Dôvodová správa 2. Návrh na uznesenie
Potrebné k schváleniu:	nadpolovičná väčšina prítomných poslancov
Počet strán materiálu:	3
Prílohy k ZM:	0
Meno, funkcia a podpis predkladateľa:	Mgr. Marta Markočiová, vedúca oddelenia

Dôvodová správa

a/ Ministerstvo dopravy a výstavby Slovenskej republiky ako vyhlasovateľ/ poskytovateľ vyhlásilo Výzvu C2 na predkladanie žiadostí o poskytnutie dotácie – Výstavba, zmena stavby, stavebné úpravy alebo rekonštrukcia cyklistickej infraštruktúry – zariadení a opatrení (odstavné zariadenia pre bicykle).

Cieľom výzvy je prostredníctvom podpory výstavby súhrnu zariadení a opatrení, ktoré sú nevyhnutné na zabezpečenie náležitého chodu cyklistickej dopravy s cieľom podporiť zníženie podielu motorovej dopravy na celkovej kapacite prepravnej práce, a to najmä kapacitných odstavných zariadení pre bicykle v blízkosti východných a cieľových bodov cyklistickej dopravy.

b/ Financovanie projektu

Max. výška dotácie: 250 000,00 €
Min. spolufinancovanie: 5% z celkových výdavkov

Predpokladaná výška požadovanej dotácie	66 500,00 €
<u>Predpokladané spolufinancovanie vo výške 5% z celkových výdavkov</u>	<u>3 500,00 €</u>
Celkový predpokladaný výdavok v rámci dotácie	70 000,00 €

Návrh na uznesenie

Uznesenie č.

Mestské zastupiteľstvo v Kežmarku

schvaľuje

a/ žiadosť o dotáciu za účelom realizácie projektu v rámci Výzvy C2 Ministerstva dopravy a výstavby Slovenskej republiky so zameraním na Výstavbu, zmenu stavby, stavebné úpravy alebo rekonštrukciu cyklistickej infraštruktúry – zariadení a opatrení (odstavné zariadenia pre bicykle)., **názov projektu: Doplnenie cyklistickej infraštruktúry v Kežmarku.**

b/ spolufinancovanie projektu vo výške min. 5 % t. j. 3 500,00 € z celkových výdavkov projektu 70 000,00 €.