



Územný plán mesta Kežmarok

Zmeny a doplnky 25/2021

SCHVALOVACIA DOLOŽKA

pre zmenu a doplnok č. 25/2021 ÚPN mesta Kežmarok

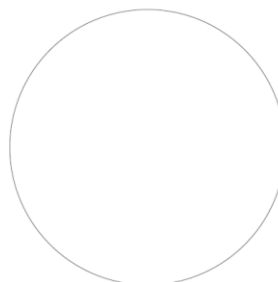
podľa §28 ods. 1 Zákona č. 50/1976 Zb. v platnom znení

Označenie schvaľovacieho orgánu: **Mestské zastupiteľstvo mesta Kežmarok**

Číslo uznesenia a dátum schválenia: **č. 427/2023 zo dňa 4.12.2023**

Odtlačok pečiatky, meno oprávnenej osoby a jej podpis:

PhDr. Mgr. Ján Ferenčák , MBA
primátor mesta



SPRACOVATEĽ:

ING. ARCH. MARTIN BALOGA, PHD.

OSOBA ODBORNE SPÔSOBILÁ PRE OBSTARÁVANIE ÚPP A ÚPD: Ing. EVA KELBELOVÁ

OBSTARÁVATEĽ:

MESTO KEŽMAROK

DÁTUM:

december 2023

ETAPA:

čistopis

1 OBSAH

2	Základné údaje.....	3
2.1	Základné údaje o dokumentácii	3
2.2	Základné údaje o území.....	4
3	sprievodná správa zmeny a doplnku	5
3.1	posúdenie súčasného územného plánu	5
3.2	Zájmové územia mesta.....	6
3.3	hlavné ciele riešenia zmeny územného plánu.....	6
3.4	Súlad so Zadaním územného plánu a nadradenou dokumentáciou.....	6
3.4.1	Súlad s nadradenou dokumentáciou.....	6
3.4.2	Súlad so zadaním územného plánu	6
3.4.3	Zhrnutie	7
3.5	vymedzenie riešeného územia zmeny a doplnku	7
3.6	zhodnotenie územia podľa spracovanej a schválenej úpd a vyhodnotenie dopadu na územný rozvoj zo ZaD.....	7
3.7	Predmet zmeny a doplnku	8
3.8	Urbanistická koncepcia.....	11
3.8.1	Bývanie	11
3.8.2	Rekreácia a šport.....	12
3.9	Vymedzenie ochranných pásiem a chránených území	12
3.9.1	Ochranné pásma.....	12
3.9.2	Vymedzenie chránených území.....	12
3.10	Zájmy obrany štátu, požiarnej ochrany, ochrany pred povodňami	12
3.11	Návrh ochrany prírody a tvorby krajiny, vrátane prvkov územného systému ekologickej stability a adaptačných opatrení na zmenu klímy	12
3.12	Ochrana kultúrno historického dedičstva	12
3.13	dopravné a technické vybavenie.....	13
3.13.1	Dopravné vybavenie.....	13
3.13.2	Vodné hospodárstvo	13
3.13.3	Elektroenergetika	14
3.13.4	Plynofikácia.....	14
3.13.5	Zariadenia civilnej ochrany.....	14
3.14	Vymedzenie zastavaného územia	14
3.15	vymedzenie a vyznačenie prieskumných území, chránených ložiskových a dobývacích priestorov.....	14

3.16	ochrana pôdneho fondu – vyhodnotenie dôsledkov stavebných a iných zámerov na poľnohospodárskej pôde a lesnej pôde.....	15
3.16.1	Odôvodnenie záberov PP	15
3.16.2	Návrh záberov PP a LP	15
3.16.3	Zábery lesnej pôdy.....	17
4	návrh zmien v záväznej časti.....	18
5	Príloha č. 1	20

2 ZÁKLADNÉ ÚDAJE

2.1 ZÁKLADNÉ ÚDAJE O DOKUMENTÁCII

Zmeny a doplnky 25/2021 Územného plánu mesta Kežmarok je spracovaná na základe požiadavky obstarávateľa – Mesta Kežmarok.

Názov dokumentácie:	Zmeny a doplnky 25/2021 územného plánu mesta Kežmarok
Etapa:	čistopis
Obstarávateľ:	Mesto Kežmarok
Osoba odborne spôsobilá na obstaranie ÚPP a ÚPD:	Ing. Eva Kelbelová, reg. č. 238
Spracovateľ:	Ing. arch. Martin Baloga, PhD., <i>autorizovaný architekt SKA</i> , reg.č. 2090 AA Námestie Svätého Egídia 23/53, Poprad
Dátum:	december 2023
Riešiteľský kolektív:	
Urbanizmus:	Ing. arch. Martin Baloga, PhD., hlavný riešiteľ

2.2 ZÁKLADNÉ ÚDAJE O ÚZEMÍ

Kraj:	Prešovský
Okres:	Kežmarok
Správna jednotka:	Mesto Kežmarok
Katastrálne územia:	k.ú Kežmarok
Riešené územie	K.ú. Kežmarok
Súradnice	49°08'01"S 20°25'35"V
Rozloha	2478 ha

3 SPRIEVODNÁ SPRÁVA ZMENY A DOPLNKU

3.1 POSÚDENIE SÚČASNÉHO ÚZEMNÉHO PLÁNU

Súčasný územný plán bol schválený uznesením č. 135/2002 na zasadnutí Mestského zastupiteľstva, konaného dňa 26.11.2002 a záväzná časť bola vyhlásená VZN č. 3/2002 s účinnosťou od 27.12.2002.

Obstarávateľ:	Mesto Kežmarok
Spracovateľ:	ARKONA Košice
Správna jednotka:	Mesto Kežmarok
Riešené územie	K,ú Kežmarok
Rozloha	2478 ha

Schválené zmeny a doplnky

ria do k	ZaD	Názov ÚPD	Dátum schválenia	Číslo uznesenia	VZN
1.	ZaD 1/2003	Kláštor Rehole Najsvätejšieho vykupiteľa	23.1.2003	22/2003	1/2003
2.	Zmena č. 2	Výstavba autosalónu autoservisom	26.3.2003	32/2003	2/2003
3.	Zmena č. 5	Tvarožnianska ulica, p.č. 660/5, 660/6, 660/7	24.2.2004	36/2004	3/2004
4.	Zmena č. 3	Priemyselný park Pradiareň	27.2.2004	35/2004	3
5.	Zmena č. 4	Ulica Pod traťou, p.č. 2174/1	27.2.2004	37/2004	4/2004
6.	Zmena č. 6	IBV Michalská	30.8.2005	130/2005	6
7.	Zmena č. 7	Rozšírenie výroby spoločnosti Plastiflex Slovakia	15.12.2005	205/2005	7
8.	Zmena č. 8	Rozšírenie priemyselného areálu	25.1.2007	25/2007	8
9.	Zmena č. 9	Prístavba rodinného domu na ulici Poľnej Čerpacia stanica PH Pradiareň, Občianska	3.5.2007	104/2007	9
10.	Zmena č. 10	vybavenosť JUH	13.12.2007	266/2007	10
11.	Zmena č. 11	na ulici Slavkovskej časť Priemyselná zóna	27.3.2008	64/2008	11
12.	Zmena a doplnok	Priemyselná zóna - pri rakúskej ceste	6.11.2008	197/2008	4/2008
13.	Zmena a doplnok	miestna časť Kamenná baňa	11.12.2008	240/2008	8/2008
14.	Zmena a doplnok	Skládka štrkopieskov v lokalite pri Slavkovskom potoku	8.10.2009	155/2009	7/2009
15.	Územný plán obce Kežmarok-Zmena	Bytový dom s občianskou vybavenosťou	3.2.2011	14/2011	2/2011
16.	ÚPN obce Kežmarok	Rodinný dom na ulici Sihot'	3.2.2011	14/2011	1/2011
17.	Zmena ÚPN obce Kežmarok	lokalita Pradiareň	14.4.2011	106/2011	9/2011
18.	Územný plán obce Kežmarok-Zmena	Výstavba krematória v Kežmarku	30.6.2011	135/2011	9/2011
19.	ÚPN obce Kežmarok-Zmena	Obytný súbor pre výstavbu rodinných domov v lokalite Kamenná baňa	15.12.2011	286/2011	17/2011
20.	Zmeny a doplnky ÚPN obce Kežmarok		25.10.2012	213/2012	1/2012

ria do k	ZaD	Názov ÚPD	Dátum schválenia	Číslo uznesenia	VZN
21.	Zmeny a doplnky č. 23	Zmeny ÚPN v lokalite Suchá hora, Peter Nahálka	26.3.2015	68/2015	11/2015
22.	Zmena a doplnok č. 24/2019		1.6.2020	84/2020	6/2020
23.	Zmena a doplnok č.26/2022		14.12.2022	351/2022	3/2022

3.2 ZÁUJMOVÉ ÚZEMIA MESTA

Záujmové územie mesta Kežmarok je tvorené nasledovnými obcami:

Malý Slavkov, Stráne pod Tatrami, Mlynčeky, Spišská Belá, Krížová Ves, Ľubica, Vrbov, Huncovce

Obec	Zásah ZaD II
Malý Slavkov	• Žiaden vplyv
Stráne pod Tatrami	• Napojenie na cyklistický chodník
Mlynčeky	• Napojenie na cyklistický chodník
Spišská Belá	• Žiaden vplyv
Krížová Ves	• Žiaden vplyv
Ľubica	• Žiaden vplyv
Vrbov	• Žiaden vplyv
Huncovce	• Žiaden vplyv

3.3 HLAVNÉ CIELE RIEŠENIA ZMENY ÚZEMNÉHO PLÁNU

Hlavné ciele riešenia vyplývajú z požiadaviek obstarávateľa:

- Úpravy a zmeny funkčných plôch na základe požiadaviek
- Úpravy regulatívov vo väzbe ma zmenu funkčných plôch
- Úprava trasy cyklochodníka smerom na Stráne pod Tatrami
- Vypustenie celej lokality Krásne Sady vrátane ÚPN-Z
- Aktualizácia trasy preložky cesty I/66

3.4 SÚLAD SO ZADANÍM ÚZEMNÉHO PLÁNU A NADRADENOU DOKUMENTÁCIU

3.4.1 Súlad s nadradenou dokumentáciou

Zmeny a doplnky 25/2021 rešpektuje záväzné regulatívy funkčného a priestorového usporiadanie územia a verejnoprospešné stavby, ktoré sa vzťahujú na riešené územie, z ÚPN Prešovského samosprávneho kraja, schváleného uznesením č. 269/2019 z dňa 26.8.2019, ktorého záväzná časť sa vyhlasuje všeobecne záväzným nariadením PSK č. 77/2019 zo dňa 26.8.2019 s účinnosťou od 6.10.2019. Väzby vyplývajúce z riešenia a záväzných častí ÚPN Prešovského samosprávneho kraja sú uvedené v prílohe.

3.4.2 Súlad so zadaním územného plánu

Navrhovaná zmena a doplnok je v súlade s platným zadaním, schváleným MsZ Kežmarok uznesením č. 76/98 dňa 6.10.1998

3.4.3 Zhrnutie

Jednotlivé výstupy z ÚPN PSK sú rešpektované a zapracované do riešenia zmeny a doplnku a do záväznej časti a zadania sú v ZaD rešpektované.

3.5 VYMEDZENIE RIEŠENÉHO ÚZEMIA ZMENY A DOPLNKU

Riešené územie v zmenách doplnkoch je vymedzené jednotlivými lokalitami zmien, ako uvádza tabuľka.

K zmenám dochádza v lokalitách^A:

Ozn.	Názov lokalít zmien a doplnkov
Z.2	Bývalé kasárne
Z.3	Vyšný mlyn
Z.5	Cyklochodník Stráne/Mlynčeky
Z.6	- vypustené počas prerokovania -
Z.7	Sídlisko Juh
Z.8	Legenda
Z.9	Sídlisko Juh pri Tesco
Z.10	Michalská
Z.11	Krásne Sady
Z.12	Preložka cesty I/66
Z.13	Sihoť
Z.14	Baštová

Podrobný popis jednotlivých lokalít je uvedený v [kap. 3.7](#)

3.6 ZHODNOTENIE ÚZEMIA PODĽA SPRACOVANEJ A SCHVÁLENEJ ÚPD A VYHODNOTENIE DOPADU NA ÚZEMNÝ ROZVOJ ZO ZAD

Predmetom riešenia zmeny je zmena funkčného využitia jednotlivých lokalít, zosúladenia s nadradenou územnoplánovacou dokumentáciou, novými územno-technickými podkladmi a úpravou regulácie.

Zmena územného plánu:

- upravuje regulatívy výstavby na vybraných lokalitách v oblasti funkčného využívania a priestorového usporiadania
- nezasahuje do celkovej urbanistickej kompozície mesta
- upravuje výškové regulatívy vo vybraných územiach
- dopĺňa sa cyklochodník
- mení sa názov výkres u č.2 na „Komplexný návrh priestorového usporiadania a funkčného využívania“ v M 1:10 000
- oprava technickej chyby – zrušenie označenia ciest III. triedy na miestnych komunikáciách
- aktualizuje trasovanie cesty I/66

^A Lokalita Z.1 a Z.4 bola vypustená počas prerokovania.

3.7 PREDMET ZMENY A DOPLNKU

Vrámci zmeny a doplnku dochádza k nasledovným úpravám:

Ozn. lokality	Z.2	
Charakteristika zmeny	Zvýšenie intenzity zástavby	
Funkčné využívanie	ÚPN v súčasnom znení Plochy zmiešaných funkcií (bývanie + občianska vybavenosť)	Návrh zmeny -
Regulatívy	ÚPN v súčasnom znení BO1.PR23	Návrh zmeny BO1.PR51.S7 BO1.PR31
Technická infraštruktúra	Nedochádza k zmene	
Dopravná infraštruktúra	Doplňa sa miestna komunikácia.	
Záber poľnohospodárskej pôdy	Nedochádza k záberu	
Poznámka		

Ozn. lokality	Z.3	
Charakteristika zmeny	Zmena funkčného využívania pre zmiešané územie bývania a občianskej vybavenosti a zvýšenie intenzity zástavby	
Funkčné využívanie	ÚPN v súčasnom znení Plochy občianskej vybavenosti	Návrh zmeny Plochy zmiešaných funkcií (bývanie + ov)
Regulatívy	ÚPN v súčasnom znení O1.PR41	Návrh zmeny BO1.PR31
Technická infraštruktúra	Nedochádza k zmene	
Dopravná infraštruktúra	Nedochádza k zmene	
Záber poľnohospodárskej pôdy	Nedochádza k záberu	
Poznámka		

Ozn. lokality	Z.5	
Charakteristika zmeny	Doplnenie trasy cyklochodníka	
Funkčné využívanie	ÚPN v súčasnom znení -	Návrh zmeny -
Regulatívy	ÚPN v súčasnom znení -	Návrh zmeny -
Technická infraštruktúra	Nedochádza k zmene	
Dopravná infraštruktúra	Doplnenie trasy cyklochodníka	
Záber poľnohospodárskej pôdy	Dochádza k záberu PP	
Poznámka		

Ozn. lokality	Z.7	
Charakteristika zmeny	<i>Zmena funkčného využívania a súvisiacej regulácie</i>	
Funkčné využívanie	ÚPN v súčasnom znení	Návrh zmeny
	Plochy zmiešaných funkcií (bývanie + ov)	<i>Plochy rodinných domov</i>
Regulatívy	ÚPN v súčasnom znení	Návrh zmeny
	<i>BO1.PR51</i>	<i>BR1.PR21</i>
Technická infraštruktúra	<i>Nedochádza k zmene</i>	
Dopravná infraštruktúra	<i>Nedochádza k zmene</i>	
Záber poľnohospodárskej pôdy	<i>Nedochádza k záberu</i>	
Poznámka		

Ozn. lokality	Z.8	
Charakteristika zmeny	<i>Zmena funkčného využívania a súvisiacej regulácie</i>	
Funkčné využívanie	ÚPN v súčasnom znení	Návrh zmeny
	<i>Plocha občianskej vybavenosti</i>	Plochy zmiešaných funkcií (bývanie + ov)
Regulatívy	ÚPN v súčasnom znení	Návrh zmeny
	<i>O1.PR41</i>	<i>BO1.PR42</i>
Technická infraštruktúra	<i>Nedochádza k zmene</i>	
Dopravná infraštruktúra	<i>Nedochádza k zmene</i>	
Záber poľnohospodárskej pôdy	<i>Nedochádza k záberu</i>	
Poznámka		

Ozn. lokality	Z.9	
Charakteristika zmeny	<i>Zmena výšky</i>	
Funkčné využívanie	ÚPN v súčasnom znení	Návrh zmeny
	Plochy zmiešaných funkcií (bývanie + ov)	-
Regulatívy	ÚPN v súčasnom znení	Návrh zmeny
	<i>BO1.PR23</i>	<i>BO1.PR31</i>
	<i>BO1.PR23</i>	<i>BO1.PR51</i>
Technická infraštruktúra	<i>Nedochádza k zmene</i>	
Dopravná infraštruktúra	<i>Nedochádza k zmene</i>	
Záber poľnohospodárskej pôdy	<i>Nedochádza k záberu</i>	
Poznámka		

Ozn. lokality	Z.10	
Charakteristika zmeny	<i>Zmena funkcie a súvisiacej regulácie</i>	
Funkčné využívanie	ÚPN v súčasnom znení	Návrh zmeny
	Plochy zelene	Plochy priemyslu
Regulatívy	ÚPN v súčasnom znení	Návrh zmeny
	SZ1.PR _x	IV1.PR24
Technická infraštruktúra	<i>Nedochádza k zmene</i>	
Dopravná infraštruktúra	<i>Nedochádza k zmene</i>	
Záber poľnohospodárskej pôdy	<i>Dochádza k záberu PP</i>	
Poznámka	<i>V prípade potreby výrubu drevín akceptovať požiadavku ochrany prírody uplatnenú v rámci prerokovania ZaD č. 25/2021 na zachovanie existujúcich líp a topoľovej aleje rastúcich v bezprostrednej blízkosti cesty I/66.</i>	

Ozn. lokality	Z.11	
Charakteristika zmeny	<i>Zmena funkčného využívania na ornú pôdu, lúky, TTP</i>	
Funkčné využívanie	ÚPN v súčasnom znení	Návrh zmeny
	<ul style="list-style-type: none"> • Plochy lesov • Plochy extenzívnej zástavby rodinných domov • Plochy občianskej vybavenosti 	Orná pôda Lúky, trvalé trávne porasty
Regulatívy	ÚPN v súčasnom znení	Návrh zmeny
	BR2.PR22 O1.PR41 ZL1.PR _x	ZT1.PR _x ZO1.PR _x
Technická infraštruktúra	<i>Vypúšťa sa:</i> <ul style="list-style-type: none"> • trafostanica a podzemným VN 22 kV kábel, • rozšírenie vodovodu • plynovod 	
Dopravná infraštruktúra	<i>Vypúšťa sa návrh miestnych komunikácií</i>	
Záber poľnohospodárskej pôdy	<i>Nedochádza k novému záberu.</i>	
Poznámka		

Ozn. lokality	Z.12	
Charakteristika zmeny	<i>Aktualizácia trasy cesty I/66</i>	
Funkčné využívanie	ÚPN v súčasnom znení	Návrh zmeny
		Plochy ciest
Regulatívy	ÚPN v súčasnom znení	Návrh zmeny
	-	-
Technická infraštruktúra	<i>Nedochádza k zmenám</i>	
Dopravná infraštruktúra	<i>Aktualizuje sa trasa s vydaným územným rozhodnutím a návrh pokračovania smerom na mesto Spišská Belá podľa podkladov SSC</i>	
Záber poľnohospodárskej pôdy	<i>Dochádza k novému záberu pri predĺžení cesty.</i>	
Poznámka		

Ozn. lokality	Z.13	
Charakteristika zmeny	Zmena funkčného využitia a súvisiacej regulácie	
Funkčné využívanie	ÚPN v súčasnom znení	Návrh zmeny
	Plochy rodinných domov	Plochy zmiešaných funkcií (bývanie + ov)
Regulatívy	ÚPN v súčasnom znení	Návrh zmeny
	BR1.PR21	BO1.PR31
Technická infraštruktúra	Nedochádza k zmenám	
Dopravná infraštruktúra	Nedochádza k zmenám	
Záber poľnohospodárskej pôdy	Nedochádza k záberom	
Poznámka		

Ozn. lokality	Z.14	
Charakteristika zmeny	Zmena funkčného využitia	
Funkčné využívanie	ÚPN v súčasnom znení	Návrh zmeny
	Plochy občianskej vybavenosti	Plochy zmiešaných funkcií (bývanie + ov)
Regulatívy	ÚPN v súčasnom znení	Návrh zmeny
	O1.PR41	BO1.PR41
Technická infraštruktúra	Nedochádza k zmenám	
Dopravná infraštruktúra	Nedochádza k zmenám	
Záber poľnohospodárskej pôdy	Nedochádza k záberom	
Poznámka		

3.8 URBANISTICKÁ KONCEPCIA

3.8.1 Bývanie

V územnom pláne mesta sa za rozvojové plochy pre bývanie považuje najmä:

- Michalský vrch
- Suchá Hora

V lokalitách zmien je možné umiestniť celkom cca 400 nových bytov, čo predstavuje nárast 1400 obyvateľov.

Lokalita Krásne Sady sa navrhuje na vypustenie. V lokalite sa predpokladalo cca 260 bytov, t.j. cca 780 obyvateľov.

Celkový navrhovaný počet obyvateľov je zvýšený z cca 20.000 na 20.620 obyvateľov.

Celkový navrhovaný počet bytov je zvýšený z 8.200 na 8.340 bytov.

3.8.1.1 Občianska vybavenosť

V navrhovaných nových plochách je možné umiestniť občiansku vybavenosť predovšetkým ako doplnkovú k hlavnej funkcii, alebo vrámci objektov.

Vrámci lokality Krásne Sady sa vypúšťa navrhovaná lokálna vybavenosť.

Vrámci lokality Sihot' (Z.13) sa predpokladá umiestnenie zariadenia pre seniorov.

3.8.1.2 Výroba

Nenavrhujú sa.

3.8.2 Rekreácia a šport

Nenavrhujú sa.

3.9 VYMEDZENIE OCHRANNÝCH PÁSIEM A CHRÁNENÝCH ÚZEMÍ

3.9.1 Ochranné pásma

Ochranné pásma vyplývajúce z osobitných predpisov sú uvedené v záväznej časti a vykreslené v grafickej časti. Obmedzenie z nich vyplývajúce sú v zmenách a doplnkoch rešpektované.

Navrhovaná preložka cesty I. triedy má ochranné pásmo 50 m v zmysle §11 zákona č. 135/1961 Z.z. v znení neskorších predpisov.

3.9.2 Vymedzenie chránených území

V riešenom území sa nachádzajú nasledovné chránené územia:

- SKCHVÚ051 Levočské vrchy

V Zmene a doplnku 25/2021 sa tieto vymedzenia nemenia ani sa nenavrhujú nové chránené územie.

Z kultúrno historického hľadiska je v riešenom území Pamiatková rezervácia Kežmarok s vyhláseným ochranným pásmom. V tomto ochrannom pásmo sa nachádza viacero lokalít kde dochádza predovšetkým k zmene funkčného využívania a zmene výškových regulatívov z toho vyplývajúcich najmä v lokalite Michalský vrch.

3.10 ZÁJMY OBRANY ŠTÁTU, POŽIARNEJ OCHRANY, OCHRANY PRED POVODŇAMI

Návrh zmeny a doplnku rešpektuje platné normy a predpisy týkajúce sa záujmov obrany štátu, nedochádza k zmene týchto plôch, požiarnej ochrany a ochrany pred povodňami. V územnom pláne sú vyznačené jednotlivé záplavové čiary.

3.11 NÁVRH OCHRANY PRÍRODY A TVORBY KRAJINY, VRÁTANE PRVKOV ÚZEMNÉHO SYSTÉMU EKOLOGICKEJ STABILITY A ADAPTAČNÝCH OPATRENÍ NA ZMENU KLÍMY

Vymedzenie územného systému ekologickej stability sa nemení.

Vymedzené chránené územia sa rešpektujú.

3.12 OCHRANA KULTÚRNO HISTORICKÉHO DEDIČSTVA

Centrum mesta tvorí Pamiatková rezervácia Kežmarok a nehnuteľné národné kultúrne pamiatky, vyhlásené rozhodnutím Pamiatkového úradu SRČ. PÚ-09/197-17/7072/And z 30.11.2009.

Pamiatková rezervácia je riešená podrobne územným plánom zóny, kde je navrhnutá aj koncepcia ochrany pamiatkovej rezervácie, pamiatkovo chránených objektov a areálov. V ÚPN sú rešpektované evidované archeologické lokality:

1. Pod lesom (mladšia doba bronzová)
2. Jeruzalemský vrch (doba halštatská, doba rímska – výšinné opevnené sídlisko púchovskej kultúry)
3. Pod Jeruzalemským vrchom (doba halštatská, doba laténska, doba rímska – púchovská kultúra).

Nemožno vylúčiť, že pri zemných a stavebných prácach pri plánovanej výstavbe na mieste, kde nie sú evidované archeologické lokality, môže dôjsť k porušeniu dosiaľ neznámych archeologických objektov a nálezov. Podľa §37 pamiatkového zákona pri príprave stavieb a inej hospodárskej činnosti na území, kde sa predpokladá ohrozenie pamiatkových hodnôt a archeologických nálezov, je nevyhnutné vykonať záchranný výskum. O nevyhnutnosti vykonať záchranný výskum rozhoduje krajský pamiatkový úrad .

3.13 DOPRAVNÉ A TECHNICKÉ VYBAVENIE

3.13.1 Dopravné vybavenie

3.13.1.1 Navrhované zmeny organizácie dopravy

Upravuje sa trasovanie cyklochodníka v lokalite Krásne Sady v smerovaní na Mlynčeky a Stráne pod Tatrami.

Navrhované miestne komunikácie v lokalite Krásne Sady sa vypúšťajú z návrhu.

Aktualizuje sa trasa preložky cesty I/66 v úseku po križovatku pri pradiarni podľa vydaného územného rozhodnutia a návrh predĺženia smerom na mesto Spišská Belá podľa podkladov SSC.

3.13.2 Vodné hospodárstvo

V zmene a doplnku sa navrhuje rozšírenie počtu obyvateľov na cca 20.620. V súčasnom územnom pláne je navrhovaná kapacita pre 21.330 obyvateľov s rezervou na 40.290 obyvateľov. Potreby vody priemyslu a poľnohospodárstva sú určené zo súčasnej spotreby zvýšenej o 10%.

Potrebný objem vodojemov je 12.150 m³, najmenší 7.290 m³. V rezerve sa v platnom územnom pláne uvažuje Potrebný objem vodojemov je 21.350 m³, najmenší 12.810 m³. Zvýšenie je o 13.550 m³ v II. tlakovom pásme, najmenej o 5.010 m³.

V súčasnosti je kapacita vodojemov 7.800 m³.

Mesto Kežmarok je zásobované pitnou vodou z nasledujúcich zdrojov: potok Biela voda s kapacitou 75 l/s, podzemné zdroje Liptovská Teplička s kapacitou 25,5 l/s, vrt BTH1 T. Kotlina s kapacitou 94 l/s. Kapacita úpravne vody Mlynčeky je 75 l/s a na vodovodnú sieť je napojených 16 902 obyvateľov, ktorí za rok 2010 odobrali 1186 tis.m³ pitnej vody.

Kapacita vodných zdrojov postačuje.

Čistiareň odpadových vôd bola budovaná od roku 1970 do roku 1989, kedy bola uvedená do užívania. Trvalá prevádzka vrátane intenzifikácie je od roku 1993. Vyhotovená je s mechanickým a biologickým čistením s kalovým a plynovým hospodárstvom.

Súčasná ČOV kapacitne nevyhovuje.

Kapacita v projektovej dokumentácii pre dobudovanie a rozšírenie ČOV je 38 200 EO, s prietokom: priemerný bezdažďový denný prietok $Q_{24} = 8886 \text{ m}^3/\text{deň} = 130 \text{ l/s} = 370 \text{ m}^3/\text{hod.}$, max. denný

prietok: $Q_{\max} = 12\,969 \text{ m}^3/\text{deň} = 540 \text{ m}^3/\text{hod.} = 150 \text{ l/s}$, max.hodinový prietok $Q_{\text{hmax}} = 208 \text{ m}^3/\text{hod.} = 261 \text{ l/s}$, max.prietok za dažďa: $Q_{\text{zr,mech}} = 1737 \text{ m}^3/\text{hod.} = 483 \text{ l/s}$.

Recipientom je rieka Poprad, rkm 99,2.

Pre ďalší rozvoj mesta je potrebné postupne rozšíriť ČOV na potrebné kapacity v zmysle platného zemného plánu na odtok splaškových vôd:

- denný $Q_{24} = 15.331,494 \text{ m}^3\text{d}^{-1} = 177,5 \text{ ls}^{-1}$

- maximálny bezdažďový $Q_d = 21.350,168 \text{ m}^3\text{d}^{-1} : 24 \text{ h} \times 1,9 = 1.690,22 \text{ m}^3\text{h}^{-1} = 469,5 \text{ ls}^{-1}$

Navrhovaná ČOV vyhovuje kapacitám podľa ÚPN mesta.

Kanalizáciu je potrebné budovať ako delenú na splaškovú a dažďovú. Do dažďovej kanalizácie odvádzať vody z pozemkov v prípade, že to sklon a vsakovacie podmienky neumožňujú.

3.13.3 Elektroenergetika

Riešenie zásobovania elektrickou energiou sa nemení. Navrhuje vypustenie trafostanice v lokalite Krásne Sady.

3.13.4 Plynifikácia

Mesto Kežmarok je v súčasnosti v plnom rozsahu plynifikované. Zásobovačom plynu je diaľkový plynovod Vysoké Tatry - Veľká Lomnica - Kežmarok - Spišská Belá DN 200 PN 25 a Gánovce - Stará Ľubovňa.

Odbery sú zásobené zo štyroch regulačných staníc s nasledovnými výkonmi:

- RS1 5 000 m³/h
- RS2 5 000 m³/h
- RS3 3 000 m³/h
- RS4 5 000 m³/h

V súčasnom územnom pláne je navrhovaná spotreba 3694 m³/h. Regulačné stanice majú dostatočnú kapacitu.

3.13.5 Zariadenia civilnej ochrany

Návrh ochrany obyvateľstva ostáva v znení platného územného plánu.

3.14 VYMEDZENIE ZASTAVANÉHO ÚZEMIA

Navrhované zastavané územie predstavuje celkom: 851 ha – 91 ha = 760 ha.

Zmenšenie predstavuje vypustenie lokality Krásne Sady.

3.15 VYMEDZENIE A VYZNAČENIE PRIESKUMNÝCH ÚZEMÍ, CHRÁNENÝCH LOŽISKOVÝCH A DOBÝVACÍCH PRIESTOROV

Podľa údajov Štátneho geologického ústavu Dionýza Štúra v k.ú. Kežmarku nie sú evidované objekty, na ktoré by sa vzťahovala ochrana ložísk nerastných surovín ani staré banské diela.

Zaregistrované sú zosuvy, ktoré sú zobrazené v grafickej časti dokumentácie v pôvodnom územnom pláne. Lokalizované sú na prirodzených svahoch a sú nesanované. V návrhu riešenia zmeny a doplnku sa nenachádzajú lokality, ktoré by mohli byť ovplyvnené svahovými deformáciami.

Do katastrálneho územia mesta zasahujú dve určené prieskumné územia:

1. prieskumné územie P6/11 – Kežmarok, termálne pod zemné vody, vydané pre Geovrt, s.r.o.
2. prieskumné územie N 45/11 – Kežmarok, uhľovodíky, vydané pre Topgas Slovakia, s.r.o.

3.16 OCHRANA PÔDNEHO FONDU – VYHODNOTENIE DÔSLEDKOV STAVEBNÝCH A INÝCH ZÁMEROV NA POĽNOHOSPODÁRSKEJ PÔDE A LESNEJ PÔDE

3.16.1 Odôvodnenie záberov PP

Ucelený návrh v zmene a doplnku zachováva územia vymedzené na využívanie poľnohospodárskej pôdy ako je v platnom územnom pláne. Dopĺňa nové lokality podľa skutočných požiadaviek a technickým možností územia.

Navrhované lokality sú umiestnené predovšetkým v priamom kontakte so zastavaným územím podľa reálnej požiadavky na výstavbu. Rozsah území je navrhnutý tak, aby dochádzalo ku kompaktnej zástavbe a nevytvárali sa neobhospodarovateľné plochy.

3.16.2 Návrh záberov PP a LP

Podľa § 12 ods. 1 zákona č. 220/2004 Z.z. o ochrane a využívaní poľnohospodárskej pôdy pri návrhoch nepoľnohospodárskeho použitia poľnohospodárskej pôdy je potrebné rešpektovať zásadu chrániť najkvalitnejšie a najproduktívnejšie poľnohospodárske pôdy v danom katastrálnom území, ktoré sú zaradené podľa kódov bonitovaných pôdno-ekologických jednotiek (BPEJ) uvedených v prílohe č. 2 nariadenia vlády SR č. 58/2013 Z. z. o odvodoch za odňatie a neoprávnený záber poľnohospodárskej pôdy.

V riešenom území patria medzi najkvalitnejšie pôdy nasledovné BPEJ:

0911002, 0911005, 0912003, 0914061, 0914065, 0963202, 0963215, 0963402, 0963502, 0971215, 0971315, 1029003, 1063235, 1063242, 1063332, 1069202, 1069212, 1069312, 1073212, 1073213, 1073232, 1073235, 1073312, 1073412

Časť novonavrhovaných lokalít je tvorená najkvalitnejšou poľnohospodárskou pôdou v zmysle § 12 ods. 2 písm. a) zákona. Z uvedeného dôvodu pri trvalom zábere najkvalitnejšej poľnohospodárskej pôdy vzniká v zmysle zákona pre stavebníka povinnosť platenia odvodov.

Zastavané územie k 1.1.1990 predstavuje:

Navrhované zastavané územie predstavuje celkom: 851 ha – 91 ha = 760 ha.

Celkom dochádza k novému záberu **6,3176 ha** pôdy, z toho **5,7145 ha** poľnohospodárskej pôdy.

Tabuľka 1 Sumár záberov poľnohospodárskej pôdy podľa BPEJ za katastrálne územie

BPEJ	Prehľad podľa BPEJ
iná pôda	4,1404
0989212	0,2213
1069232	0,0961
1069332	0,0682
1079265	1,1466
1089212	1,1238
1089532	0,8684

I	0,6160
najkvalitnejšia pôda	1,5741
0911005	0,2803
0963502	0,2771
1069202	0,3496
1069312	0,0557
1073213	0,5620
1073232	0,0144
1073235	0,0299
1073412	0,0051
Celkový súčet	5,7145

Tabuľka 2 Sumár záberov poľnohospodárskej pôdy podľa skupiny za katastrálne územie

skupina BPEJ	Prehľad podľa skupiny
6	0,0350
7	1,9247
8	1,9922
9	1,1466
	0,6160
Celkový súčet	5,7145

Tabuľka 3 Sumár podľa kvality poľnohospodárskej pôdy za katastrálne územie

Ochrana pôdy	Prehľad záberov chránenej pôdy
iná pôda	4,1404
najkvalitnejšia pôda	1,5741
Celkový súčet	5,7145

Tabuľka 4 Sumár podľa kategórie pôdy za katastrálne územie

Prehľad z.ú.	Kategória pôdy		
	nepoľnohospodárska pôda	poľnohospodárska pôda	Celkový súčet
mimo z.ú.	0,5694	4,5980	5,1674
v z.ú.	0,0337	1,1165	1,1502
Celkový súčet	0,6031	5,7145	6,3176

Tabuľka 5 Prehľad záberov podľa lokality a DRP

Prehľad lokalít podľa funkcie	Kategória pôdy		
	nepoľnohospodárska pôda	poľnohospodárska pôda	Celkový súčet
Lokalita			

Doprava	0,5799	4,5980	5,1779
2021-01	0,4105	1,1582	1,5687
orná pôda		0,8245	0,8245
ostatná plocha	0,2998		0,2998
trvalý trávnatý porast		0,3337	0,3337
vodná plocha	0,0005		0,0005
zastavaná plocha a nádvorie	0,1102		0,1102
2021-03	0,1694	3,4398	3,6092
orná pôda		3,4398	3,4398
ostatná plocha	0,1316		0,1316
vodná plocha	0,0378		0,0378
Výroba	0,0232	1,1165	1,1397
2021-02	0,0232	1,1165	1,1397
orná pôda		1,1165	1,1165
zastavaná plocha a nádvorie	0,0232		0,0232
Celkový súčet	0,6031	5,7145	6,3176

Tabuľka 6 Sumár záberov podľa DRP

Záber podľa DRP	Zastavané územie		
	mimo z.ú.	v z.ú.	Celkový súčet
orná pôda	4,2643	1,1165	5,3808
ostatná plocha	0,4314		0,4314
trvalý trávnatý porast	0,3337		0,3337
vodná plocha	0,0383		0,0383
zastavaná plocha a nádvorie	0,0997	0,0337	0,1334
Celkový súčet	5,1674	1,1502	6,3176

3.16.3 Zábery lesnej pôdy

Lesná pôda sa nezaberá.

4 NÁVRH ZMIEN V ZÁVÄZNEJ ČASTI

V záväznej časti dochádza k nasledovným úpravám (úpravy sú zvýraznené tučnou kurzívou):

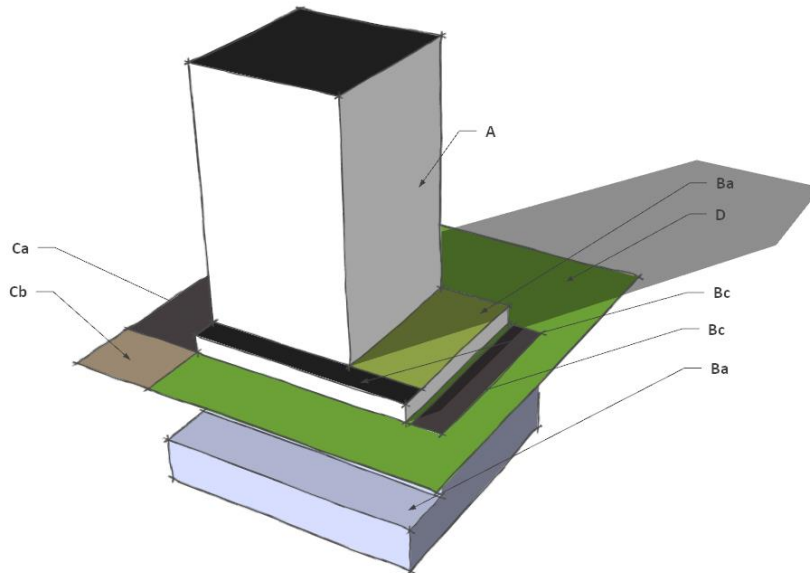
V celej z.č. dochádza k úprave označenia cesty „I/67“ na „I/66“.

Regulatív	Popis zmeny
1.8	Úprava názvov výkresov č. 2 a č. 3. Regualtív znie: <i>„Rozvíjať jednotlivé funkcie podľa výkresov č.2 (komplexný návrh priestorového usporiadania a funkčného využívania územia) a č.3 (komplexný výkres priestorového usporiadania a funkčného využívania územia).“</i>
1.10	Úprava názvu výkresu č. 2 v zátvorke. Regulatív znie: <i>„Jednotlivé využívanie plôch je určené vo výkresoch č. 2 (komplexný návrh priestorového usporiadania a funkčného využívania územia) a 3 grafickej časti (Komplexný výkres priestorového usporiadania a funkčného využívania územia) a výkres č. 9 Schéma záväznej časti riešenia regulatívy a verejnosprespešné stavby.“</i>
3.1	Do tabuľky priestorovej regulácie sa dopĺňajú riadky: <ul style="list-style-type: none"> • <i>„Označenie: PR31</i> • <i>Max . zastavanosť: 65%</i> • <i>Max. podlažnosť: 3 podlažia</i> • <i>„Označenie: PR42</i> • <i>Max . zastavanosť: 80%</i> • <i>Max. podlažnosť: 4 podlažia a podkrovie</i> • <i>Označenie: PR71</i> • <i>Max . zastavanosť: 65%</i> • <i>Max. podlažnosť: 7 podlaží</i>
3.2	Dopĺňa sa regulatív S7 : <i>„Bez podkrovia (všeobecne) alebo ustúpeného podlažia (nad 5. nadzemným podlažím)“</i>
4.1.15.	Na koniec regulatívu sa dopĺňa text: <i>„ ,pričom pri súbehu s komunikáciou je možná pravostranná alebo ľavostranná peáž.“</i>
11.3	Vypúšťa sa text – <i>„11.3 ÚPN-Z Krásne Sady - povinnosť schváliť pred vydaním územného rozhodnutia s riešením najmä protipovodňovej ochrany na Q100 a zabezpečenia ochrany funkcie biokoridoru Stránskeho potoka.“</i>
12	Úprava VPS č. 6 – <ul style="list-style-type: none"> • za „rozšírenie“ sa dopĺňa: <i>„a rekonštrukcia“</i> a • nakoniec regulatívu sa dopĺňa: <i>„vrátane premostení a súvisiacich stavebných objektov,“</i> • a znie: <i>„6. rozšírenie a rekonštrukcia siete zberných, obslužných a prístupových komunikácií mesta vrátane premostení súvisiacich stavebných objektov,“</i> Úprava čísel ciest III. triedy vo VPS č. 7, ktorá znie: <i>„7. preložka cesty I/67 Huncovce - Kežmarok - Kežmarok severný obchvat, vrátane mimoúrovňových križovatiek a potrebných nových pripojovacích úsekov ciest III/3096 (Slavkovská cesta), III/3097 Stráňavská cesta a III/3098 cesta Nad traťou s prepojením pod železničnou traťou do Michalskej ulice“</i>

14.5	Nahrádza sa „bez“ za „a“ a znie: „Maximálna zastavanosť; určuje maximálny podiel zastavanej plochy a spevnených plôch bez verejných komunikácií voči bilancovanej ploche“
14.7	Vypúšťa sa text: „Do zastavanej plochy sa zahŕňajú aj spevnené plochy plochy okrem spevnených vodepriepustných plôch.“
14.9.	Na začiatok sa dopĺňa „Za spevnenú plochu sa považuje aj podzemné podlažie /v zmysle platnej STN/ presahujúce zastavanú plochu nadzemnej časti stavby, pokiaľ nemá vegetačnú strechu s min. hrúbkou substrátu 0,75 m. Za spevnenú plochu sa nepovažuje“ a znie: „Za spevnenú plochu sa považuje aj podzemné podlažie /v zmysle platnej STN/ presahujúce zastavanú plochu nadzemnej časti stavby, pokiaľ nemá vegetačnú strechu s min. hrúbkou substrátu 0,75 m. Za spevnenú plochu sa nepovažuje spevnená vodopriepustná plocha; tzn. trávnatá plocha spevnená zatravnovacími dlaždicami.“
	REGULAČNÉ LISTY
IO1	V časti A. Regulácia využívania územia – hlavné využitie sa dopĺňa text: „Dve rozdielne funkcie vrámci jedného regulačného bloku oddeliť pásom izolačnej zelene s vysokou vegetáciou“. V časti B. Využitie územia sa „Materské školy, jasle, základné, stredné a vysoké školy a ostatné objekty pre vzdelávanie, vedu a výskum“ zaraďujú za prípustné využitie.

5 PRÍLOHA Č. 1

Znázornenie výpočtu zastavanej plochy



A – Nadzemná časť stavby

B – Podzemné podlažie

a – Strecha presahujúca nadzemnú časť stavby so substrátom hrúbky > 0,75 m

c – Strecha presahujúca nadzemnú časť stavby so substrátom hrúbky <= 0,75 m

C – Spevnené plochy

a – vodonepriepustné

b – vodepriepustné

D – Nespevnená plocha

Výpočet:

$$K_z = \frac{A + \sum(Bc) + Ca}{P}$$

Pričom P je celá plocha stavebného pozemku (bilancovaná plocha), čiže

$$P = A + Ba + \sum(Bc) + Ca + Cb + D$$

Pozn. Plocha Ba podzemného podlažia pod povrchom je zarátaná v D.